

**Allgemeine
bauaufsichtliche
Zulassung/
Allgemeine
Bauartgenehmigung**

Zulassungsstelle für Bauprodukte und Bauarten

Bautechnisches Prüfamt

Eine vom Bund und den Ländern
gemeinsam getragene Anstalt des öffentlichen Rechts

Mitglied der EOTA, der UEAtc und der WFTAO

Datum:

28.07.2020

Geschäftszeichen:

I 88-1.14.9-43/20

Nummer:

Z-14.9-725

Geltungsdauer

vom: **28. Juli 2020**

bis: **9. Januar 2025**

Antragsteller:

Grün GmbH

Spezialmaschinenfabrik

Siegener Straße 81-83

57234 Wilnsdorf - Niederdielfen

Gegenstand dieses Bescheides:

Anschlageinrichtungen SAFEX-ESE

Der oben genannte Regelungsgegenstand wird hiermit allgemein bauaufsichtlich
zugelassen/genehmigt.

Dieser Bescheid umfasst 16 Seiten und 18 Anlagen.

Diese allgemeine bauaufsichtliche Zulassung/allgemeine Bauartgenehmigung ersetzt die allgemeine
bauaufsichtliche Zulassung/allgemeine Bauartgenehmigung Nr. Z-14.9-725 vom 7. Januar 2020. Der
Gegenstand ist erstmals am 9. Januar 2015 allgemein bauaufsichtlich zugelassen worden.

DIBt

I ALLGEMEINE BESTIMMUNGEN

- 1 Mit diesem Bescheid ist die Verwendbarkeit bzw. Anwendbarkeit des Regelungsgegenstandes im Sinne der Landesbauordnungen nachgewiesen.
- 2 Dieser Bescheid ersetzt nicht die für die Durchführung von Bauvorhaben gesetzlich vorgeschriebenen Genehmigungen, Zustimmungen und Bescheinigungen.
- 3 Dieser Bescheid wird unbeschadet der Rechte Dritter, insbesondere privater Schutzrechte, erteilt.
- 4 Dem Verwender bzw. Anwender des Regelungsgegenstandes sind, unbeschadet weiter gehender Regelungen in den "Besonderen Bestimmungen", Kopien dieses Bescheides zur Verfügung zu stellen. Zudem ist der Verwender bzw. Anwender des Regelungsgegenstandes darauf hinzuweisen, dass dieser Bescheid an der Verwendungs- bzw. Anwendungsstelle vorliegen muss. Auf Anforderung sind den beteiligten Behörden ebenfalls Kopien zur Verfügung zu stellen.
- 5 Dieser Bescheid darf nur vollständig vervielfältigt werden. Eine auszugsweise Veröffentlichung bedarf der Zustimmung des Deutschen Instituts für Bautechnik. Texte und Zeichnungen von Werbeschriften dürfen diesem Bescheid nicht widersprechen, Übersetzungen müssen den Hinweis "Vom Deutschen Institut für Bautechnik nicht geprüfte Übersetzung der deutschen Originalfassung" enthalten.
- 6 Dieser Bescheid wird widerruflich erteilt. Die Bestimmungen können nachträglich ergänzt und geändert werden, insbesondere, wenn neue technische Erkenntnisse dies erfordern.
- 7 Dieser Bescheid bezieht sich auf die von dem Antragsteller gemachten Angaben und vorgelegten Dokumente. Eine Änderung dieser Grundlagen wird von diesem Bescheid nicht erfasst und ist dem Deutschen Institut für Bautechnik unverzüglich offenzulegen.
- 8 Die von diesem Bescheid umfasste allgemeine Bauartgenehmigung gilt zugleich als allgemeine bauaufsichtliche Zulassung für die Bauart.

II BESONDERE BESTIMMUNGEN

1 Regelungsgegenstand und Verwendungs- bzw. Anwendungsbereich

1.1 Zulassungsgegenstand und Verwendungsbereich

Zulassungsgegenstand sind Anschlageneinrichtungen nach Tabelle 1, die der Befestigung von persönlichen Schutzausrüstungen (PSA) zur Sicherung von Personen gegen Absturz dienen.

Tabelle 1 - Anschlageneinrichtung und Unterkonstruktion

| Anschlageneinrichtung SAFEX | Unterkonstruktion |
|--------------------------------|---|
| ESE OF-B | bewehrter Normalbeton (gerissen und ungerissen) |
| ESE | |
| ESE MULTI | |
| ESE EASY | |
| VARIANT VA | |
| ESE-HD | Spannbeton-Hohlkammerdeckenplatten |
| VARIANT VA-HD | |
| ESE | Stahlprofile |
| VARIANT VA | |
| OF-ST | |
| ESE TR-I | Stahltrapezprofil |
| VARIANT TR-II | |
| ESE OF-H | Vollholz/Brettschichtholz |
| SDW-4 | OSB 3 auf Vollholz / Brettschichtholz |

1.2 Genehmigungsgegenstand und Anwendungsbereich

Genehmigungsgegenstand ist die Planung, Bemessung und Ausführung der baulichen Verankerung der Anschlageneinrichtungen zum Befestigen von persönlichen Schutzausrüstungen gegen Absturz (PSAgA) gemäß DIN 4426¹, Abschnitt 4.5 auf Unterkonstruktionen nach Tabelle 1.

Die Anschlageneinrichtungen dienen lediglich als Sicherungspunkt im Falle eines Absturzes von Personen und dürfen ansonsten nicht belastet werden.

¹ DIN EN 4426:2017-01 Einrichtungen zur Instandhaltung baulicher Anlagen - Sicherheitstechnische Anforderungen an Arbeitsplätze und Verkehrswege - Planung und Ausführung

2 Bestimmungen für das Bauprodukt/die Bauprodukte

2.1 Eigenschaften und Zusammensetzung

2.1.1 Werkstoffe

Die Komponenten der Anschlagpunkte werden gemäß den Angaben in den Anlagen aus folgenden Werkstoffen gefertigt:

- S235JR nach DIN EN 10025-2²,
- 1.4301 und 1.4307 nach DIN EN 10088-4³,
- 1.4301 und 1.4307 nach DIN EN 10088-5⁴,
- 1.4301 und 1.4307 nach DIN EN 10296-2⁵
- 1.4301 nach DIN EN ISO 1127⁶
- 1.4301 und 1.4307 nach DIN EN 10217-7⁷
- S320GD nach DIN EN 10346⁸.

Die SAFEX VARIANT VA und SAFEX VARIANT VA-HD Anschlagleinrichtungen sind mit PUR-Schaum der Baustoffklasse B1 nach DIN 4102-1⁹ ausgeschäumt.

Weitere Angaben zu den Werkstoffen der Komponenten sind beim Deutschen Institut für Bautechnik hinterlegt.

Die Werkstoffeigenschaften sind durch ein Abnahmeprüfzeugnis 3.1 nach DIN EN 10204¹⁰ zu bescheinigen.

2.1.2 Abmessungen

Die Hauptabmessungen sind den Anlagen zu entnehmen. Weitere Angaben sind beim Deutschen Institut für Bautechnik hinterlegt. Angaben zu Abmessungen, Toleranzen der Klemmbefestiger "Trapez II" nach Anlage 9 sind beim Deutschen Institut für Bautechnik hinterlegt.

| | | |
|----|-------------------------|---|
| 2 | DIN EN 10025-1:2005-02 | Warmgewalzte Erzeugnisse aus Baustählen - Teil 2: Technische Lieferbedingungen für unlegierte Baustähle |
| 3 | DIN EN 10088-4:2010-01 | Nichtrostende Stähle - Teil 4: Technische Lieferbedingungen für Blech und Band aus korrosionsbeständigen Stählen für das Bauwesen |
| 4 | DIN EN 10088-5:2009-07 | Nichtrostende Stähle - Teil 5: Technische Lieferbedingungen für Halbzeug, Stäbe, Walzdraht, gezogener Draht, Profile und Blankstahlerzeugnisse aus korrosionsbeständigen Stählen für das Bauwesen |
| 5 | DIN EN 10296-2:2006-02 | Geschweißte kreisförmige Stahlrohre für den Maschinenbau und allgemeine technische Anwendungen - Technische Lieferbedingungen - Teil 2: Nichtrostende Stähle |
| 6 | DIN EN ISO 1127:1997-03 | Nichtrostende Stahlrohre - Maße und längenbezogene Masse |
| 7 | DIN EN 10217-7:2015-01 | Geschweißte Stahlrohre für Druckbeanspruchungen, Technische Lieferbedingungen – Teil 7: Rohre aus nichtrostenden Stählen |
| 8 | DIN EN 10346:2015-10 | Kontinuierlich schmelztauchveredelte Flacherzeugnisse aus Stahl – Technische Lieferbedingungen |
| 9 | DIN 4102-1:1998-05 | Brandverhalten von Baustoffen und Bauteilen – Teil 1: Baustoffe; Begriffe, Anforderungen und Prüfungen |
| 10 | DIN EN 10204:2005-01 | Metallische Erzeugnisse - Arten von Prüfbescheinigungen |

2.2 Herstellung, Verpackung, Transport, Lagerung und Kennzeichnung

2.2.1 Herstellung

Soweit im Folgenden nichts anderes festgelegt ist, gelten die Anforderungen nach DIN EN 1090-2¹¹. Zusätzlich gelten für Bauteile aus nichtrostenden Stählen sowie für Verbindungen von Baustählen mit nichtrostenden Stählen die Anforderungen der allgemeinen bauaufsichtlichen Zulassung Z-30.3-6¹².

Schweißarbeiten an Bauprodukten aus nichtrostenden Stählen dürfen nur von Betrieben ausgeführt werden, die über eine gültige Qualifikation für die eingesetzten Schweißverfahren und die zu verschweißenden Stahlsorten verfügen.

Diese Qualifikation ein auf den Anwendungsbereich der nichtrostenden Stähle erweitertes Schweißzertifikat nach DIN EN 1090-1¹³ in Verbindung mit DIN EN 1090-2¹¹, für die Ausführungsklasse (EXC 2), die sich aus den Einstufungsmerkmalen nach Abschnitt 4.7.3 der allgemeinen bauaufsichtlichen Zulassung Z-30.3-6¹² sowie der Art der Bauteile und dem Schweißprozess ergibt.

2.2.2 Verpackung, Transport und Lagerung

Die Anschlagleinrichtungen müssen korrosionsschutz- und werkstoffgerecht verpackt, transportiert und gelagert werden.

2.2.3 Kennzeichnung

Die Anschlagleinrichtungen, die Verpackungen oder die Lieferscheine müssen vom Hersteller mit dem Übereinstimmungszeichen (Ü-Zeichen) nach den Übereinstimmungszeichen-Verordnungen der Länder gekennzeichnet werden.

Die Anschlagleinrichtung ist mindestens mit "Z-14.9-725" und dem jeweiligen Typ dauerhaft zu beschriften.

Die Kennzeichnung darf nur erfolgen, wenn die Voraussetzungen nach Abschnitt 2.3 erfüllt sind.

2.3 Übereinstimmungsbestätigung

2.3.1 Allgemeines

Die Bestätigung der Übereinstimmung der Bauprodukte mit den Bestimmungen der von diesem Bescheid erfassten allgemeinen bauaufsichtlichen Zulassung muss für jedes Herstellwerk mit einer Übereinstimmungserklärung des Herstellers auf der Grundlage einer werkseigenen Produktionskontrolle und eines Übereinstimmungszertifikates einer hierfür anerkannten Zertifizierungsstelle sowie einer regelmäßigen Fremdüberwachung durch eine anerkannte Überwachungsstelle nach Maßgabe der folgenden Bestimmungen erfolgen.

Für die Erteilung des Übereinstimmungszertifikates und die Fremdüberwachung einschließlich der dabei durchzuführenden Produktprüfungen hat der Hersteller der Bauprodukte eine hierfür anerkannte Zertifizierungsstelle sowie eine hierfür anerkannte Überwachungsstelle einzuschalten.

Die Übereinstimmungserklärung hat der Hersteller durch Kennzeichnung der Bauprodukte mit dem Übereinstimmungszeichen (Ü-Zeichen) unter Hinweis auf den Verwendungszweck abzugeben.

Dem Deutschen Institut für Bautechnik ist von der Zertifizierungsstelle eine Kopie des von ihr erteilten Übereinstimmungszertifikates zur Kenntnis zu geben.

Dem Deutschen Institut für Bautechnik zusätzlich eine Kopie des Erstprüfberichts zur Kenntnis zu geben.

| | | |
|----|-------------------------|---|
| 11 | DIN EN 1090-2:2018-09 | Ausführung von Stahltragwerken und Aluminiumtragwerken - Teil 2: Technische Regeln für die Ausführung von Stahltragwerken |
| 12 | Z-30.3-6 vom 05.03.2018 | Erzeugnisse, Bauteile und Verbindungsmittel aus nichtrostenden Stählen |
| 13 | DIN EN 1090-1:2012-02 | Ausführung von Stahltragwerken und Aluminiumtragwerken – Teil 1: Konformitätsnachweisverfahren für tragende Bauteile |

2.3.2 Werkseigene Produktionskontrolle

In jedem Herstellwerk ist eine werkseigene Produktionskontrolle einzurichten und durchzuführen. Unter werkseigener Produktionskontrolle wird die vom Hersteller vorzunehmende kontinuierliche Überwachung der Produktion verstanden, mit der dieser sicherstellt, dass die von ihm hergestellten Anschlageneinrichtungen den Bestimmungen dieser allgemeinen bauaufsichtlichen Zulassung entsprechen.

Die werkseigene Produktionskontrolle soll mindestens die im Folgenden aufgeführten Maßnahmen einschließen:

- Die im Abschnitt 2.1 geforderten Abmessungen sind regelmäßig zu überprüfen.
- Es ist zu kontrollieren, ob die im Abschnitt 2.1 geforderten Prüfbescheinigungen vorliegen und die bescheinigten Prüfergebnisse den Anforderungen entsprechen.
- Die Anforderungen an die Schweißbetriebe sind nach den Angaben in Abschnitt 2.2.1 zu überprüfen.
- Durch Sichtprüfungen ist die ordnungsgemäße Ausführung sämtlicher Anschlageneinrichtungen und Schweißnähte zu prüfen.

Für Umfang, Art und Häufigkeit der werkseigenen Produktionskontrolle sind die im Prüfplan vom 28. Juli 2020 beim Deutschen Institut für Bautechnik hinterlegten Anforderungen maßgebend.

Die Ergebnisse der werkseigenen Produktionskontrolle sind aufzuzeichnen und auszuwerten. Die Aufzeichnungen müssen mindestens folgende Angaben enthalten:

- Bezeichnung des Bauprodukts bzw. des Ausgangsmaterials und der Bestandteile,
- Art der Kontrolle oder Prüfung,
- Datum der Herstellung und der Prüfung des Bauprodukts bzw. des Ausgangsmaterials oder der Bestandteile,
- Ergebnis der Kontrollen und Prüfungen und soweit zutreffend Vergleich mit den Anforderungen,
- Unterschrift des für die werkseigene Produktionskontrolle Verantwortlichen.

Die Aufzeichnungen sind mindestens fünf Jahre aufzubewahren. Sie sind dem Deutschen Institut für Bautechnik, der anerkannten Stelle und der zuständigen obersten Bauaufsichtsbehörde auf Verlangen vorzulegen.

Bei ungenügendem Prüfergebnis sind vom Hersteller unverzüglich die erforderlichen Maßnahmen zur Abstellung des Mangels zu treffen. Bauprodukte, die den Anforderungen nicht entsprechen, dürfen nicht verwendet werden und sind so zu handhaben, dass Verwechslungen mit übereinstimmenden ausgeschlossen sind. Nach Abstellung des Mangels ist - soweit technisch möglich und zum Nachweis der Mängelbeseitigung erforderlich - die betreffende Prüfung unverzüglich zu wiederholen.

2.3.3 Fremdüberwachung

In jedem Herstellwerk ist die werkseigene Produktionskontrolle durch eine Fremdüberwachung regelmäßig zu überprüfen, mindestens jedoch zweimal jährlich.

Im Rahmen der Fremdüberwachung sind stichprobenartige Prüfungen und eine Erstprüfung der Bauprodukte durchzuführen. Die Probenahme und Prüfungen obliegen jeweils der anerkannten Stelle. Vorhandene Prüfergebnisse aus dem Zulassungsverfahren sind als Erstprüfung mit heranzuziehen.

Im Rahmen der Fremdüberwachung ist eine Erstprüfung der Bauprodukte durchzuführen und können auch Proben für Stichprobenprüfungen entnommen werden. Die Probenahme und Prüfungen obliegen jeweils der anerkannten Überwachungsstelle.

Die Ergebnisse der Zertifizierung und Fremdüberwachung sind mindestens fünf Jahre aufzubewahren. Sie sind von der Zertifizierungsstelle bzw. der Überwachungsstelle dem Deutschen Institut für Bautechnik und der zuständigen obersten Bauaufsichtsbehörde auf Verlangen vorzulegen.

3 Bestimmungen für Planung, Bemessung und Ausführung

3.1 Planung

3.1.1 Allgemeines

Die Montageanweisung der jeweiligen allgemeinen bauaufsichtlichen Zulassung/ allgemeinen Bauartgenehmigung oder Europäischen technischen Bewertung der Verbindungselemente ist zu beachten.

Hinsichtlich des Korrosionsschutzes für Bauteile aus nichtrostenden Stählen gelten die Anforderungen nach DIN EN 1993-1-4¹⁴ in Verbindung mit dem nationalen Anhang DIN EN 1993-1-4/NA¹⁵ sowie die Anforderungen nach der allgemeinen bauaufsichtlichen Zulassung Nr. Z-30.3-6¹².

Für Bauteile aus beschichteten Baustählen gelten die Anforderungen nach DIN EN ISO 12944-2¹⁶ sowie DIN 55634¹⁷.

Der Anwendungsbereich auf Holzuntergründen ist auf die Nutzungsklasse 1 nach DIN EN 1995-1-1¹⁸ beschränkt. Die Befestigung der Anschlagereinrichtung (Grundplatte und Holzschrauben sowie der Holzbalken) darf nicht frei bewittert werden. Alle sonstigen Bauteile sind im bewitterten Außenbereich einsetzbar.

Die aufgeführten Anschlagereinrichtungen sind nicht zur Überkopf-Decken- und Wandmontage vorgesehen.

Die möglichen Beanspruchungsrichtungen der Anschlagpunkte ergeben sich aus Tabelle 3 sowie den Darstellungen in den Anlageblättern.

Für die in den Anlagen 3, 4, 6 und 7 angegebenen Ausführungsbeispiele bei der Befestigung auf Stahlträgern oder mit Klemmplatten ist in jedem Einzelfall der Anschluss nach technischen Baubestimmungen nachzuweisen.

3.1.2 Unterkonstruktion, Verankerung, Bauteildicke, Randabstände und Lastrichtung

Für die Mindestbauteildicke der Unterkonstruktion im Bereich der Verankerung und den minimalen Randabstand der Verankerung gelten für die jeweiligen Unterkonstruktionen aus Beton, Stahl, Holzwerkstoffen und Stahltrapezprofil sowie Spannbeton die in den Tabellen 2a bis 2f angegebenen Werte.

Bei Befestigung der Anschlagereinrichtung SAFEX-ESE und SAFEX-VARIANT-VA auf Stahlträgern gelten die Technischen Baubestimmungen. Es dürfen nur die jeweils vorgesehenen Schraubengarnituren M10 für SAFEX-ESE, M12 für SAFEX-VARIANT VA und M16 für SAFEX-ESE-OF-ST der Festigkeitsklasse 70 nach Z-30.3-6¹² aus nichtrostendem Stahl verwendet werden.

| | | |
|----|----------------------------|--|
| 14 | DIN EN 1993-1-4:2015-10 | Eurocode 3: Bemessung und Konstruktion von Stahlbauten - Teil 1-4: Allgemeine Bemessungsregeln - Ergänzende Regeln zur Anwendung von nichtrostenden Stählen |
| 15 | DIN EN 1993-1-4/NA:2017-01 | Nationaler Anhang - National festgelegte Parameter - Eurocode 3: Bemessung und Konstruktion von Stahlbauten - Teil 1-4: Allgemeine Bemessungsregeln - Ergänzende Regeln zur Anwendung von nichtrostenden Stählen |
| 16 | DIN EN ISO 12944-2:2018-04 | Beschichtungssysteme - Korrosionsschutz von Stahlbauten durch Beschichtungssysteme - Teil 2: Einteilung der Umgebungsbedingungen |
| 17 | DIN EN 55634:2010-04 | Korrosionsschutz von tragenden dünnwandigen Bauteilen aus Stahl |
| 18 | DIN EN 1995-1-1:2010-12 | Bemessung und Konstruktion von Holzbauten Teil 1-1: Allgemeines - Allgemeine Regeln für den Hochbau |

Tabelle 2a - bewehrter Normalbeton (gerissen und ungerissen) C20/25 bis C50/60 ¹⁹

| Anschlag-einrichtung SAFEX | Stabhöhe [mm] | Verankerungselement | Rand- abstand c _{min} [mm] | Mindestbau- teildicke h _{min} [mm] |
|-------------------------------|------------------|--|---|---|
| ESE OF-B | 200 - 1000 | Fischer FIS SB 390 S ²⁰ | 300 | 160 |
| ESE | 200 - 1000 | Fischer FAZ II 10/10 A4 ²¹ | 200 | 120 |
| ESE MULTI | 300 - 1000 | EJOT BA-E Plus M10/10 ²² | 200 | 100 |
| ESE MULTI | 300 - 1000 | Fischer FAZ II 10/10 A4 ²¹ | 200 | 100 |
| ESE EASY | 200 - 1000 | Fischer FAZ II 16/25 A4 ²¹ | 300 | 140 |
| VARIANT VA | 200 - 1000 | Fischer FAZ II 12/10 K A4 ²¹ | 300 | 120 |
| VARIANT VA | 200 - 1000 | MKT BZ plus M12-10/85 s A4 ²³ | 300 | 120 |
| VARIANT VA | 200 - 1000 | EJOT BA-E Plus M12 ²² | 300 | 120 |

Tabelle 2b - Untergrund Stahl ≥ S235 ²⁴

| Anschlag-einrichtung SAFEX | Stabhöhe [mm] | Verankerungselement | Rand- abstand c _{min} [mm] | Mindestbauteildicke t _{min} [mm] |
|-------------------------------|------------------|---------------------------|---|--|
| ESE | 200 - 1000 | M10 - A2-70 ¹² | Technische Baubestimmungen | |
| VARIANT VA | 200 - 1000 | M12 - A2-70 ¹² | | |
| ESE OF-ST | 200 - 1000 | M16 - A2-70 ¹² | | |

Tabelle 2c - Vollholz / Brettschichtholz (Balkenquerschnitt) ≥ C24/GL24 ^{25, 26, 27}

| Anschlag-einrichtung SAFEX | Stabhöhe [mm] | Verankerungselement | Rand- abstand c _{min} [mm] | Mindestbauteil- dicke b _{min} / h _{min} [mm] |
|-------------------------------|------------------|--|---|--|
| ESE OF-H | 200 - 1000 | Holzmuße, vier selbstbohrende Schrauben aus nichtrostendem Stahl SPAX 6x50 mit Senkkopf ²⁸ | mittig | 140 / 140 |

¹⁹ DIN EN 206:2014-07

Beton: Festlegung, Eigenschaften, Herstellung und Konformität

²⁰ ETA-12/0258

fischer Superbond; DIBt 22.07.2019

²¹ ETA-05/0069

fischer Ankerbolzen FAZ II; DIBt 05.08.2016

²² ETA-18/0219

EJOT through bolts BA-V Plus / BA-F Plus / BA-E Plus, ZAG: 16.7.2018

²³ ETA-99/0010

Bolzenanker BZ plus und BZ-IG

²⁴ DIN EN 1993-1-1:2010-12

Bemessung und Konstruktion von Stahlbauten Teil 1-1: Allgemeine Bemessungsregeln und Regeln für den Hochbau

²⁵ DIN EN 338:2010-02

Bauholz für tragende Zwecke - Festigkeitsklassen

²⁶ DIN EN 14080:2013-09

Holzbauteile - Brettschichtholz und Balkenschichtholz - Anforderungen

²⁷ DIN EN 14081-1:2011-05

Holzbauteile - Nach Festigkeit sortiertes Bauholz für tragende Zwecke mit rechteckigem Querschnitt - Teil 1: Allgemeine Anforderungen

²⁸ ETA-12/0114

ETA 12/0114 SPAX, Selbstbohrende Schrauben als Holzverbindungsmittel in tragenden Holzkonstruktionen

Tabelle 2d - Untergrund Holzschalung aus OSB 3 mit Holzbalken aus Vollholz / BSH

| Anschlag-einrichtung SAFEX | Stabhöhe [mm] | Verankerungselement | Rand-abstand c _{min} [mm] | Mindestbauteil-dicke b _{min} / h _{min} [mm] |
|-------------------------------|------------------|--|---------------------------------------|--|
| SDW-4 | 200 - 600 | Je vier selbstbohrende Schrauben aus nichtrostendem Stahl SPAX 6x50 und SPAX 8x100 | mittig auf Holzbalken *) | Holzbalken 60 / 100, Schalung OSB3 ≥ 22mm |

*) beachte Abbildung 3 und Anlage 11

Tabelle 2e - Untergrund Stahltrapezprofil ≥ S320GD in Positivlage

| Anschlag-einrichtung SAFEX | Stabhöhe [mm] | Verankerungselement | Einbaulage / Randabstand c _{min} [mm] | Mindest-blechdicke t _N [mm] |
|-------------------------------|------------------|--|--|---|
| ESE TR-I | 300-1000 | 28 Bohrschrauben SFS SL2-S-6,3x28 ²⁹ | längs ≥ 2 m quer über dem Längsstoß | 0,75 |
| ESE TR-I | 300-1000 | EJOT Fließbohrschraube JF3-2-5,5x25 E16 A2 ³⁰ | längs ≥ 2 m quer über dem Längsstoß | 0,75 |
| VARIANT TR-II | 200-1000 | Vier Klemmbefestiger "Trapez II" nach Anlage 9 | längs ≥ 2 m quer über dem Längsstoß | 0,75 |

Tabelle 2f - Spannbeton-Hohlkammerdeckenplatten aus C45/55¹⁹

| Anschlag-einrichtung SAFEX | Stabhöhe [mm] | Verankerungselement | Randabstand c _{min} [mm] | Mindest-spiegeldicke t _N [mm] |
|-------------------------------|------------------|--------------------------|--------------------------------------|---|
| ESE-HD | 200 – 1000 | FHY M10 A4 ³¹ | 200 | 30 |
| VARIANT VA-HD | 200 – 1000 | FHY M10 A4 ³¹ | 200 | 40 |

3.2 Bemessung

3.2.1 Nachweis der Tragfähigkeit

Für die Anschlag-einrichtungen ist folgender Nachweis zu führen:

$$F_{Ed} / F_{Rd} \leq 1$$

²⁹ ETA-10/0198 ETA 10/0198 SFS, Befestigungsschrauben SX SLG, SL, TDA, TDB, TDC, SD, SXW, SW, CDM; DIBt vom 25.01.19

³⁰ ETA-10/0200 ETA 10/0200 EJOT, Befestigungsschrauben JA, JB, JT, JZ und JF; DIBt: 23.5.18

³¹ Z-21.1-1711 fischerer Hohldeckenanker FHY

mit

F_{Ed} Bemessungswert der Einwirkung nach Abschnitt 3.2.4

F_{Rd} Bemessungswert der Tragfähigkeit nach Abschnitt 3.2.2

3.2.2 Bemessungswerte der Tragfähigkeit

Die in Tabelle 3 angegebenen Bemessungswerte der Tragfähigkeit F_{Rd} gelten für die Anschlagvorrichtungen und die Befestigungen mit der Unterkonstruktion, jedoch nicht für die Unterkonstruktionen. Diese sind nach den jeweils geltenden Regeln zu bemessen.

Tabelle 3 - Bemessungswerte der Tragfähigkeit und maximale Anzahl von Benutzern

| Anschlag-einrichtung SAFEX | Unterkonstruktion | F_{Rd} [kN] | maximale Anzahl Benutzer | Beanspruchung |
|----------------------------|---------------------------------------|---------------|--------------------------|----------------|
| ESE OF-B | Beton | 15 | 4 | längs und quer |
| ESE | | 15 | 4 | längs und quer |
| ESE MULTI | | 13,5 | 4 | längs und quer |
| ESE EASY | | 13,5 | 4 | längs und quer |
| VARIANT VA | | 15 | 4 | längs und quer |
| ESE-HD | Spannbeton-Hohlkammerdeckenplatten | 12 | 3 | längs und quer |
| VARIANT VA-HD | | 12 | 3 | längs und quer |
| ESE | Stahl | 15 | 4 | längs und quer |
| VARIANT VA | | 15 | 4 | längs und quer |
| ESE OF-ST | | 15 | 4 | längs und quer |
| ESE MULTI | | 13,5 | 4 | längs und quer |
| ESE TR-I | Stahltrapezprofil ^{*)} | 12 | 3 | längs und quer |
| ESE TR-I | Stahltrapezprofil ^{**)} | 10,5 | 2 | längs und quer |
| VARIANT TR-II | | 10,5 | 2 | längs und quer |
| VARIANT TR-II | Stahltrapezprofil ^{***)} | 10,5 | 2 | längs und quer |
| ESE OF-H | Vollholz, Brettschichtholz | 10,5 | 2 | längs und quer |
| SDW-4 | OSB 3 auf Vollholz / Brettschichtholz | 10,5 | 2 | längs und quer |

^{*)} auf Stahltrapezprofil mit Nennblechdicke von $t_N \geq 0,75$ mm in Positivlage der Größen 85/280 bis 160/250 (einschließlich der Zwischengrößen). Als Unterkonstruktionen für das Stahltrapezprofil kann Stahl mit einer Zugfestigkeit von $R_m \geq 360$ N/mm² sowie Holz mit nachgewiesener Auszugstragfähigkeit nach Abschnitt 3.3 eingesetzt werden.

**) auf Stahltrapezprofil in Positivlage, mit Nennblechdicke von $t_N \geq 0,75$ mm, der Größen WU 205/375 ³² oder T205.1 ³³. Als Unterkonstruktionen für das Stahltrapezprofil kann Stahl mit einer Zugfestigkeit von $R_m \geq 360$ N/mm² sowie Holz mit nachgewiesener Auszugstragfähigkeit nach Abschnitt 3.3 eingesetzt werden.

***) auf Stahltrapezprofil in Positivlage, mit Nennblechdicke von $t_N \geq 0,75$ mm, der Größen 50/250 bis 160/250 (einschließlich der Zwischengrößen). Als Unterkonstruktionen für das Stahltrapezprofil kann Stahl mit einer Zugfestigkeit von $R_m \geq 360$ N/mm² sowie Holz mit nachgewiesener Auszugstragfähigkeit nach Abschnitt 3.3 eingesetzt werden.

Es muss sichergestellt sein, dass die vorhandene Unterkonstruktion den Vorgaben von Tabelle 1 und denen der Tabellen 2a bis 2f entspricht.

3.2.3 Charakteristische Werte der Einwirkungen

Die einwirkenden Kräfte F_{Ek} sind an der Oberkante des Anschlagpunktes, in Richtung der Beanspruchung wirkend, anzunehmen. Bei der unmittelbaren Befestigung persönlicher Schutzausrüstungen gegen Absturz an den Anschlageinrichtungen gilt für die erste Person eine charakteristische Einwirkung nach DIN 4426¹ von $F_{Ek} = 6$ kN und für jede weitere Person eine Erhöhung von F_{Ek} um 1 kN / Person.

Bei der Verwendung von Seilsystemen zwischen zwei oder mehreren Anschlagpunkten sind die charakteristischen Werte der Einwirkungen aus den Seilkräften der in Bezug genommenen allgemeinen bauaufsichtlichen Zulassung / allgemeinen Bauartgenehmigung anzusetzen.

3.2.4 Bemessungswerte der Einwirkungen

Zur Ermittlung der Bemessungswerte der Einwirkungen F_{Ed} sind die charakteristischen Werte der Einwirkungen für Einzelanschlagpunkte nach Abschnitt 3.2.3 mit einem Teilsicherheitsbeiwert γ_F zu multiplizieren.

$$F_{Ed} = F_{Ek} \cdot \gamma_F$$

mit $\gamma_F = 1,5$

Beispiel bei Verwendung als Einzelanschlagpunkt:

für eine Person: $F_{Ed} = F_{Ek} \cdot \gamma_F = 6 \text{ kN} \cdot 1,5 = 9,0 \text{ kN}$

für zwei Personen: $F_{Ed} = F_{Ek} \cdot \gamma_F = (6+1) \text{ kN} \cdot 1,5 = 10,5 \text{ kN}$

für drei Personen: $F_{Ed} = F_{Ek} \cdot \gamma_F = (6+2) \text{ kN} \cdot 1,5 = 12,0 \text{ kN}$

für vier Personen: $F_{Ed} = F_{Ek} \cdot \gamma_F = (6+3) \text{ kN} \cdot 1,5 = 13,5 \text{ kN}$

3.3 Bestimmungen für die Montage

3.3.1 Allgemeines

Die bauausführende Firma hat zur Bestätigung der Übereinstimmung der Ausführung mit der von diesem Bescheid erfassten Bauartgenehmigung eine Übereinstimmungserklärung gemäß §§ 16 a Abs.5, 21 Abs. 2 MBO abzugeben.

Die Montage muss nach den Regelungen dieses Bescheides durch Firmen erfolgen, die die dazu erforderliche Erfahrung haben, es sei denn, es ist für eine Einweisung des Montagepersonals durch Fachkräfte von Firmen, die auf diesem Gebiet Erfahrungen besitzen, gesorgt.

Es dürfen nur die mit den Anschlageinrichtungen mitgelieferten Befestigungselemente und die mitgelieferte Schraubensicherung (selbstsichernde Mutter) für die drehbare Wirbelöse verwendet werden.

³² T14-051 vom 25.04.2015 Bescheid über Typenprüfung - Wurzer, Affing

³³ T12-157 vom 02.11.2012 Bescheid über Typenprüfung - Hoesch, Kreuztal

Bei Unterkonstruktionen aus Beton und Stahl ist entsprechend den Angaben in Tabelle 4 vorzubohren.

Tabelle 4 - Bohrlochdurchmesser / -tiefe (im Baugrund) [mm] Drehmoment [Nm]

| Unterkonstruktion / Verankerungsmittel | Beton | Stahl / Trapezprofil | Holz / OSB | Drehmoment |
|--|--------------------------------|----------------------|--|----------------------------|
| FIS SB 390 S | Ø 18 / ≥ 125 | - | - | Klebeanker |
| FAZ II 10/10 A4 | Ø 10 / ≥ 75 | - | - | 45 |
| FAZ II 12/10 K A4 | Ø 12 / ≥ 70 | - | - | 60 |
| MKT BZ plus M12-10/85 s A4 | Ø 12 / ≥ 70 | - | - | 45 |
| FAZ II 16 / 25 - A4 | Ø 16 / ≥ 110 | - | - | 110 |
| BA-E Plus 10 / 10 | Ø 10 / ≥ 75 | - | - | 45 |
| FHY M10-A4 | nach Z-21.1-1711 ³¹ | - | - | 20 |
| M10 - A2-70 (ESE, ESE MULTI) | - | Ø 12 | - | Technische Baubestimmungen |
| M12 - A2-70 (VARIANT VA) | - | Ø 14 | - | Technische Baubestimmungen |
| SFS SL2-S-6,3x28 | - | Bohrschraube | - | Anschlagorientiert |
| JF3-2-5,5x25 E16 A2 | - | Fließbohrschraube | - | Anschlagorientiert |
| Klemmbefestiger "Trapez II" | - | Ø 14 Ø 26 | - | 20 |
| SPAX 6 x 50 | - | - | Regelungen der ETA-12/0114 ¹² | |
| SPAX 8 x 100 | - | - | | |

Die Montage aller Verbindungselemente und Beton-Dübel muss mit einem überprüften Drehmomentschlüssel vorgenommen werden. Die Bauteile dürfen nur belastet werden, wenn sich das vorgeschriebene Drehmoment aufbringen lässt.

3.3.2 Bestimmungen für SAFEX ESE TR-I und SAFEX VARIANT TR-II auf Stahltrapezprofil

Die Anschlagseinrichtungen SAFEX ESE TR-I und SAFEX VARIANT TR-II sind bei Pfettenabständen bis 4 m in Feldmitte des Stahltrapezprofils zu montieren, bei Pfettenabständen größer 4 m ist ein Randabstand zur Pfette von 2 m einzuhalten.

Der Randabstand in Querrichtung muss mindestens eine Tafelbreite Stahltrapezprofil betragen. Die Montage muss entsprechend Abbildung 1 über dem Längsstoß der Stahltrapezprofile erfolgen.

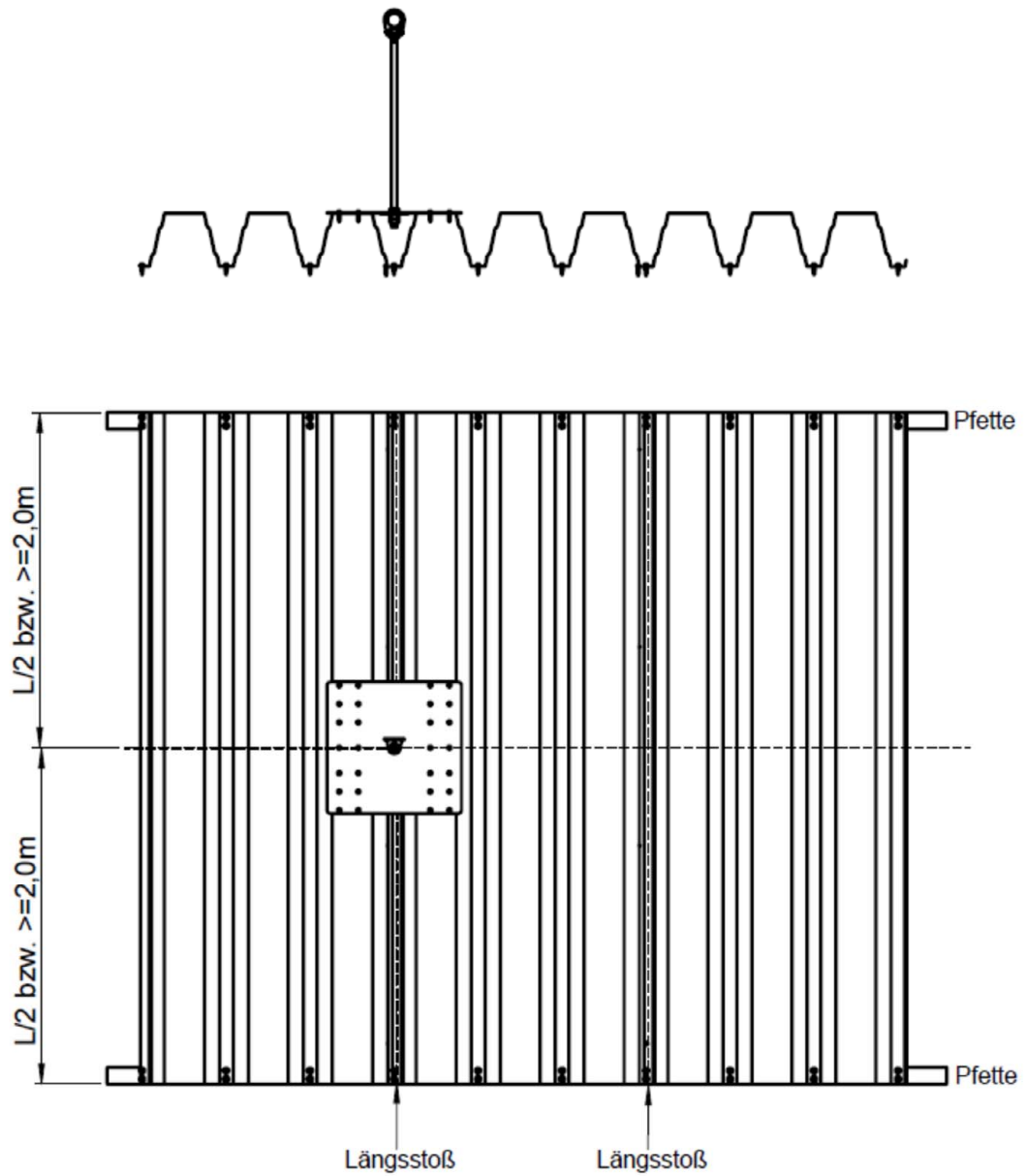
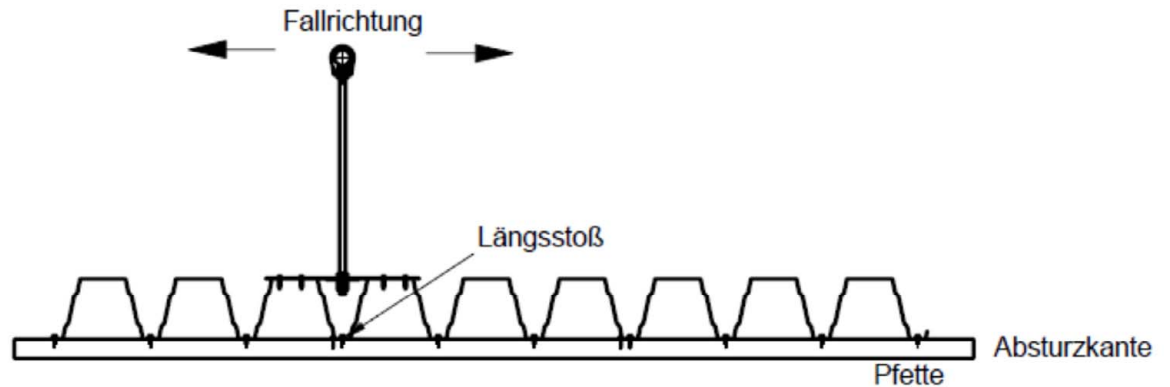
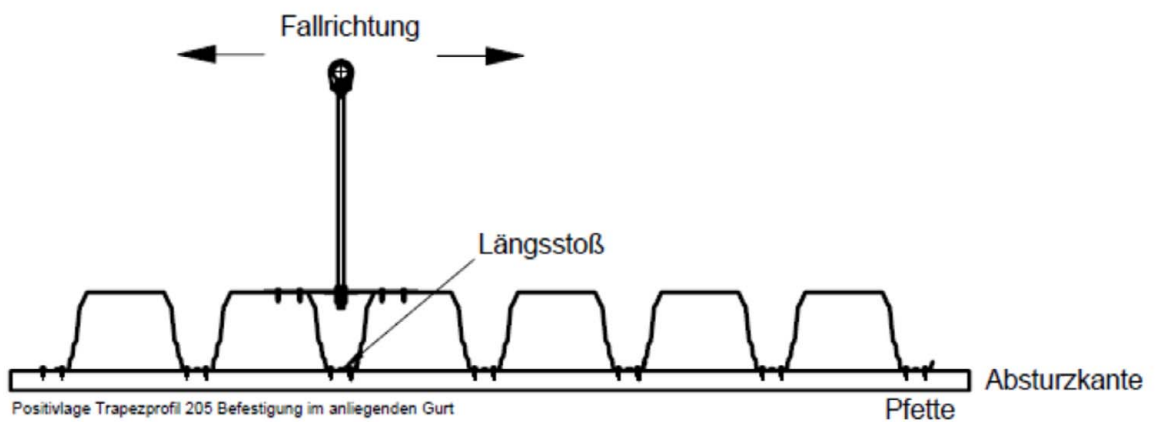
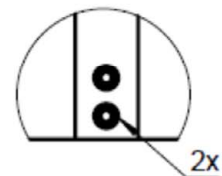


Abbildung 1 - Montagevorgaben auf Trapezprofil (Positivlage)



Positivlage Trapezprofil 85 bis 160 Befestigung im anliegenden Gurt

Profilhöhe
85 bis 160mm



Positivlage Trapezprofil 205 Befestigung im anliegenden Gurt

Profilhöhe
205mm

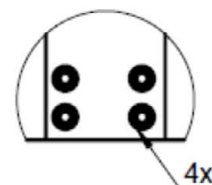


Abbildung 2 - Montagevorgaben - Ergänzung Verbindungsmittel im Bestand

Bei der Montage auf Stahltrapezprofil muss die Verbindung der Trapezprofile untereinander (Längsstoß) mit Bohrschrauben im Abstand von $e \leq 666$ mm, jedoch mindestens 4 mit Längsstoßverbindern je Feld erfolgen.

Entsprechend den Angaben in Abbildung 2 sind bei Trapezprofilhöhen von 85 bis 160 mm je zwei Befestigungsmittel, bei Trapezprofilhöhen von 205 mm je vier Befestigungsmittel anliegendem Gurt an den Pfetten vorzusehen.

Für die Verwendung der Anschlagereinrichtung TR-I und TR-II ist die Verbindung zwischen Stahltrapezprofil und Pfette in jedem anliegenden Gurt entsprechend Abbildung 2 mit geeigneten Verbindungselementen auszuführen und statisch nachzuweisen. Die Auszugstragfähigkeit der Schrauben muss jeweils $R_d \geq 3,1$ kN betragen. Die Befestigung muss mit 2 bzw. 4 Schrauben je anliegendem Gurt erfolgen.

Die Durchknöpfftragfähigkeit ist bei Verwendung von Dichtscheiben $\geq \varnothing 16$ mm durch diese Zulassung nachgewiesen.

Bei Nachrüstung bestehender Dächer mit Anschlagereinrichtungen TR-I und TR-II sind nicht vorhandene Verbindungselemente in jedem anliegenden Gurt entsprechend Abbildung 2 mit geeigneten Verbindungselementen zu ergänzen und die Auszugstragfähigkeit der gewählten Schrauben von $R_d \geq 3,1$ kN statisch nachzuweisen. Die Befestigung muss mit 2 bzw. 4 Schrauben je anliegendem Gurt erfolgen.

3.3.3 Bestimmungen für SAFEX ESE OF-H (Holzschalung) und-SAFEX ESE SDW-4 (OSB 3)

Die Anschlagereinrichtungen SAFEX-ESE SDW-4 ist entsprechend Abbildung 3 mittig über dem Stoß zweier OSB 3-Platten zu montieren.

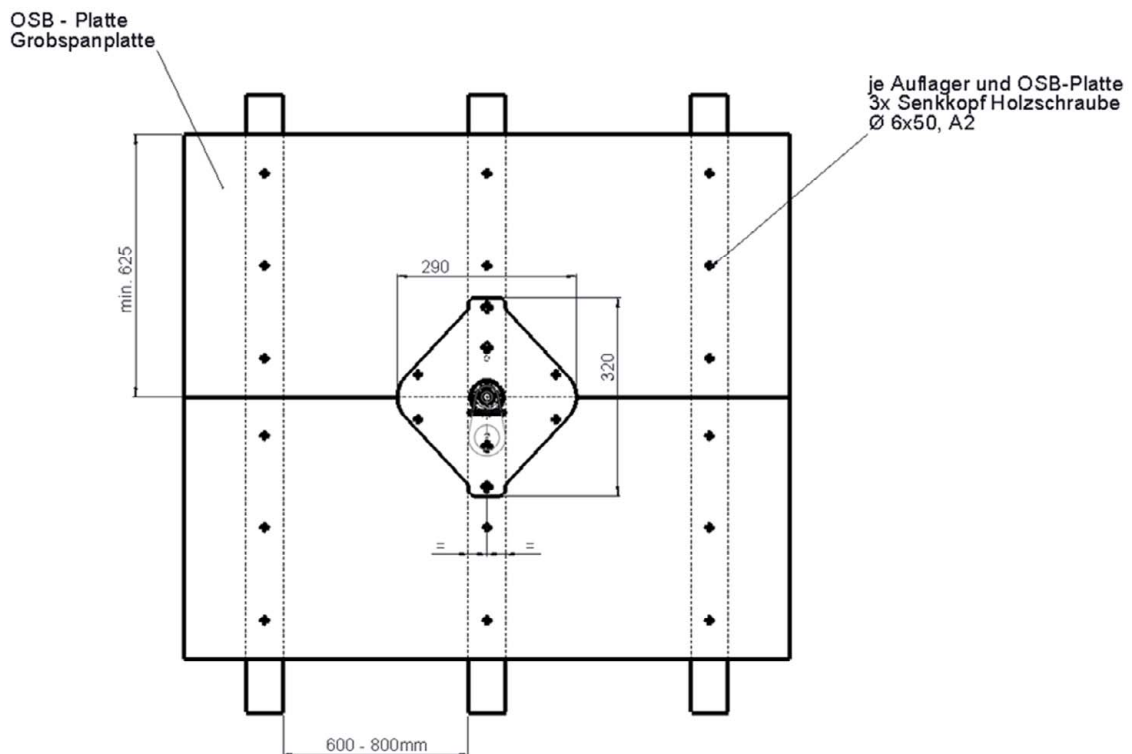


Abbildung 3 - Montagevorgaben für SAFEX-ESE SDW4 auf OSB 3

Für die Verwendung der Anschlageneinrichtungen SAFEX ESE OF-H und SAFEX SDW-4 auf Holzbalken/Holzwerkstoffplatten ist für den Holzbalken in jedem Einzelfall ein Nachweis der Tragfähigkeit nach Technischen Baubestimmungen zu führen. Die vorhandenen Anschlüsse des Holzbalkens an die Unterkonstruktion sind durch 4 Winkel E6171 nach ETA-08/0215³⁴ und jeweils 2 x 6 Schrauben CSA 5,0 x 50 nach ETA-04/0013³⁵ oder gleichwertig zu ergänzen.

Bei Montage von Anschlageneinrichtungen auf bestehende Dächer muss sichergestellt sein, dass die vorhandene Unterkonstruktion den Vorgaben von Tabelle 1 für die jeweilige Unterkonstruktion entspricht.

3.3.4 Bestimmungen für ESE-HD und VARIANT VA-HD auf Hohldeckenplatten

Die Montage des zu verankernden Hohldeckenplattendübel Fischer FHY M10 A4³¹ ist nach der Montageanweisung der Firma Fischer entsprechend der Zulassung Z-21.1-1711³¹ vorzunehmen. Die Dübel FHY M10 A4³¹ dürfen nur in Verbindung mit Schrauben aus nicht-rostendem Stahl eingesetzt werden. Vor dem Setzen des Dübels ist die genaue Lage der Spannglieder mit geeigneten Metallsuchgeräten festzustellen und soweit vorhanden an der Deckenplatte zu kennzeichnen. Wird der Dübel nicht mittig in die Hohlraumachse gesetzt, so muss der Abstand zwischen der Dübelachse und der Achse der Spannlitzen mindestens 50 mm betragen. Bei Einfeldplatten ohne oben liegende Spannlitzen oder Transportbewehrung kann der Dübel auch im Beton-Vollmaterial gesetzt werden. Vor dem Setzen des Dübels ist die Spiegeldicke zu messen und entsprechend Tabelle 2f zu kontrollieren. Der Dübel ist in das Bohrloch so einzuführen, dass die Sprezhülse oben bündig mit der Betonoberfläche abschließt.

4 Bestimmungen für Nutzung, Unterhalt und Wartung

Die in dieser Zulassung genannten Anschlageneinrichtungen dürfen ausschließlich zur Sicherung von Personen gegen Absturz verwendet werden.

Vor jeder Nutzung sind die Anschlageneinrichtungen auf festen Sitz und Unversehrtheit zu prüfen. Lose, verformte oder anderweitig beschädigte Anschlageneinrichtungen sind zu befestigen bzw. zu ersetzen.

Eine Überprüfung der am Bauwerk montierten Anschlageneinrichtungen kann durch Sichtprüfung, Kontrolle des Drehmomentes nach Tabelle 5 und Rüttelprobe (mit der Hand) mit einer maximalen Last von 70 kg nach DIN EN 795³⁶ Abschnitt.5.3.2. in axialer und in Querrichtung der Anschlageneinrichtung erfolgen. Eine Belastung zum Zwecke der Prüfung mit Prüflasten nach DIN EN 795³⁶ Abschnitt 5.3.4. ist am Bauwerk nicht zulässig.

Ist das Absturzschutzsystem beschädigt oder durch Absturz beansprucht, so darf dieses nicht mehr verwendet werden. In diesen Fällen ist die Anschlageneinrichtung und die Verankerung am Bauwerk durch einen sachkundigen fachlich geeigneten Ingenieur zu überprüfen und muss ggfs. demontiert und vollständig ausgetauscht werden.

Dr.-Ing. Ronald Schwuchow
Referatsleiter

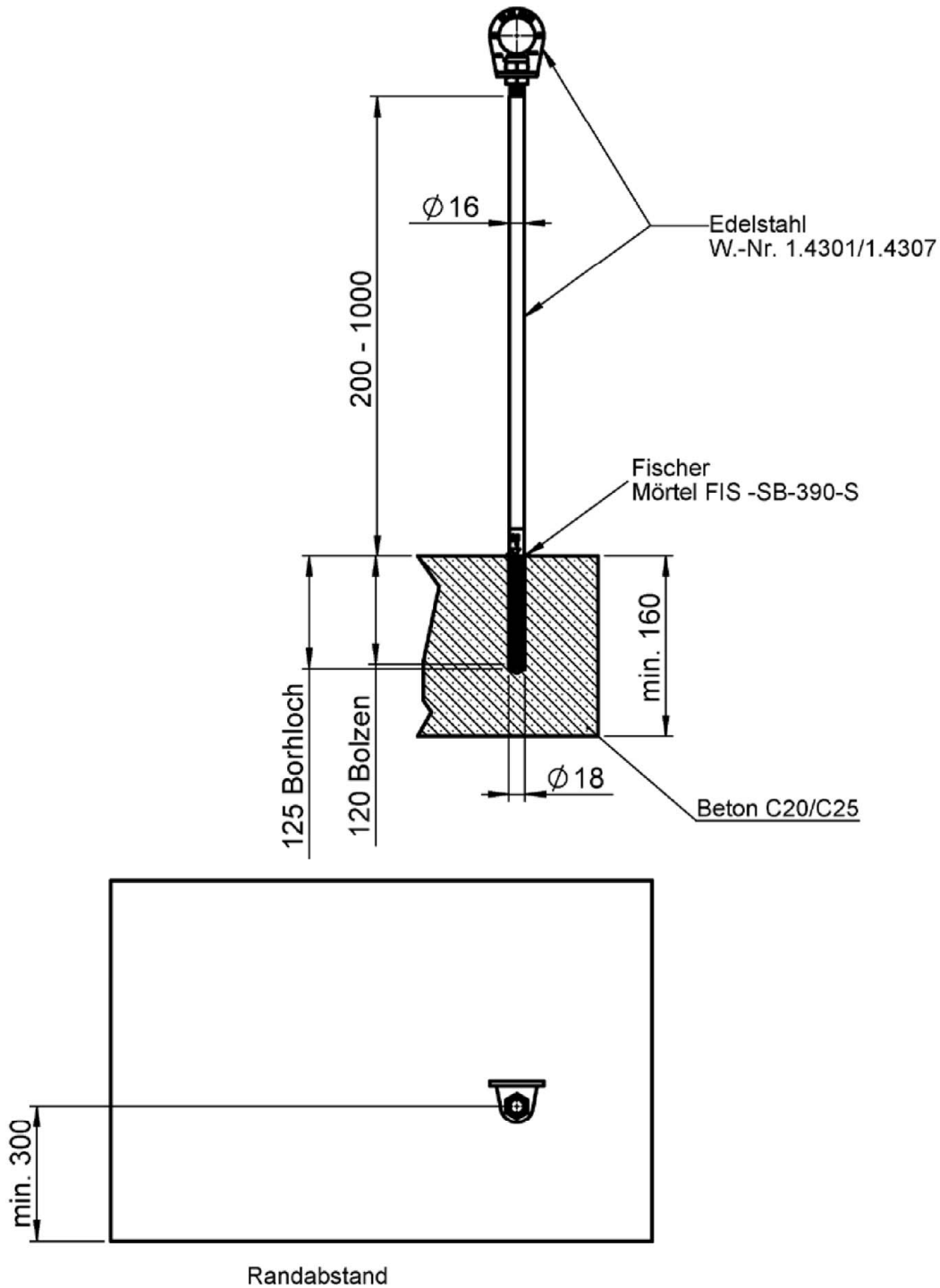
Beglaubigt

³⁴ ETA-08/0215 EuP Angle Brackets, ETA Danmark, Charlottenlund

³⁵ ETA-04/0013 CNA Connector nails, PRC Connector nails and CSA Connector screws, ETA Danmark, Charlottenlund, 12.08.2009

³⁶ DIN EN 795:2012-10 Persönliche Absturzschutzausrüstung - Anschlageneinrichtungen

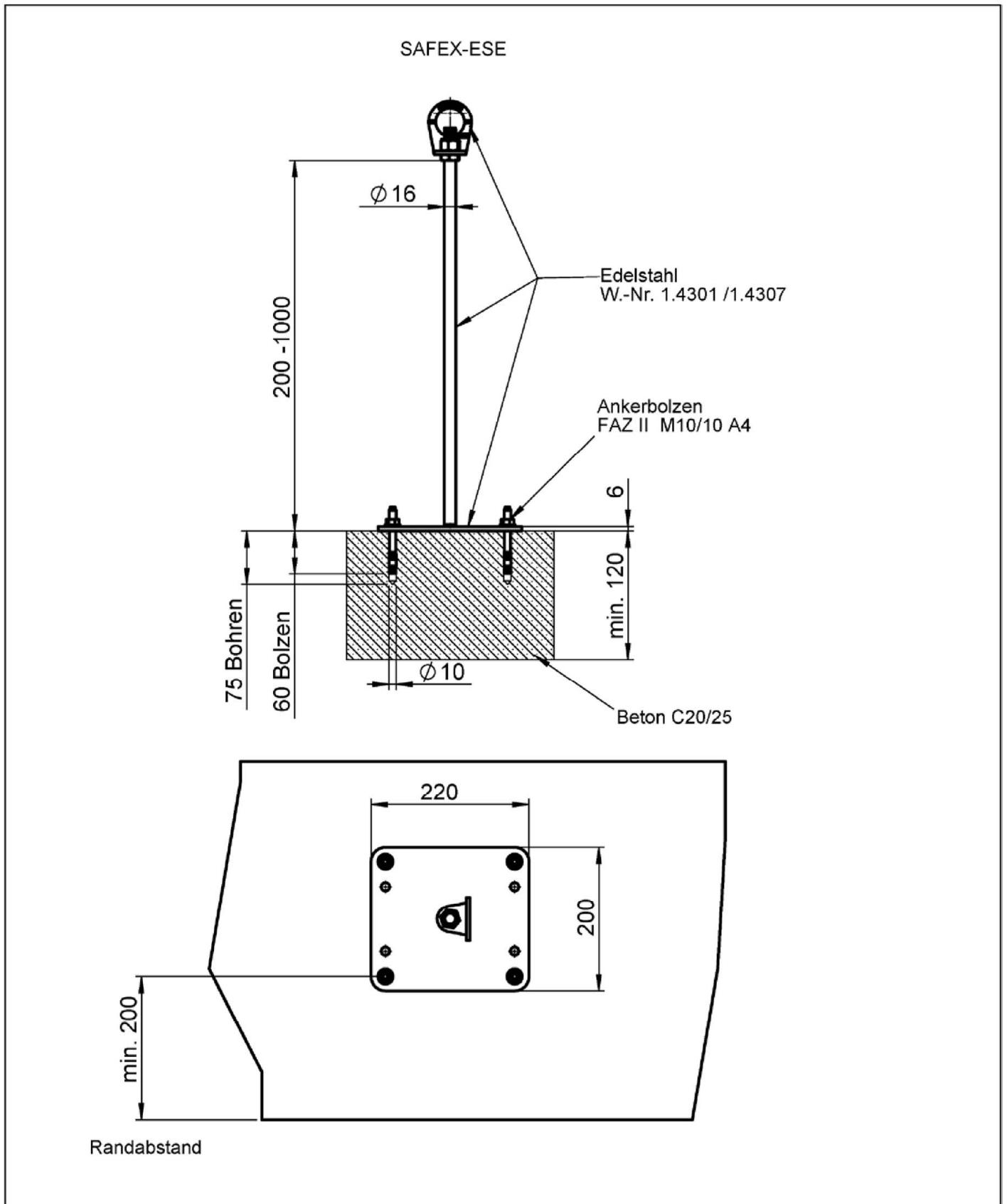
SAFEX-ESE OF-B



Anschlageinrichtungen SAFEX

SAFEX-ESE OF -B (ohne Fußplatte Beton)

Anlage 1

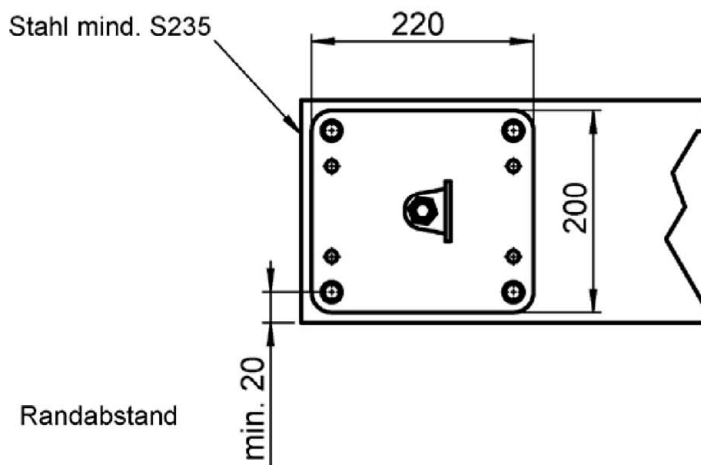
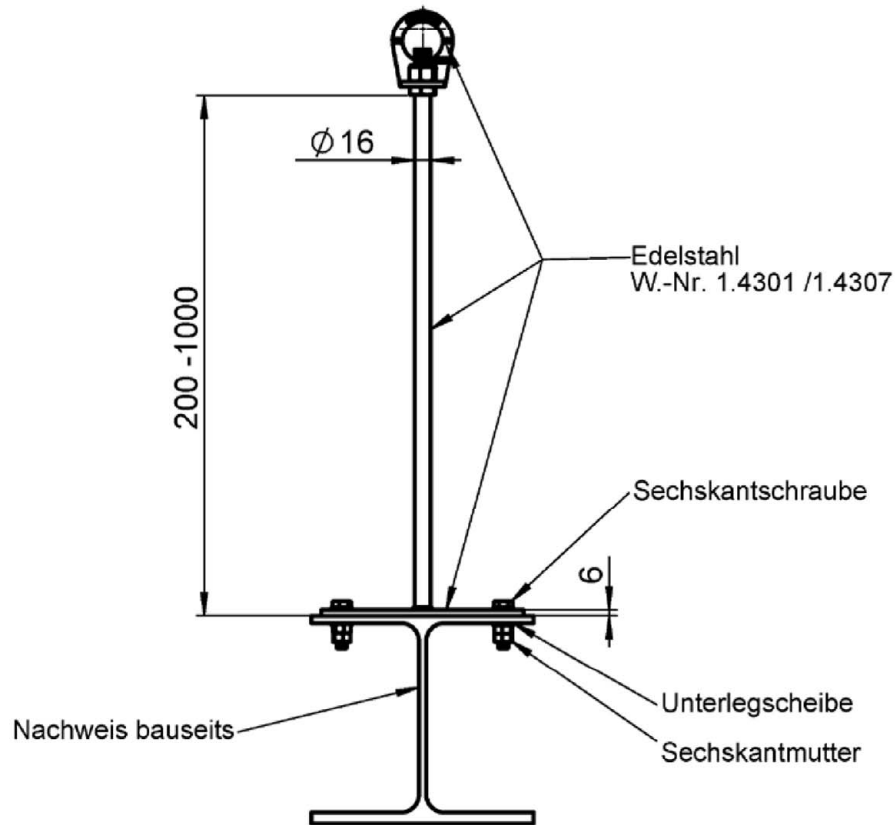


Anschlageinrichtungen SAFEX

SAFEX-ESE

Anlage 2

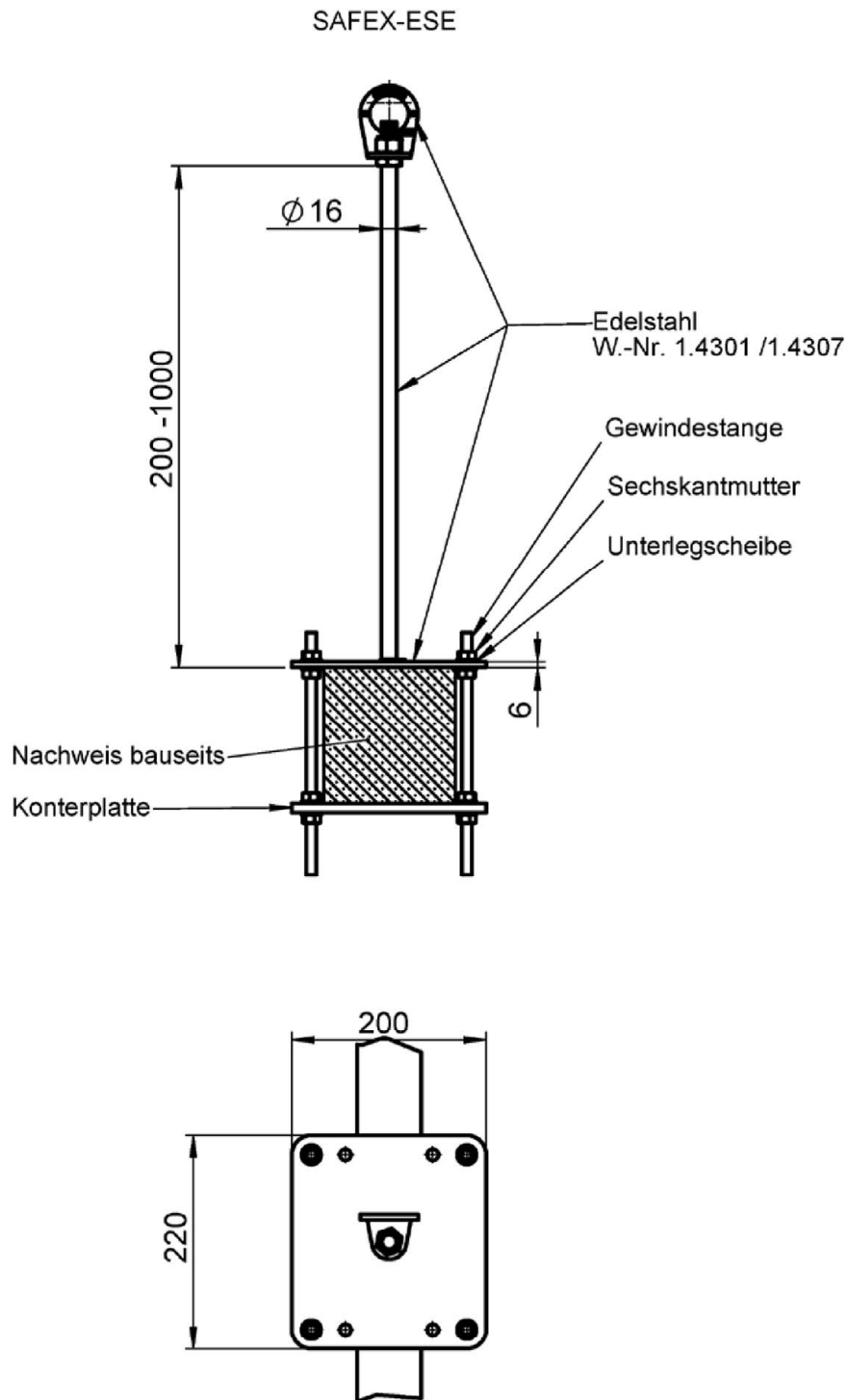
SAFEX-ESE



Absturzsicherungen SAFEX

SAFEX-ESE (Beispiel auf Stahl)

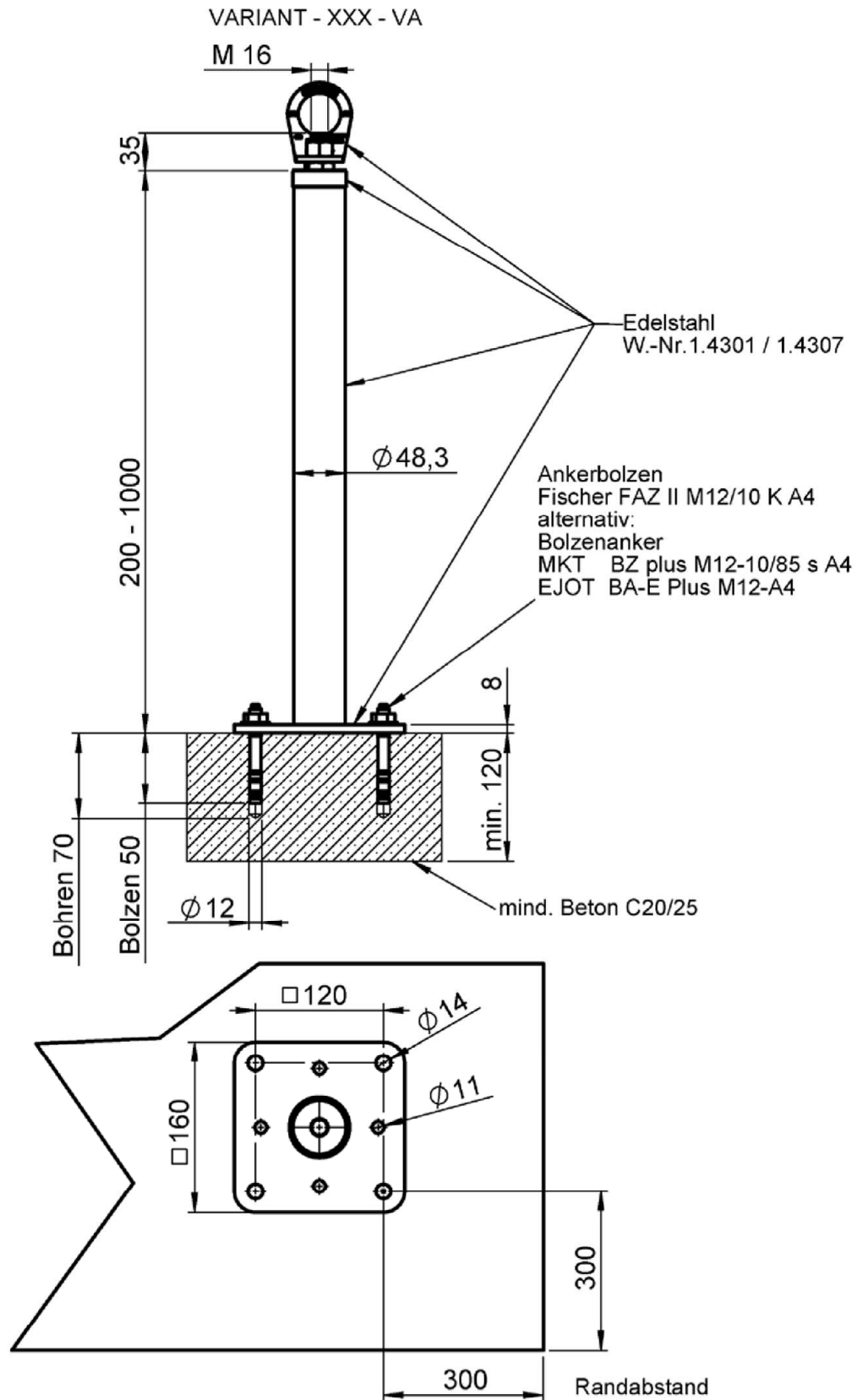
Anlage 3



Absturzsicherungen SAFEX

SAFEX-ESE (Beispiel Gegenplatte an Träger)

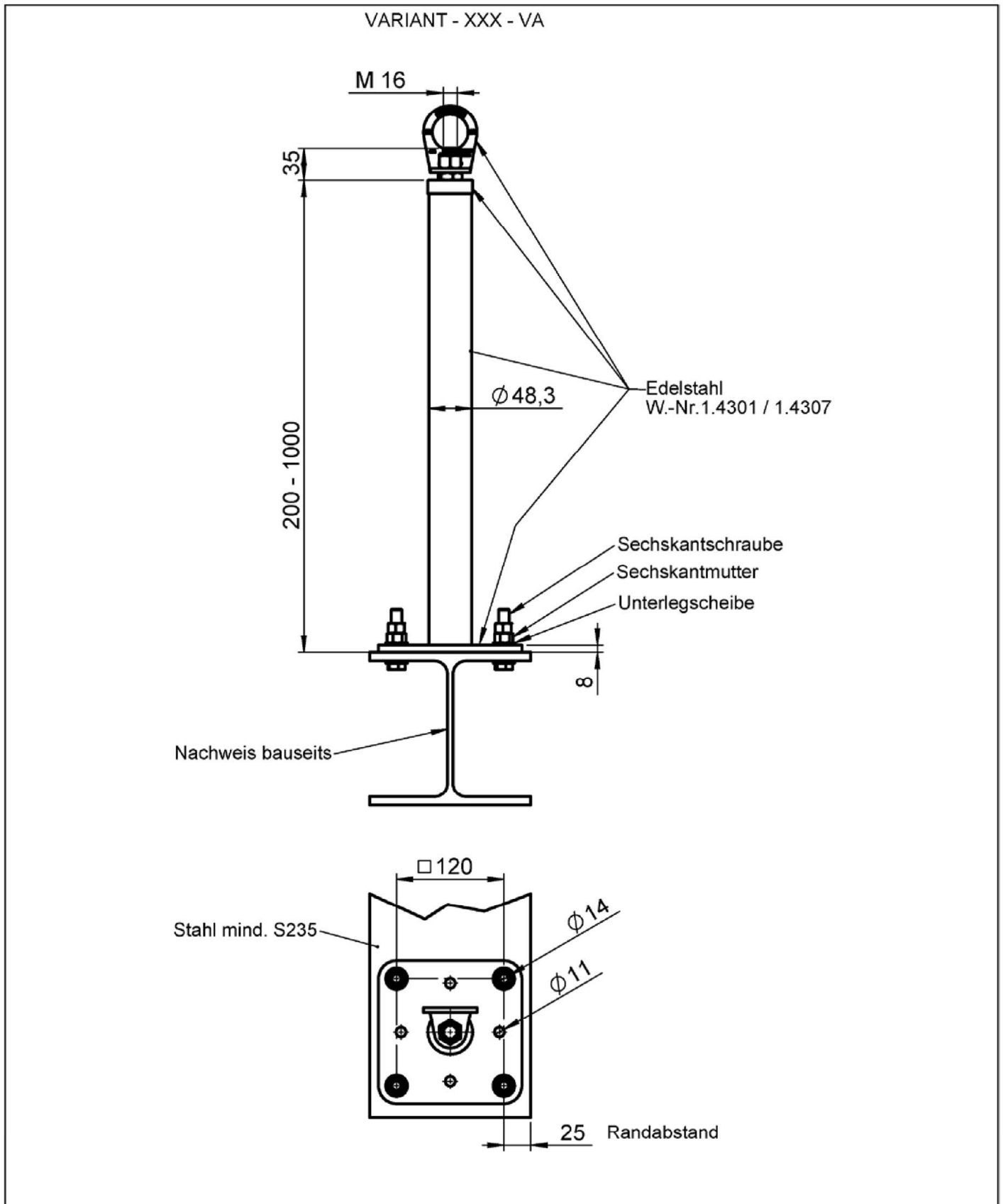
Anlage 4



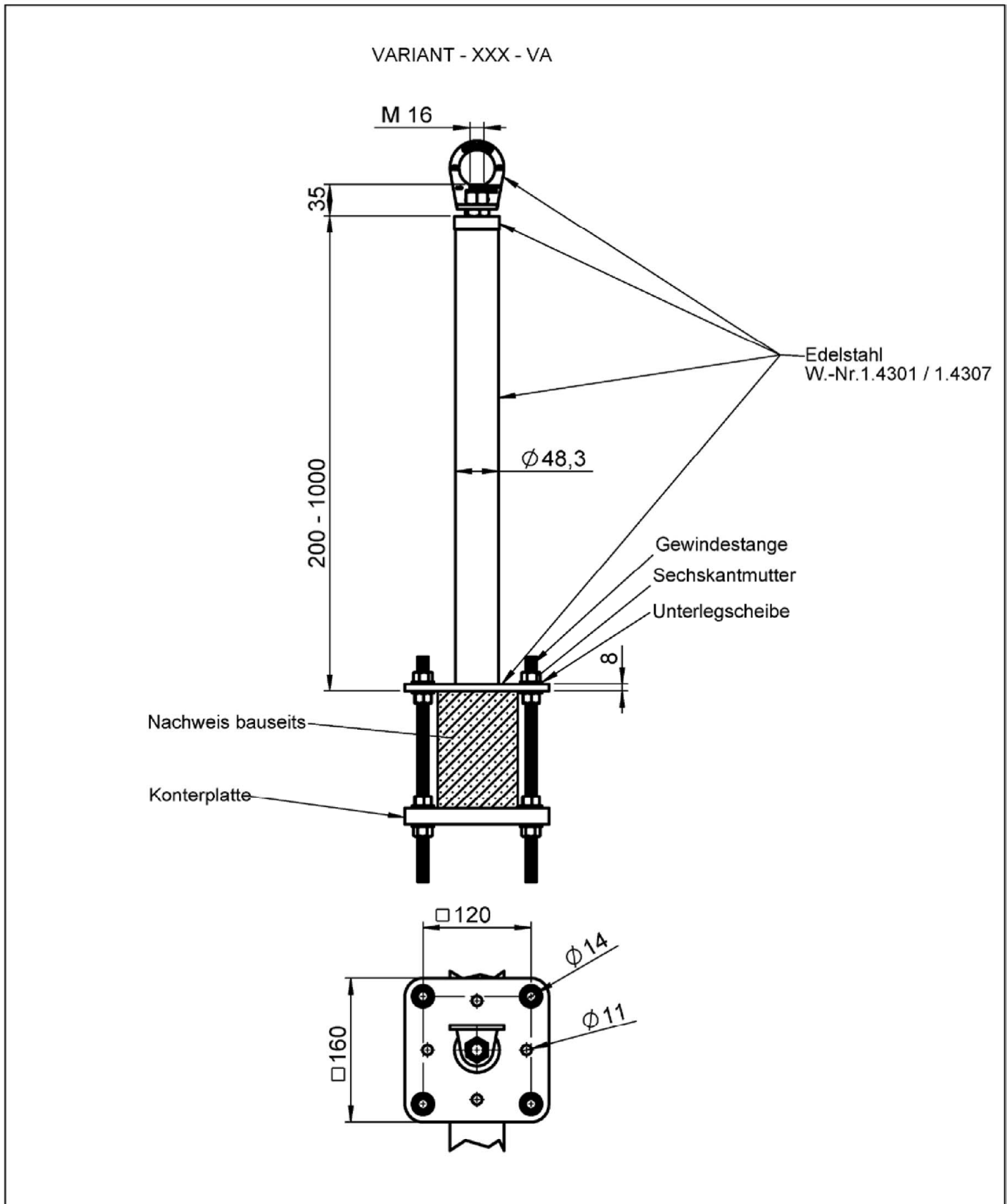
Anschlageinrichtungen SAFEX

SAFEX-VARIANT VA

Anlage 5



| | |
|---------------------------------------|----------|
| Anschlageinrichtungen SAFEX | Anlage 6 |
| SAFEX-VARIANT VA (Beispiel auf Stahl) | |

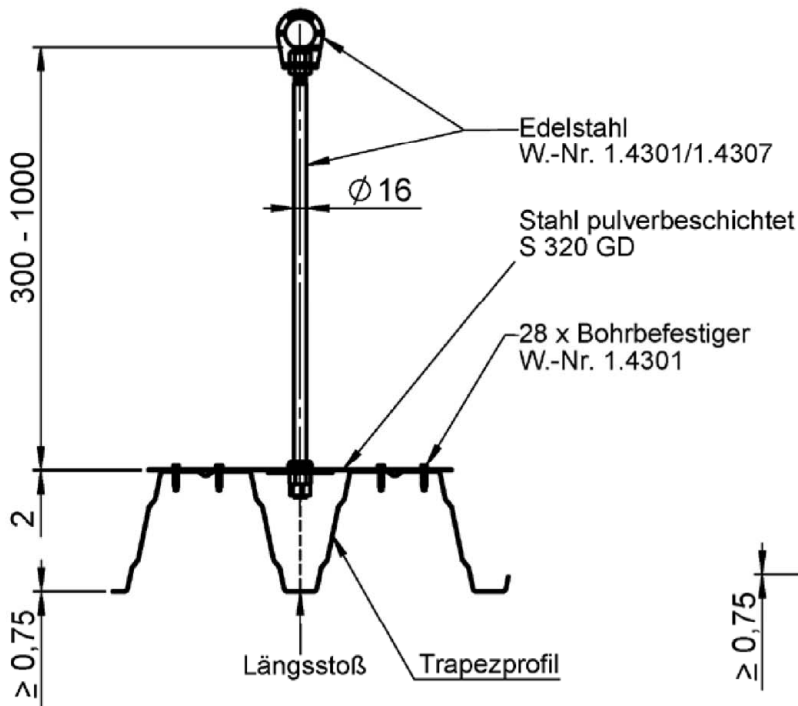


Anschlageinrichtungen SAFEX

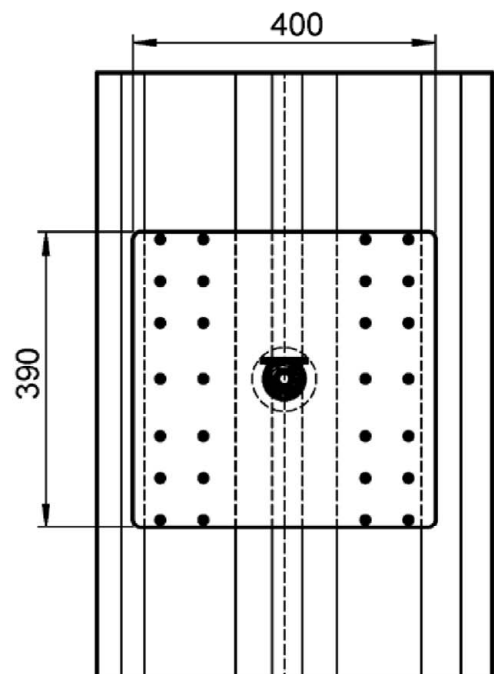
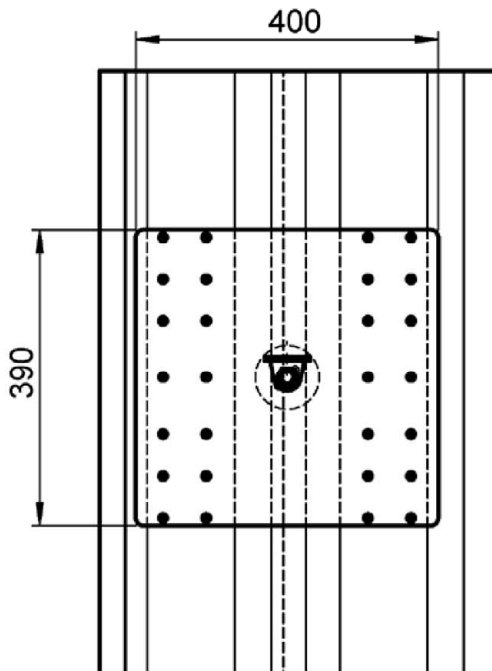
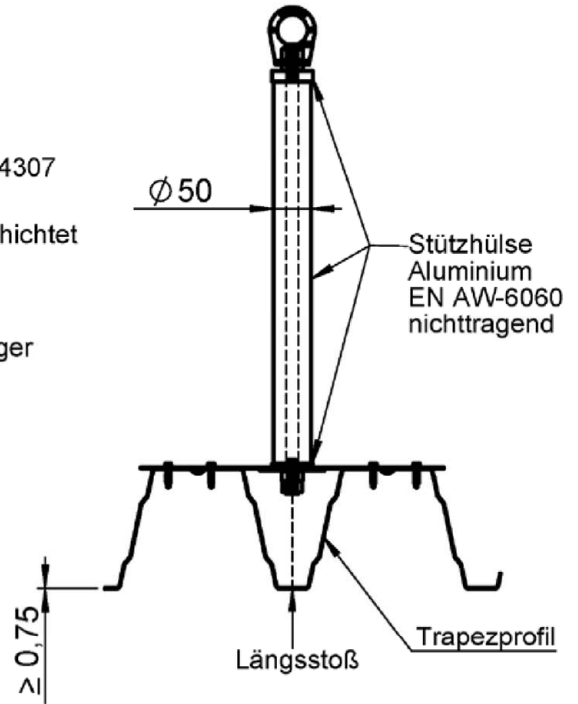
SAFEX-VARIANT VA (Beispiel mit Gegenplatte an Träger)

Anlage 7

SAFEX-ESE TR-I



SAFEX-ESE TR-I
 option Stützhülse

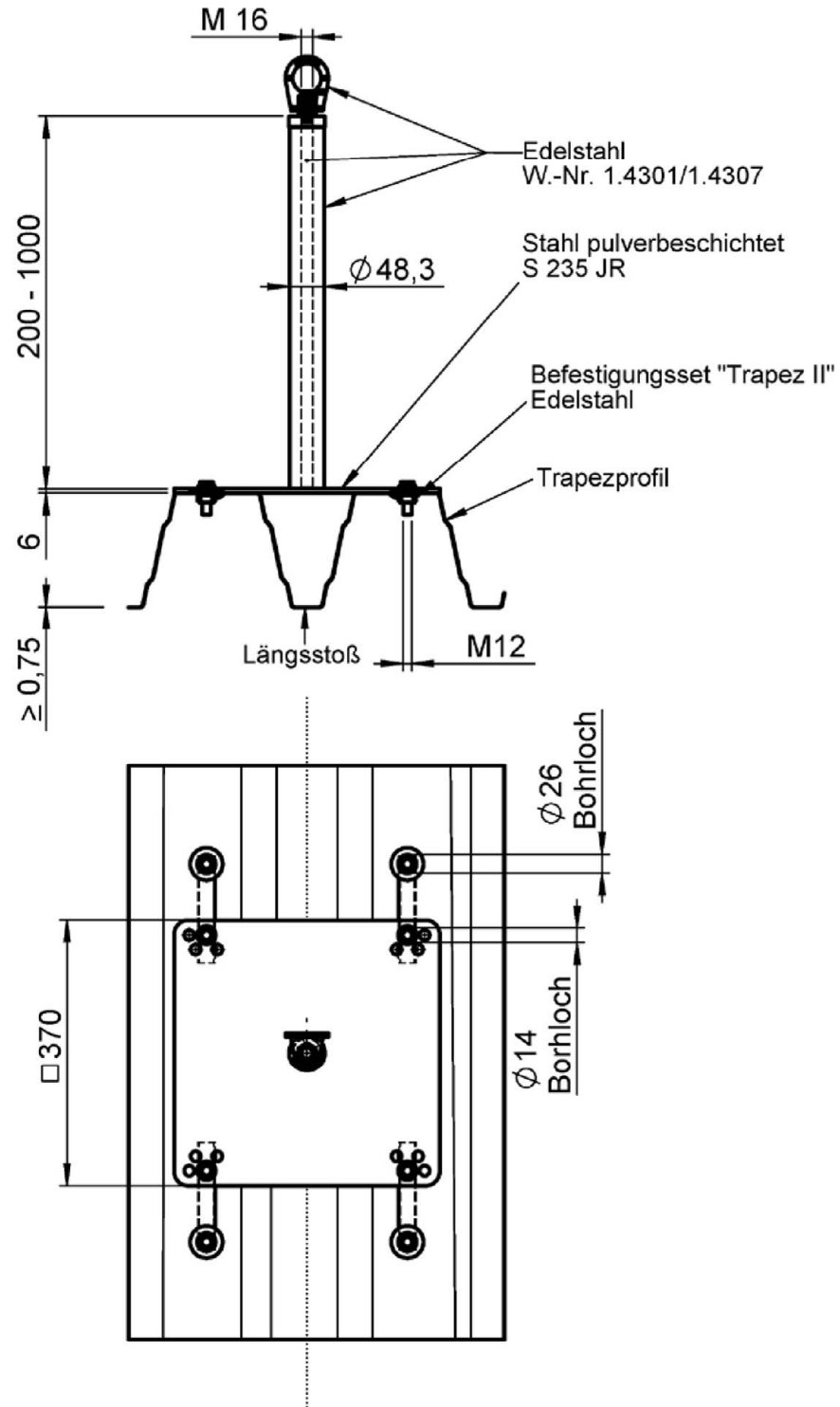


Anschlageinrichtungen SAFEX

SAFEX-ESE TR-I (Stahltrapezprofil)

Anlage 8

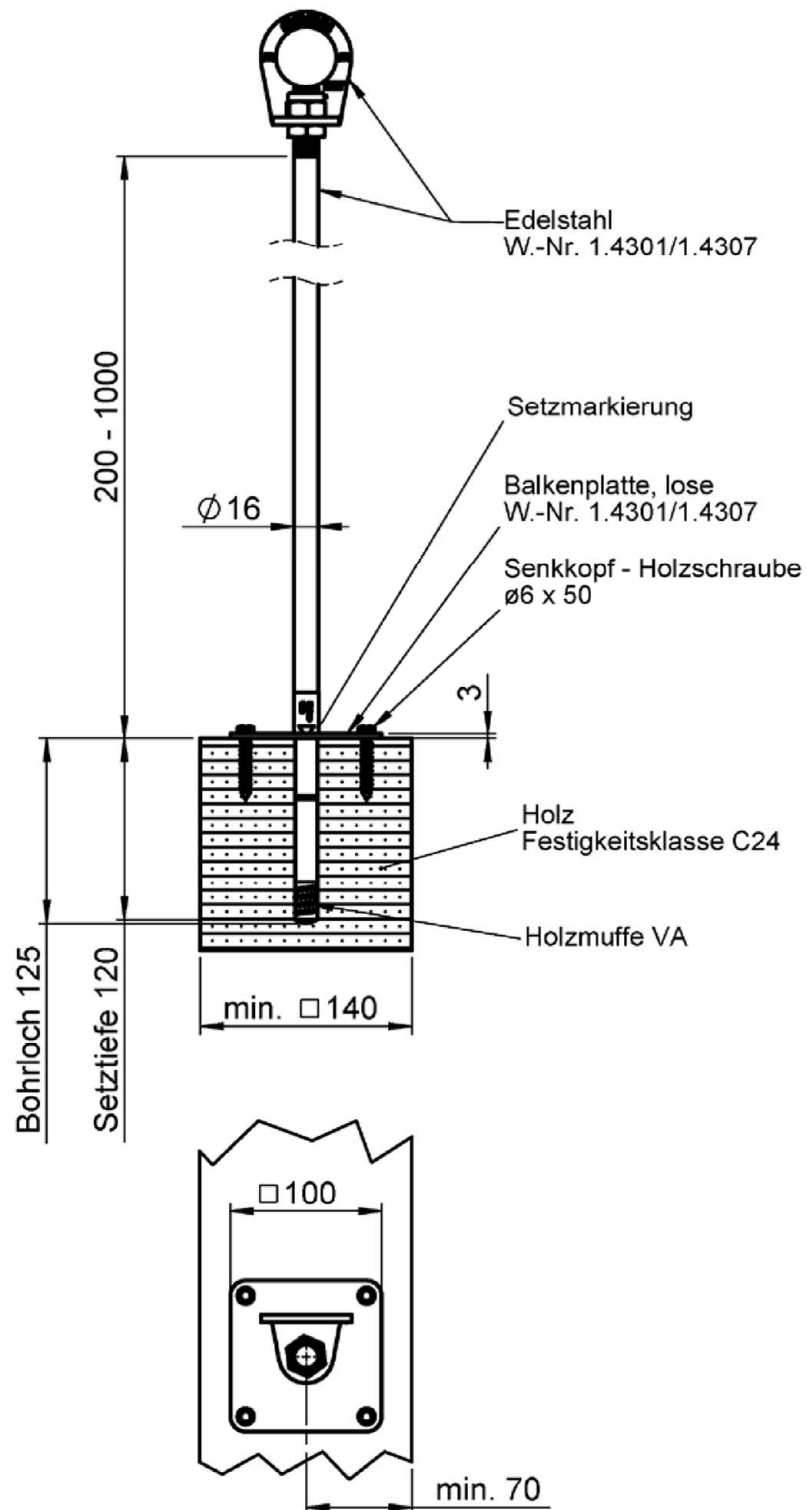
VARIANT-TR-II



Anschlageinrichtungen SAFEX

SAFEX-VARIANT-TR-II (Stahltrapezprofil)

Anlage 9

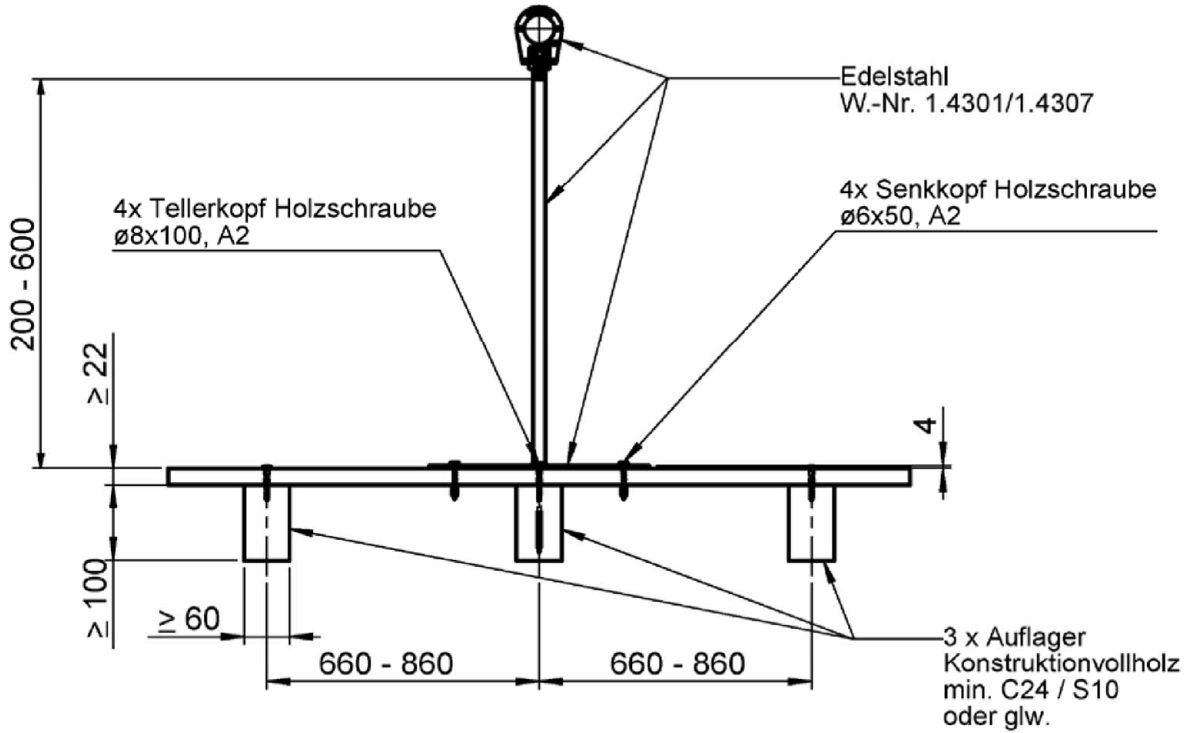


Anschlageinrichtungen SAFEX

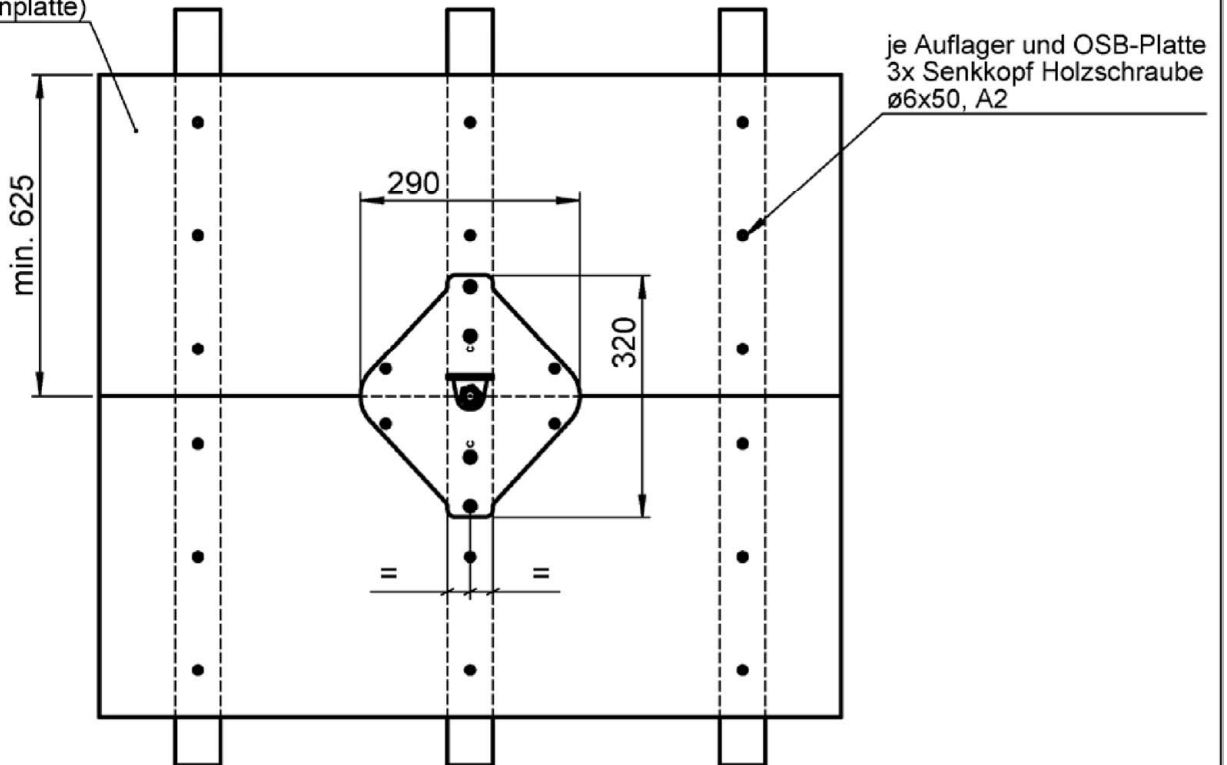
SAFEX-ESE OF-H (Holz)

Anlage 10

SAFEX-ESE SDW-4



OSB - Platte
 (Grobspanplatte)

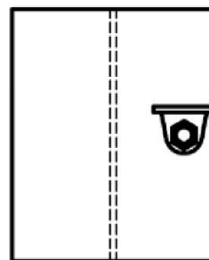
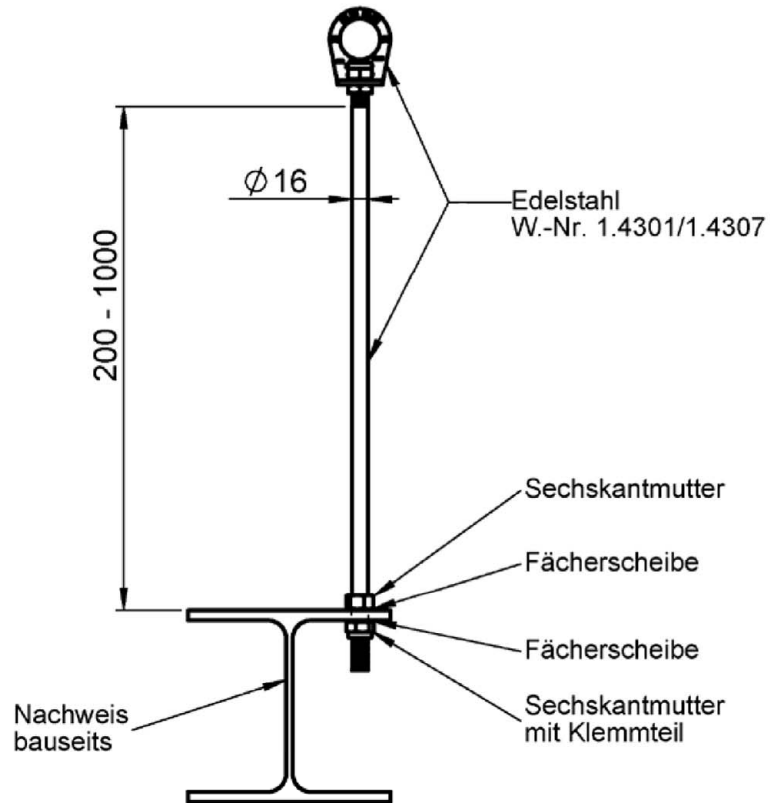


Anschlageinrichtungen SAFEX

SAFEX-ESE SDW-4

Anlage 11

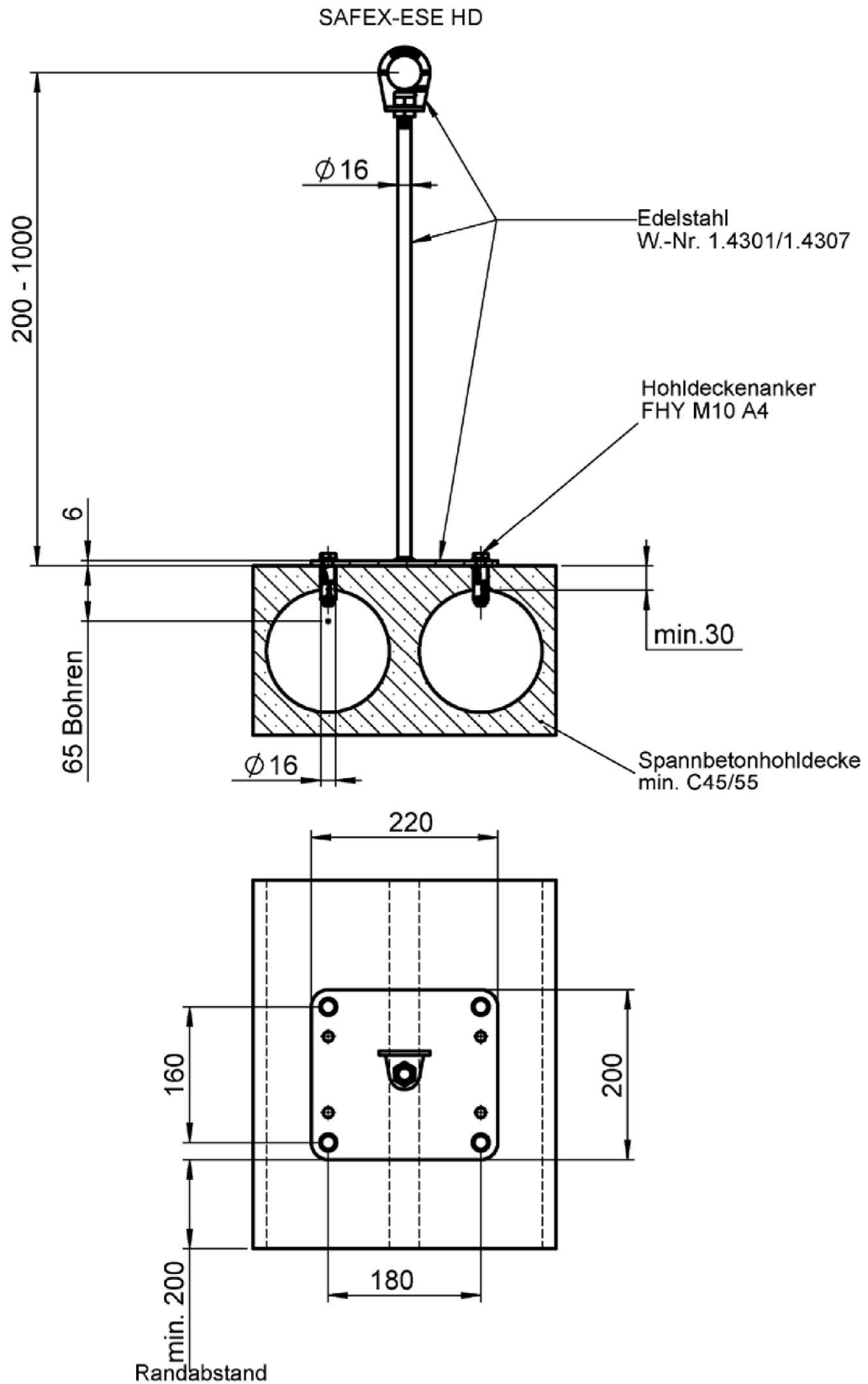
SAFEX-ESE OF-ST



Anschlageinrichtungen SAFEX

SAFEX-ESE OF-ST (ohne Fußplatte Stahl)

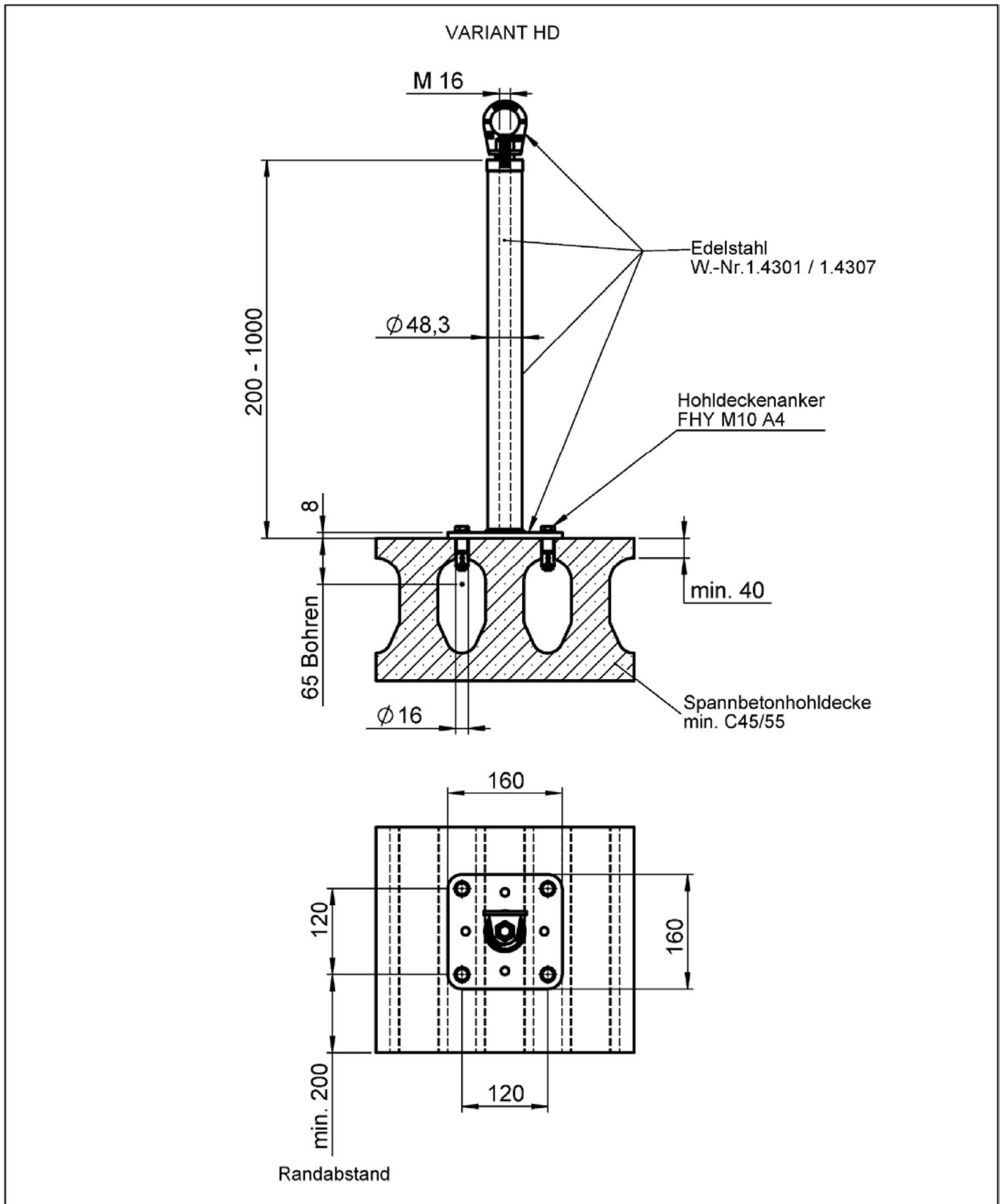
Anlage 12



Absturz Sicherungen SAFEX

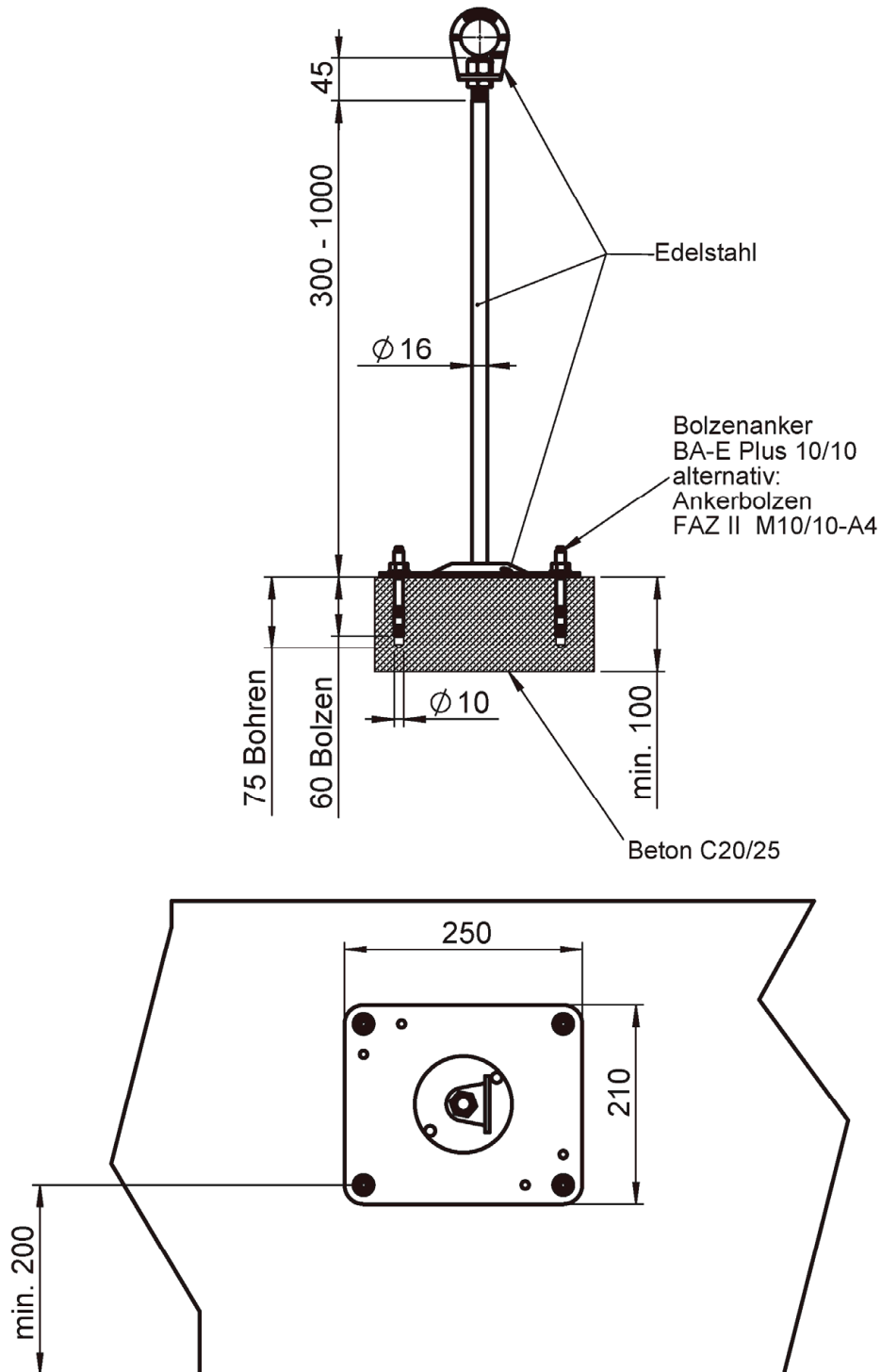
SAFEX-ESE HD (Befestigung auf Spannbetonhohldecken)

Anlage 13



| | |
|---|-----------|
| Anschlageinrichtungen SAFEX | Anlage 14 |
| SAFEX-VARIANT HD (Befestigung auf Spannbetonhohldecken) | |

SAFEX-ESE MULTI

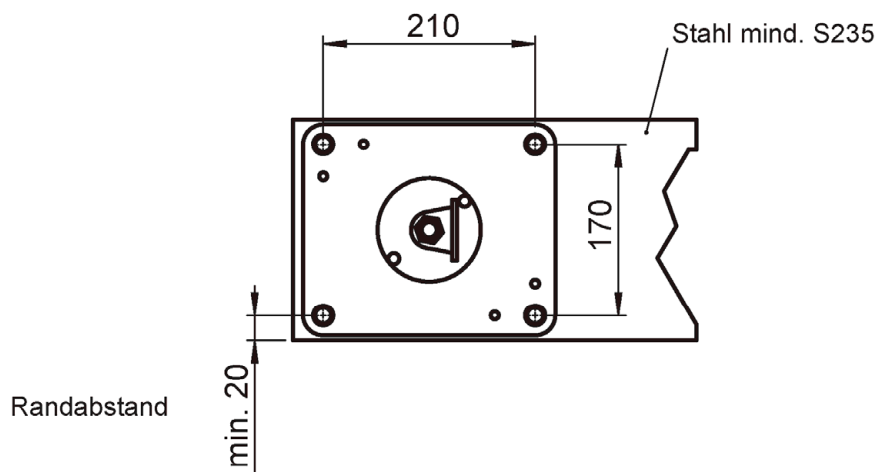
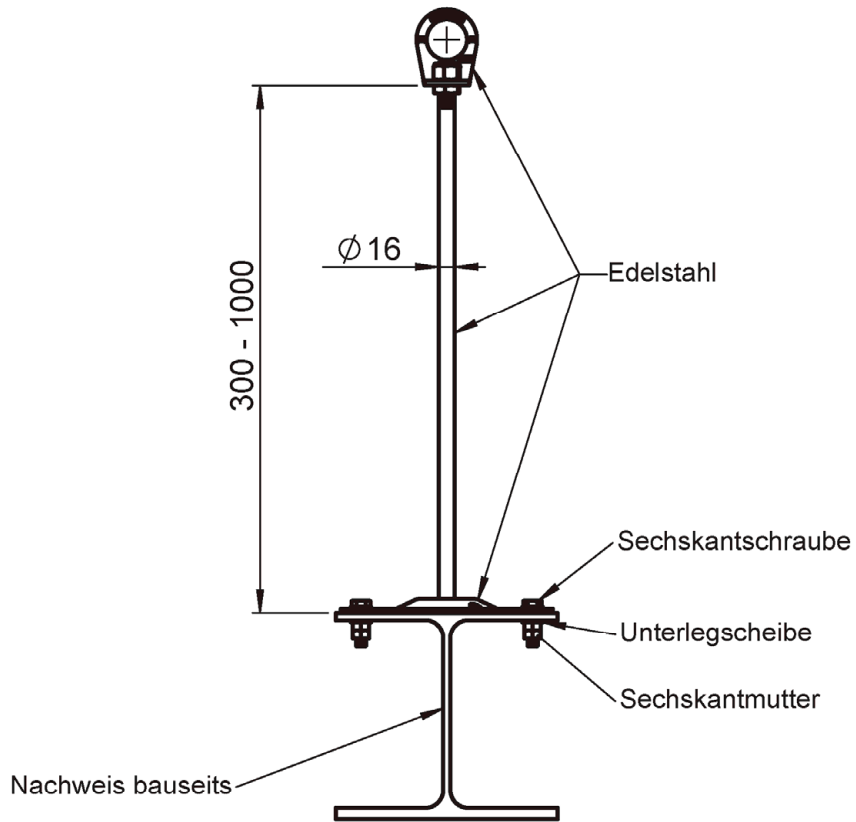


Anschlageinrichtungen SAFEX

SAFEX-ESE MULTI

Anlage 15

SAFEX-ESE MULTI

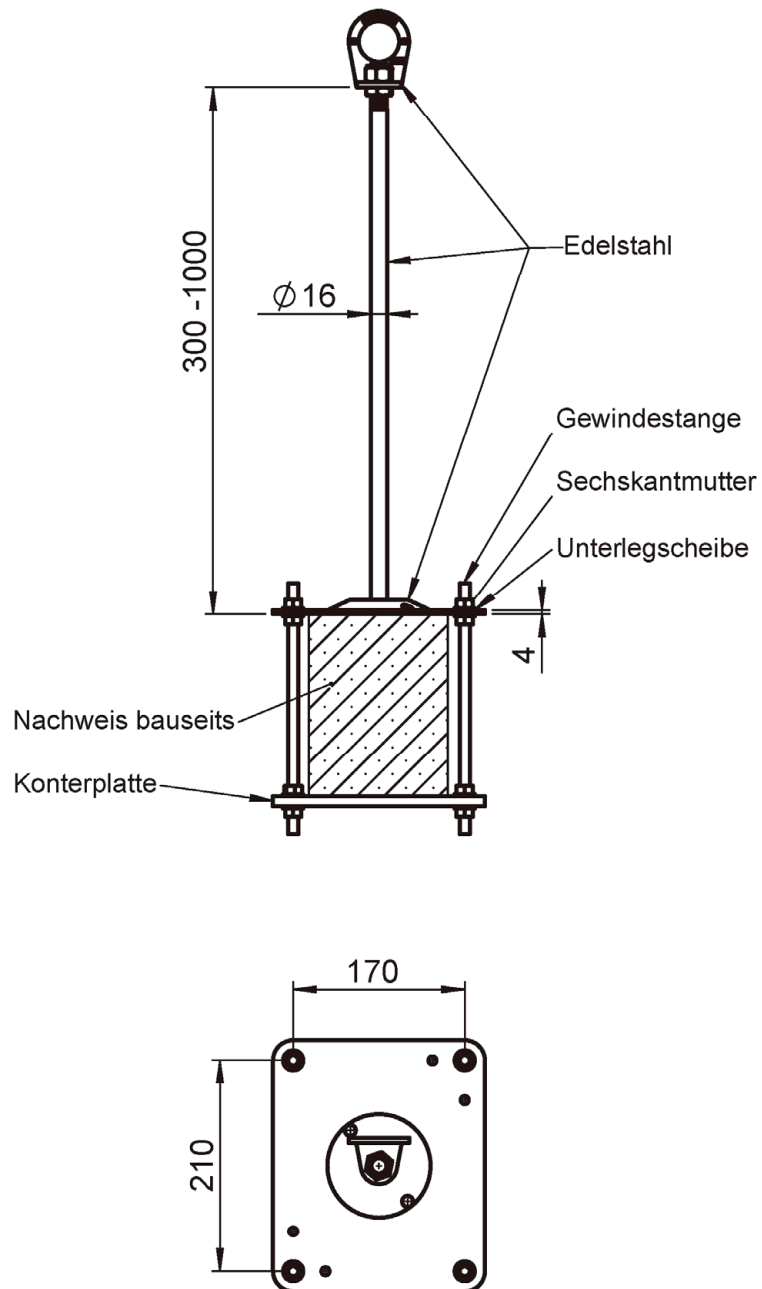


Absturzsicherungen SAFEX

SAFEX-ESE MULTI (Beispiel auf Stahl)

Anlage 16

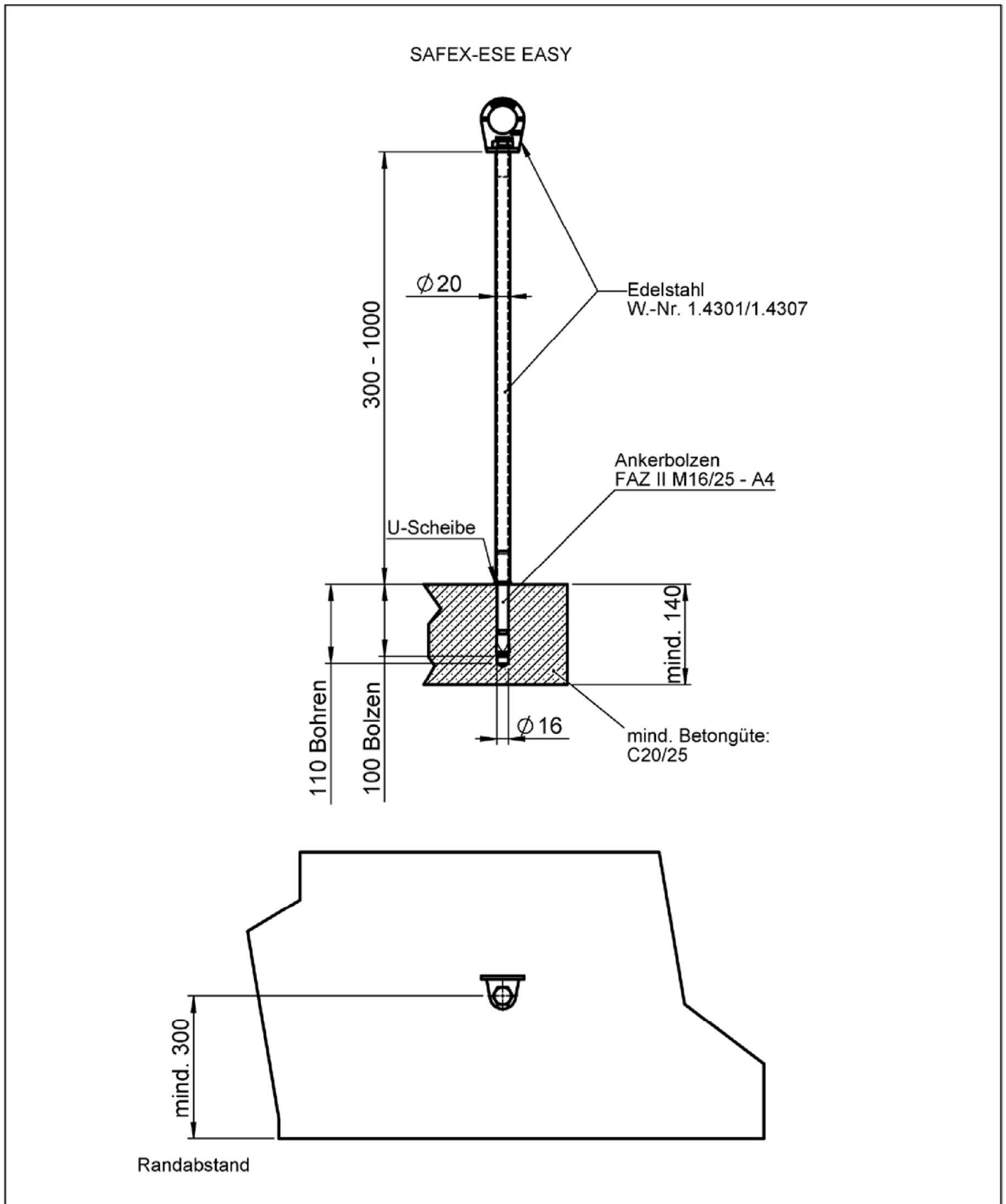
SAFEX-ESE MULTI



Absturzsicherungen SAFEX

SAFEX-ESE MULTI (Beispiel Gegenplatte an Träger)

Anlage 17



| | |
|--|-----------|
| Anschlageinrichtungen SAFEX | Anlage 18 |
| SAFEX-ESE EASY für Beton (gerissen und ungerissen) | |