

# ZERTIFIKAT

- (1)
- (2) Nr. des Zertifikats: **ZP/B124/24-PZ**
- (3) Produkt: **Anschlageinrichtung Typ A  
Typ: GRÜN ASP-R und GRÜN ASP**
- (4) Hersteller: **Grün GmbH Spezialmaschinenfabrik**
- (5) Anschrift: **Siegener Straße 81-83, 57234 Wilnsdorf**
- (6) Die Bauart dieser Produkte sowie die verschiedenen zulässigen Ausführungen sind in der Anlage zu diesem Zertifikat festgelegt.
- (7) Die Zertifizierungsstelle der DEKRA Testing and Certification GmbH bescheinigt, dass diese Produkte die Anforderungen gemäß den unter Punkt 8 aufgeführten Prüfgrundlagen erfüllen. Die Ergebnisse der Prüfung sind in dem Bericht PB 24-137 niedergelegt.
- (8) Die Anforderungen werden erfüllt durch Übereinstimmung mit  
**DIN EN 795:2012** **DIN CEN/TS 16415:2017**
- (9) Dieses Zertifikat bezieht sich nur auf die Konzeption und die Prüfung der beschriebenen Produkte in Übereinstimmung mit den genannten Prüfgrundlagen. Für Herstellung und Inverkehrbringen der Produkte sind gegebenenfalls weitere Anforderungen zu erfüllen, die nicht durch dieses Zertifikat abgedeckt sind.
- (10) Der Hersteller ist berechtigt, das Prüfzeichen an den mit den geprüften Baumustern übereinstimmenden Erzeugnissen gemäß dem beigefügten Muster hinzuzufügen.
- (11) Dieses Zertifikat ist bis zum 27.10.2029 gültig.



DEKRA Testing and Certification GmbH  
Bochum, den 28.10.2024

Geschäftsführung

- (12) Anlage zum
- (13) **Zertifikat**  
**ZP/B124/24-PZ**
- (14) 14.1 Gegenstand und Typ  
Anschlageinrichtung Typ A  
Typ: GRÜN ASP-R und GRÜN ASP

14.2 Beschreibung

Die Anschlageinrichtung, Typ: GRÜN ASP (Bild 1) dient zur Sicherung von bis zu drei Personen gegen Absturz und ist zur Montage auf Unterkonstruktionen mit ausreichender Festigkeit aus Beton oder Stahl vorgesehen. Die Bauhöhe der Anschlageinrichtung GRÜN ASP-R (Bilder 1-2) kann zwischen 300 mm bis 700 mm betragen. Sie besteht aus einer Grundplatte (160 x 160 mm) mit mittig aufgesetztem Rohr. Die Bodenplatte enthält vier Bohrungen  $\varnothing 14$  zur Aufnahme der Befestigungsmittel. Am oberen Ende der Anschlageinrichtung wird die bewegliche Öse ASP (Bilder 3-4) gesichert verschraubt. An der Öse kann sich der Benutzer mit seiner mitgeführten persönlichen Schutzausrüstung sichern. Die Anschlageinrichtung ist aus korrosionsbeständigem Stahl gefertigt und ist für eine Beanspruchung in alle Richtungen parallel zum Untergrund vorgesehen. Alternativ kann die bewegliche Öse GRÜN ASP (Bilder 3-4) mit geeigneten Befestigungsmitteln direkt an Unterkonstruktionen mit ausreichender Tragfähigkeit aus Beton oder Stahl befestigt werden.

Tabelle 1:

Typ	Bauhöhe [mm]	Untergrund	Befestigung
GRÜN ASP-R BD XXX	300 - 700	Beton	Dübel-Set 12/10
GRÜN ASP-R ST XXX		Stahl	Schrauben-Set M12 A2-70
GRÜN ASP BD	/	Beton	Dübel M16/25
GRÜN ASP ST		Stahl	Sechskantschrauben M16 A2-70

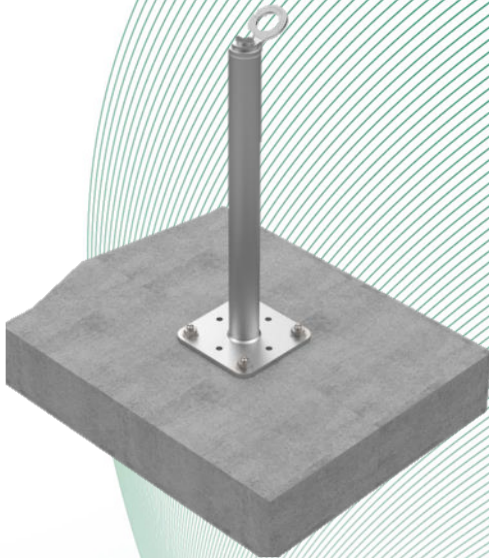


Bild 1: Anschlageinrichtung, Typ: GRÜN ASP-R BD XXX montiert auf Beton

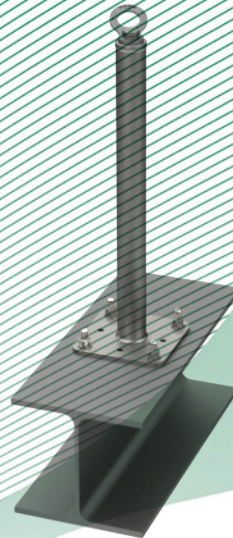


Bild 2: Anschlageinrichtung, Typ: GRÜN ASP-R BD XXX montiert auf Stahl



Bild 3: Anschlageinrichtung, Typ: GRÜN ASP  
BD montiert auf Beton

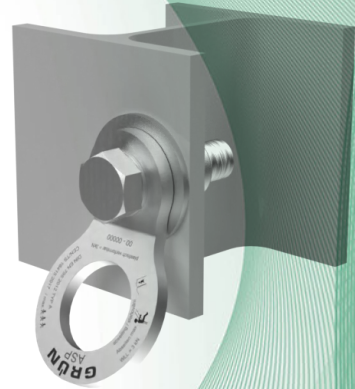


Bild 4: Anschlageinrichtung, Typ: GRÜN ASP  
ST montiert auf Stahl

(15) Bericht

PB 24-137, 28.10.2024