

EN 517

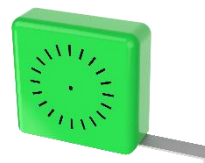
SICHERHEITSDACHHAKEN GRH 04



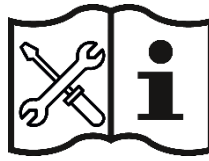
TOOLS



TX 40



[03.07.2024]



ACHTUNG:

Die Montage und die Benutzung der Sicherheitsdachhaken sind erst zulässig, nachdem der Monteur und der Benutzer die Montageanleitung und die GRÜN- Sicherheitshinweise in der jeweiligen Muttersprache gelesen haben.

DEUTSCH

ATTENTION:

Installation and use of the safety product is only allowed after the installer or user has read the installation and GRÜN safety instruction in his or her native tongue.

ENGLISH

Die jedem Sicherheitsdachhaken beigegefügte Einbau- und Verwendungsanleitung ist vor der Installation und jedem Gebrauch unbedingt durchzulesen und beim Hausmeister oder in der Nähe der Sicherheitsdachhaken aufzubewahren.

Inhaltsverzeichnis:

1.	Sicherheitshinweise	3
1.1	WICHTIGER HINWEIS:	3
1.2	Kontrolle vor jedem Gebrauch	3
1.3	Kompatible Ausrüstung	3
1.4	Sicherheitsvorschriften für die Installation	3
1.5	Sicherheitshinweise zur Verwendung	4
1.6	Jährliche Überprüfung	4
1.7	Reinigung	4
2	Kennzeichnung	5
3	Produktbeschreibung	6
3.1	Normen:	6
3.2	Technische Daten	6
4	Allgemeine Information zur Montage	6
4.1	Lieferumfang	7
4.2	Materialdaten Dachaufbau / Untergrund	7
4.3	Befestigung / Schraubenlänge	8
5	Montageanleitung	9
5.1	Positionierung	9
5.2	Montage	10
5.3	Abdichtung	10
5.4	Einbau-Kontrolle	11
6	Belastungsrichtungen mit / ohne Schalung EN 517:2006 Typ B	11
7	Eingeschaltete Prüfstelle:	11
8	Kopiervorlage: Hinweise zum Dachsystem	12
9	Kontrollkarte „Überprüfung“	13
10	Montageprotokoll	14



1. Sicherheitshinweise

1.1 WICHTIGER HINWEIS:

- Diese Sicherheitshinweise sind vor der Benutzung oder der Montage der Sicherheitsdachhaken genau zu studieren und zu befolgen!
- Die Benutzer der Sicherheitsdachhaken müssen diese Sicherheitshinweise vor der Verwendung gelesen und verstanden haben und sich an die Herstellerangaben halten.
- Sollte die Sicherheitsdachhaken in anderssprachige Länder vertrieben werden, hat der Händler dafür Sorge zu tragen, dass die Sicherheitshinweise und die Einbauanleitung der Sicherheitsdachhaken in der jeweiligen Landessprache mitgeliefert werden.
- Es dürfen keine baulichen Veränderungen am Sicherheitsdachhaken ohne ausdrückliche, schriftliche Genehmigung vom Hersteller: GRÜN GmbH durchgeführt werden.
- Veränderungen beeinträchtigen die Wirksamkeit der Sicherheitsdachhaken und damit die Sicherheit der Benutzer.
- Ein vollständiger Sicherheitsdachhaken besteht immer aus dem Sicherheitsdachhaken und dem zu verwendenden Befestigungsmittel.
- Zur Verbindung der PSA mit dem Sicherheitsdachhaken ist immer ein Verbindungselement nach EN 362 (Karabiner) zu verwenden.

1.2 Kontrolle vor jedem Gebrauch

- Vor der Benutzung ist der Sicherheitsdachhaken auf offensichtliche Mängel durch Sichtkontrolle (z.B.: lose Schraubverbindungen, Verformungen, Abnutzung, Korrosion, defekte Dachflächen, Lesbarkeit der Kennzeichnung etc.) zu kontrollieren.
- Bestehen Zweifel an der sicheren Funktion, darf der Sicherheitsdachhaken nicht verwendet werden und ist durch einen Fachkundigen zu überprüfen mit anschließender schriftlicher Dokumentation.
- Es muss ein Plan über Rettungsmaßnahmen vorhanden sein, in dem alle bei der Arbeit möglichen Notfälle berücksichtigt sind.
- Vor Arbeitsbeginn müssen Maßnahmen getroffen werden, um sicherzustellen, dass keine Gegenstände von der Arbeitsstelle nach unten fallen können. Der Bereich unter der Arbeitsstelle ist freizuhalten. (Bürgersteig, etc.)
- Der Untergrund (z.B. Blechdach) ist vor der Benutzung der Sicherheitsdachhaken auf offensichtliche Mängel (z.B. Risse) zu kontrollieren.
- Bei Windstärken, die über das übliche Maß hinausgehen, darf ein Sicherheitsdachhaken nicht verwendet werden.

1.3 Kompatible Ausrüstung

- Es muss für die Benutzung der Sicherheitsdachhaken eine persönlichen Schutzausrüstung gegen Absturz (PSA) entsprechend EN 361 (Auffanggurte), EN 362 (Verbindungselemente) und EN 363 (Auffangsystem, kraftabsorbierender Falldämpfer EN 355 (max. 6kN) mit Verbindungsmittel EN 354 verwendet werden.
- Durch die Kombination einzelner Elemente der PSA, können Gefahren entstehen, welche die sichere Funktion des Systems beeinträchtigen. Daher muss sichergestellt werden, dass die zu einem System zusammengesetzte Ausrüstung zueinander passt. Es ist die Gebrauchsanweisung der jeweils verwendeten PSA zu beachten!
- Achtung: Für den horizontalen Einsatz dürfen nur Verbindungsmittel verwendet werden die für diesen Verwendungszweck geeignet und für die entsprechende Kantenausführung (scharfe Kanten, Trapezblech, Stahlträger, Beton etc.) geprüft sind.
- Das Verbindungsmittel muss immer so kurz wie möglich eingestellt werden, so dass eine freie Fallhöhe im Absturz auf ein Minimum reduziert wird. Bei Missachtung übernimmt die GRÜN GmbH keine Haftung!

1.4 Sicherheitsvorschriften für die Installation

- Die zugehörige Einbauanleitung ist genau zu beachten. Auf dem Produkt ist die zulässige Benutzeranzahl der Sicherheitsdachhaken angegeben.
- Die Monteure müssen sicherstellen, dass der Untergrund für die Befestigung der Sicherheitsdachhaken geeignet ist. Im Zweifelsfall ist ein Statiker hinzuzuziehen.
- Wenn Unklarheiten während der Montage auftreten, ist unbedingt der Hersteller zu kontaktieren.
- Die eventuelle Abdichtung der Sicherheitsdachhaken in der Dacheindeckung hat fachgerecht nach den geltenden Richtlinien zu erfolgen.
- Wenn die Kennzeichnung der Sicherheitsdachhaken nach dem Einbau nicht mehr zugänglich/ erkennbar ist, sollte eine zusätzliche Kennzeichnung in der Nähe erfolgen.
- Die geltenden Blitzschutzbestimmungen sind einzuhalten.
- Ein Sicherheitsdachhaken darf nicht als Anschlagpunkt für ein Horizontal-Seilsicherungssystem nach EN 795:2012 Typ C verwendet werden.



1.5 Sicherheitshinweise zur Verwendung

- Der Sicherheitsdachhaken darf nur von Personen benutzt werden, die mit der Gebrauchsanleitung - sowie mit den vor Ort geltenden Sicherheitsregeln vertraut, körperlich bzw. geistig gesund und auf PSA (Persönl. - Schutzausrüstung) geschult sind.
- Während der Montage/ Benutzung der Sicherheitsdachhaken sind die jeweils gültigen Unfallverhütungsvorschriften zu beachten und einzuhalten.
- Vor Benutzung der Sicherheitsdachhaken muss festgelegt werden, welche Rettungsmaßnahmen bei allen möglichen Arten von Notfällen einzuleiten sind.
- Die im Sturzfall durch den Sicherheitsdachhaken in den Befestigungsuntergrund eingeleiteten Kräfte können 6 kN am Anschlagpunkt betragen.
- Beim Zugang zum Dachsicherungssystem sind die Positionen der Sicherheitsdachhaken durch Pläne (z.B.: Skizze der Dachaufsicht) zu dokumentieren.
- Die Sicherheitsdachhaken sollten nach den Angaben der DGUV 201-056 geplant werden.
- Achtung: Bei Auffangsystemen ist es für die Sicherheit wesentlich, dass durch die Art der Arbeitsausführung der freie Fall auf ein Mindestmaß beschränkt wird.
- Bei einem Sturz einer an der Sicherheitsdachhaken gesicherten Person ist die daraus folgende Verformung der Sicherheitsdachhaken (max.400mm) bei der Auffangstrecke (Verschiebung des Auffanggurtes am Körper, Aufreißen des Falldämpfers und Verlängerung des Seiles) zu berücksichtigen.
- Achtung: Vor jedem Einsatz den erforderlichen Freiraum unterhalb des Benutzers sicherstellen, so dass im Fall eines Absturzes kein Aufprall auf den Erdboden oder an ein Hindernis möglich ist.
- Der erforderliche Mindestfreiraum unter der Absturzkante zum Boden addiert sich aus:
 - Herstellerangabe der Persönlichen Schutzausrüstung (Falldämpfer usw.)
 - + Verschiebung der Sicherheitsdachhaken (max.400mm)
 - + Körpergröße Benutzer
 - + 1m Sicherheitsabstand.

- Nach einer Sturzbelastung ist der Sicherheitsdachhaken dem weiteren Gebrauch zu entziehen und durch einen Sachkundigen zu überprüfen (Teilkomponenten, Befestigung am Untergrund etc.).
- Es können Gefahren entstehen, die die Funktion der Ausrüstung beeinträchtigen, z.B. Schlaffseil, scharfe Kanten, Chemikalien, Elektrische Einflüsse, Abrieb, Verformungen. In diesem Fall darf **keine Nutzung** erfolgen!
- Bei geneigten Flächen muss durch geeignete Schneefänge das Abrutschen von Dachlawinen (Eis, Schnee) verhindert werden.

1.6 Jährliche Überprüfung

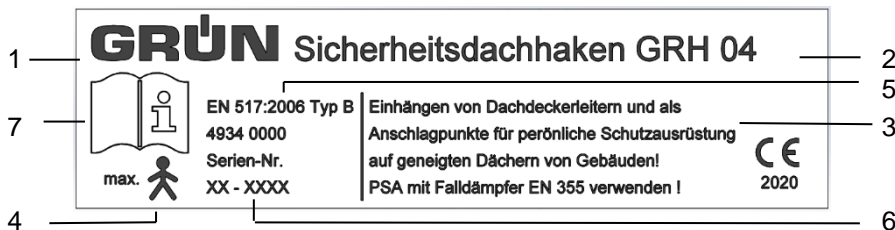
- Der Sicherheitsdachhaken muss **mindestens alle 12 Monate** durch eine sachkundige Person überprüft werden. Hierbei ist die Anleitung des Herstellers zu beachten.
- Bei ungewöhnlichen Umgebungsbedingungen (z.B. Schmutz, Staub, Einwirkung von Chemikalien, Temperatur, starke UV-Strahlung) können kürzere Überprüfungsintervalle notwendig werden.

1.7 Reinigung

- Metallteile sind durch Abwischen mit einem Lappen nach Gebrauch zu reinigen. Andere Reinigungsarten sind nicht zulässig. (z.B. chemische Reinigung usw.)

2 Kennzeichnung

Sicherheitsdachhaken



Abbildungsbeispiel Kennzeichnung

1	Logo: Hersteller	6	Serien-Nr. / Baujahr
2	Bezeichnung der Sicherheitsdachhaken	7	Montage- und Gebrauchsanweisung muss beachtet werden
3	Hinweise auf die Produktbeschreibung		
4	Max. Nutzeranzahl		
5	Norm mit Ausgabejahr		

3 Produktbeschreibung

Die Sicherheitsdachhaken „GRH 04“ & „GRH 04-K“ sind Einrichtungen zur Schaffung von höher gelegenen Arbeitsplätzen durch Einhängen von Dachdeckerleitern und dienen als Anschlagpunkte für Sicherheitsgeschirre zur Personensicherung für 1 Person an geeigneten Dächern von Gebäuden.

Mit diesem Sicherheitsdachhaken arbeiten Sie sicher auf der gesamten Dachfläche. Sie können sich bereits beim Betreten der Dachfläche am Sicherheitsdachhaken befestigen, auch wenn sich dieser neben Ihnen befindet. Der Sicherheitsdachhaken hat einen gekröpften Holm zur Überbrückung der Dachlattung. Er wird mit 2 Edelstahlschrauben im Sparren befestigt.

3.1 **Normen:**

DIN EN 517:2006 Typ B für 1 Person

Die Sicherheitsdachhaken wurde zum Einbau auf dem Dach gemäß den vorgenannten Normen geprüft und zertifiziert. Die eingeleitete Kraft parallel zum Untergrund darf max. 6 kN betragen.

3.2 **Technische Daten**

Bezeichnung: PSA - Sicherheitsdachhaken „GRH 04“ und „GRH 04-K“
Artikelnummer: 4934 0000 „GRH-04“
 4933 0000 „GRH-04-K“
Material: VA (A2)
Befestigungsmaterial: VA (A2)
Brandschutzklasse: A1

Mögliche plastische Auslenkung während eines Auffangvorgang: 400 mm (seitlich)
Die Sicherheitsdachhaken sind nicht für ein Seilunterstütztes Arbeiten verwendbar.

4 Allgemeine Information zur Montage

Materialdaten Dachaufbau / Untergrund Typ „GRH-04“ und „GRH 04-K“

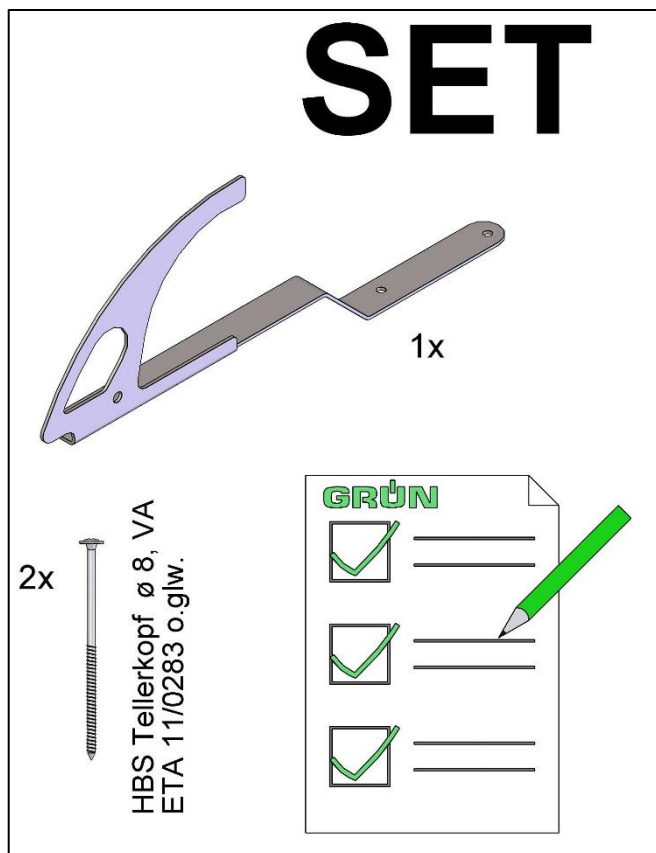
	Sparrenwerkstoff	mind. Sparren-/ Materialquerschnitt
Dachsparren	mind. C 24 - EN 338	60 x 120mm mit Vollschalung mind. 22mm
Dachsparren	mind. C 24 - EN 338	100 x 100mm ohne Vollschalung

Befestigungsmittel: 2 Stück Tellerkopfschraube ø8 x [X] mm VA, n. ETA 11/0283 o. glw.

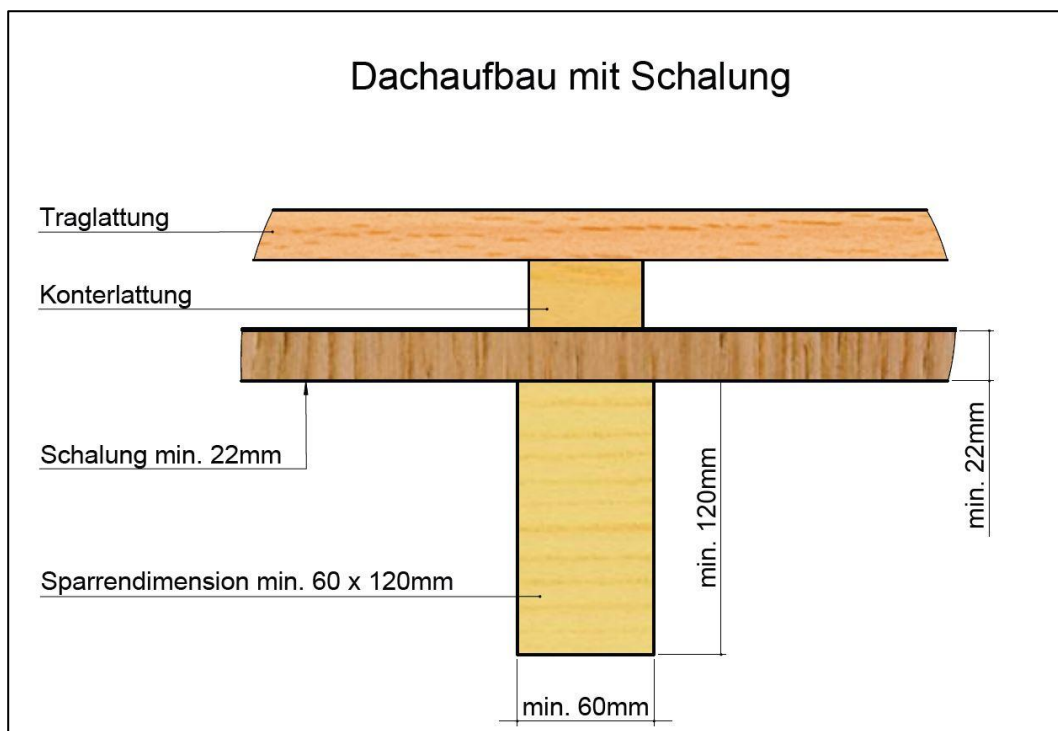
- Mindesteindringtiefe in die statisch-tragende Konstruktion 100 mm!
- Zugtragfähigkeit: ftens,k : min. 13 kN

Grundvoraussetzung für die Benutzung der Sicherheitsdachhaken, ist eine statisch tragfähige Unterkonstruktion und die Verwendung der geeigneten Befestigungsmittel.

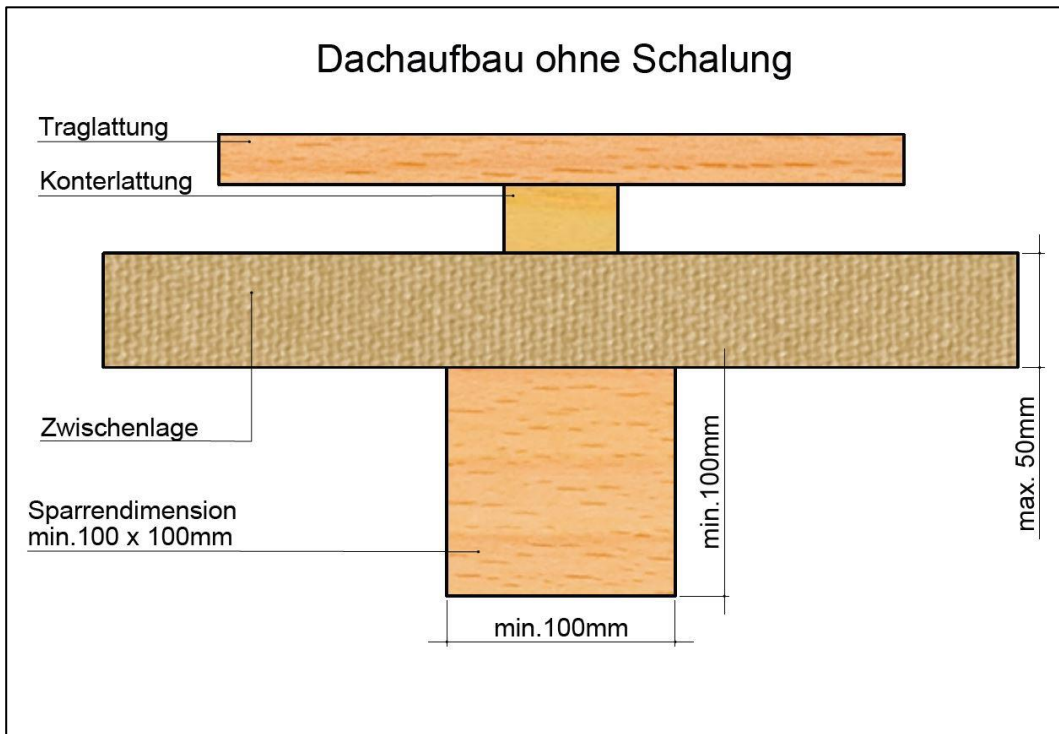
4.1 Lieferumfang



4.2 Materialdaten Dachaufbau / Untergrund

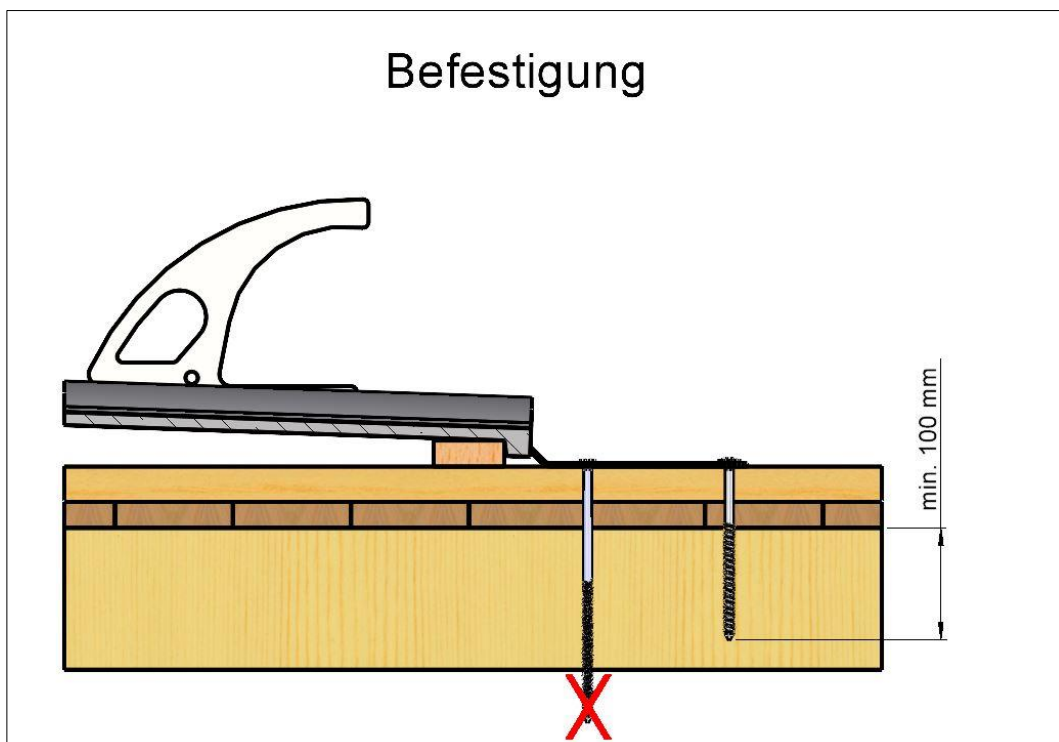


Materialdaten Dachaufbau / Untergrund



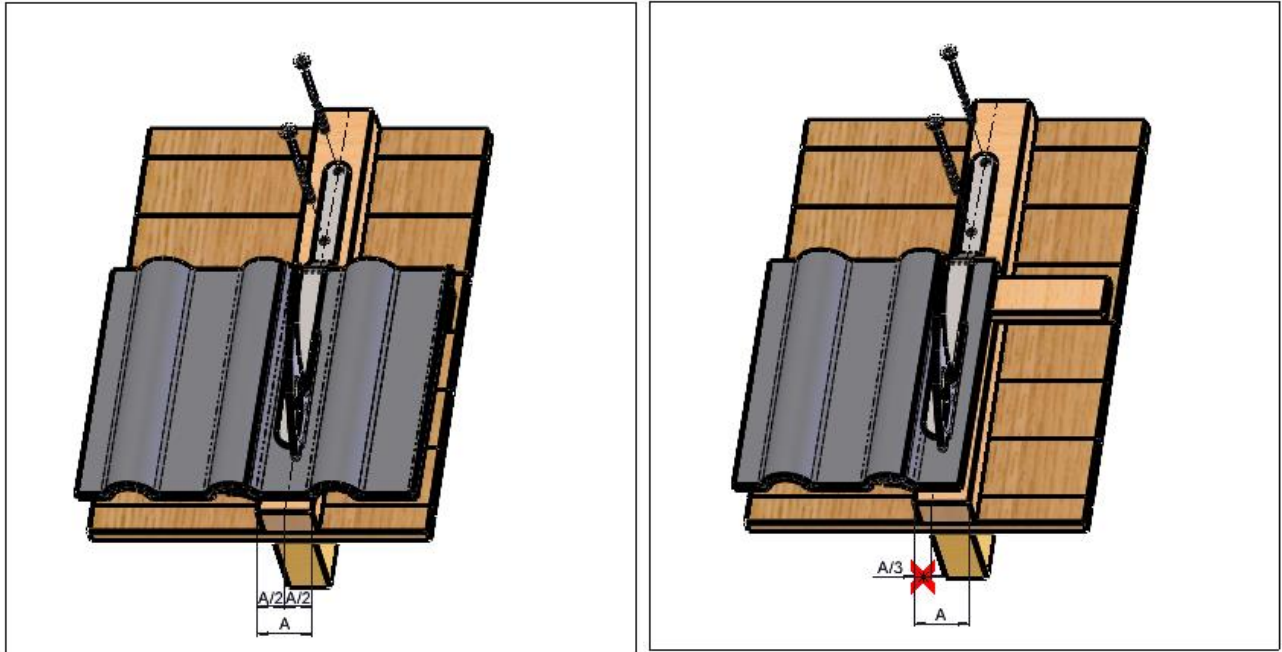
4.3 Befestigung / Schraubenlänge

Grundvoraussetzung für die Benutzung der Sicherheitsdachhaken, ist eine statisch tragfähige Unterkonstruktion und die Verwendung der geeigneten Befestigungsmittel. Sollte die Mindestsetztiefe von 100mm unterschritten bzw. die mitgelieferten Schrauben zu lang sein, ist die Schraubenlänge neu zu bewerten. Mit dem Hersteller ist Rücksprache zu halten!



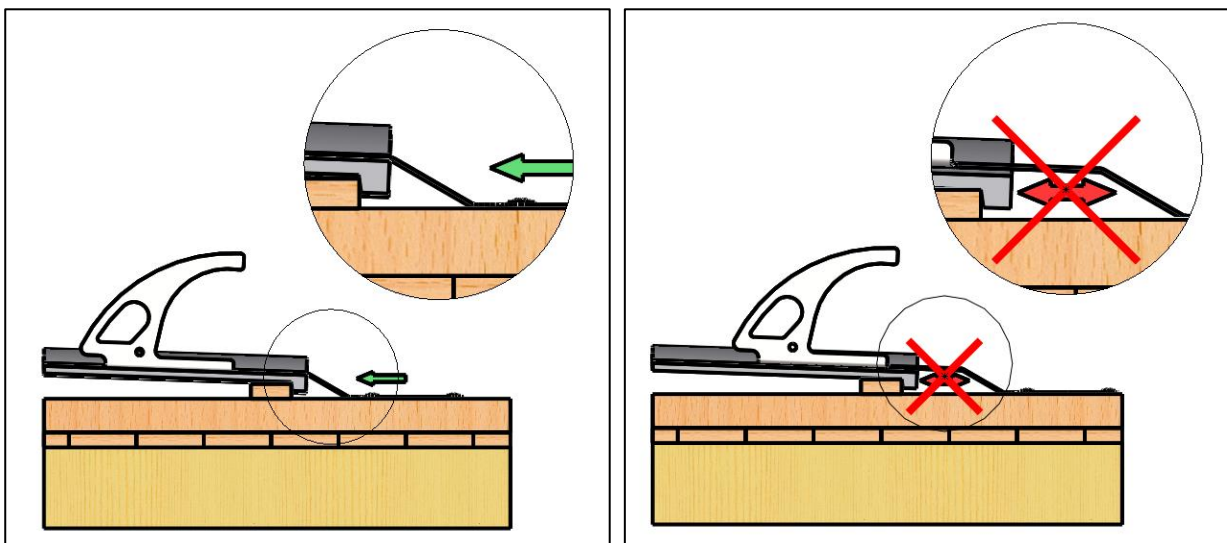
5 Montageanleitung

5.1 Positionierung

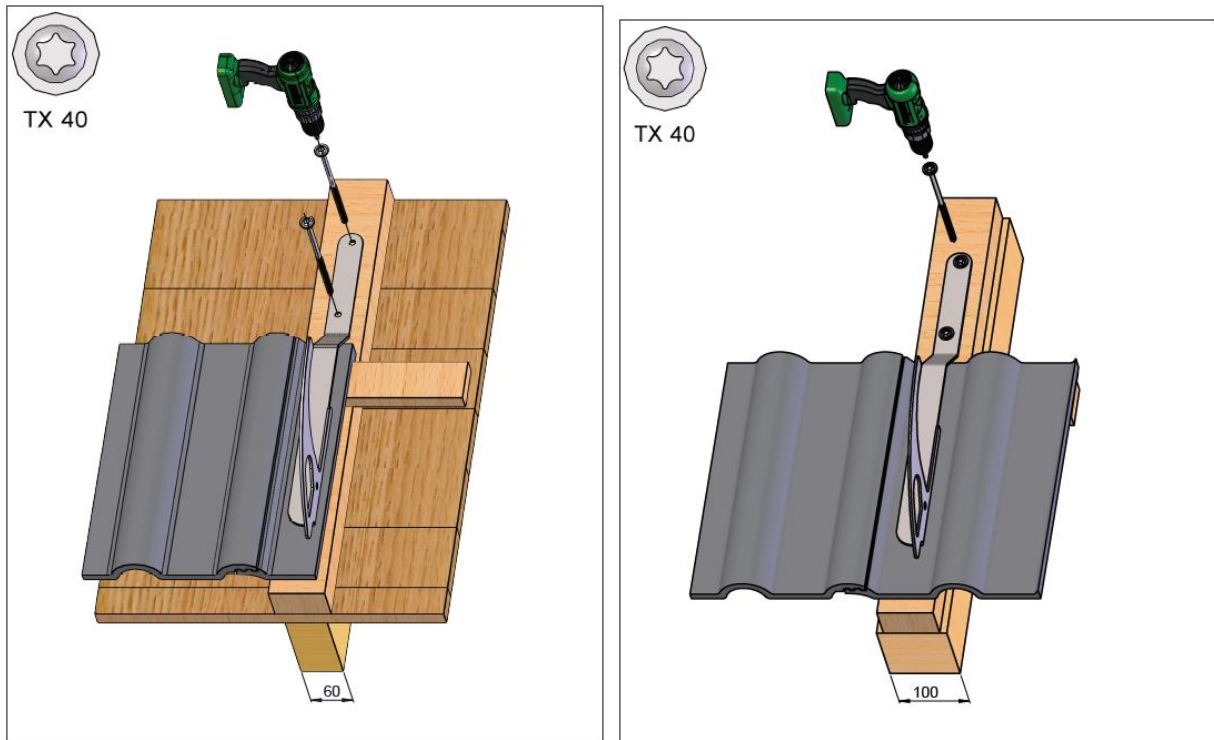


Montageanleitung / Positionierung

Richten Sie den Dachhaken so aus, dass die 2 Stk. mitgelieferten Befestigungsschrauben in der Mitte des Sparren, untereinander befestigt werden können.



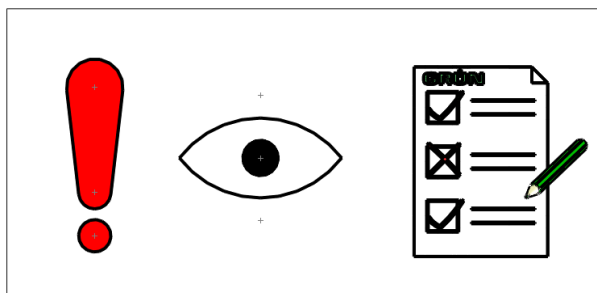
5.2 Montage



5.3 Abdichtung

Die Abdichtung erfolgt nach den Fachregeln im Deutschen Dachdeckerhandwerk.
Zusätzliche Maßnahmen können nötig sein, z.B. bei geringen Dachneigungen (Dichtstreifen, etc.).

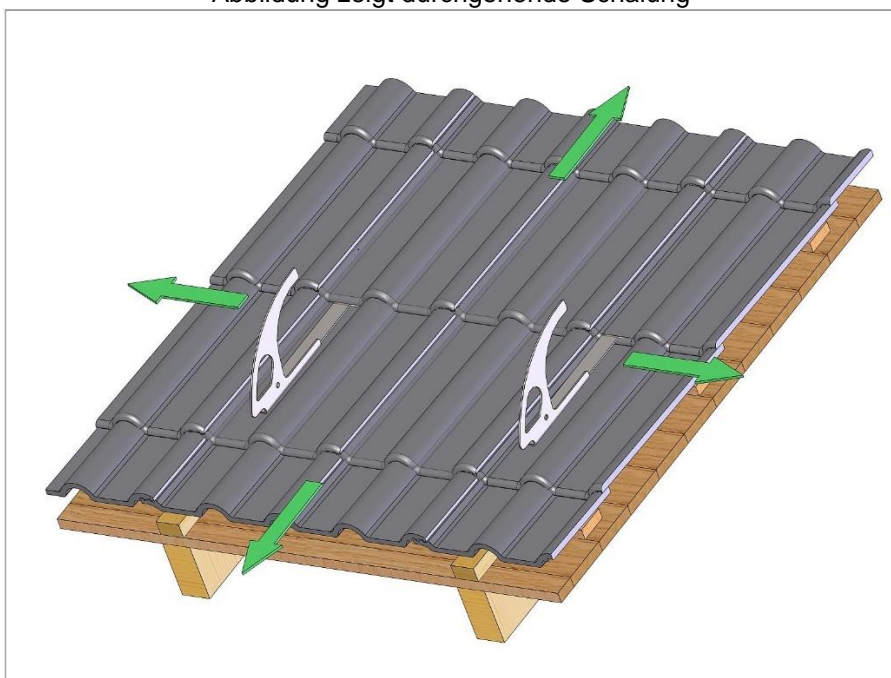
5.4 Einbau-Kontrolle



- Beide Schrauben vollständig eingeschraubt
- Dachhaken hat einwandfreien, festen Sitz

6 Belastungsrichtungen mit / ohne Schalung EN 517:2006 Typ B

Abbildung zeigt durchgehende Schalung



7 Eingeschaltete Prüfstelle:

DEKRA Testing and Certification GmbH
Persönliche Schutzausrüstung / Personal Protective Equipment
Dinnendahlstr. 9

44809 Bochum
Germany

Nr.: **CE** 0158





ANSCHLAGPUNKT



GRÜN

Sicherheitsdachhaken „GRH 04“

Beim Dachzugang (Systemzugang) ist dieser Hinweis vom Bauherrn gut sichtbar anzubringen:

Hinweise zum bestehenden Dachsicherheitssystem

Die Benutzung darf nur entsprechend der Einbau- und Verwendungsanleitungen erfolgen.

Aufbewahrungsort der Einbau- und Verwendungsanleitungen, Prüfprotokolle, etc. ist:

- Übersichtsplan mit der Lage der Sicherheitsdachhaken:

- Hersteller und Systembezeichnung: GRÜN Sicherheitsdachhaken „GRH - 04“
- Datum der Montage / Installation: _____
- Höchstzahl der zu sichernden Personen: 1 Person
- Notwendigkeit von Falldämpfern (EN 355): ja
- Der erforderliche Mindestfreiraum unter der Absturzkante zum Boden errechnet sich :

Herstellerangabe der verwendeten Persönlichen Schutzausrüstung
inkl. Verformung bzw. Seilauslenkung + Körpergröße + 1m Sicherheitsabstand.

9 Kontrollkarte „Überprüfung“

Name Montagebetrieb	Montagedatum	Objekt / Gebäudeteil / Standort
Sicherheitsdachhaken „GRH 04“		
Datum der ersten Verwendung	Typenbezeichnung / Höhe	Seriennummer
DIN EN 517:2006 Typ B		GRÜN GmbH
Regelwerk / Norm		Hersteller

Regelmäßige Überprüfungen / Reparaturen					
Datum	Grund der Bearbeitung (regelmäßige Überprüfung oder Instandhaltung)	Festgestellte Schäden (durchgeführte Instandsetzungen etc.)	Name und Unterschrift der Sachkundigen Person / Prüfer	Verwendungs- freigabe Ja / Nein	Nächste Prüfung

Allgemeine Angaben

BV / Objekt: _____	Standort der Anlage: _____ Straße, Hausnummer	
Produkt: _____	_____ PLZ, Ort	
Auftraggeber:	Auftragnehmer:	Montagefirma:
_____	_____	_____
Firmenbezeichnung / Name, Vorname	Firmenbezeichnung / Name, Vorname	Firmenbezeichnung / Name, Vorname
_____	_____	_____
Straße, Hausnummer	Straße, Hausnummer	Straße, Hausnummer
_____	_____	_____
PLZ, Ort	PLZ, Ort	PLZ, Ort
_____	_____	_____
Tel. (dienstlich, mobil)	Tel. (dienstlich, mobil)	Tel. (dienstlich, mobil)

Befestigungsprotokoll

Datum	Standort	Befestigungsuntergrund	Befestig.-material Vollständig montiert		Anzugs- moment

Die unterzeichnende Montagefirma versichert den ordnungsgemäßen Einbau nach Herstellerangaben (z.B. Überprüfung des Untergrundes etc.)

Foto - Dokumentation

Datum	Standort	Fotos / Dateiname

- Der Auftraggeber nimmt die Leistungen des Auftragnehmers ab.
- Die Aufbau- und Verwendungsanleitungen, Befestigungsprotokolle, Foto-Dokumentationen wurden dem Auftraggeber (Bauherren) übergeben und sind dem Anwender zur Verfügung zu stellen. Beim Zugang zum Sicherungssystem sind die Positionen der Sicherheitsdachhaken vom Bauherren durch Pläne (z.B.: Skizze der Dachdraufsicht) zu dokumentieren.
- **Der Sachkundige mit dem Sicherheitssystem vertraute Monteur bestätigt, dass die Montagearbeiten fachgerecht, nach dem Stand der Technik und entsprechend der Einbau- und Verwendungsanleitungen des Herstellers ausgeführt wurden. Die sicherheitstechnische Zuverlässigkeit wird durch den Montagebetrieb bestätigt.**

Anmerkung:

Ort, Datum

Unterschrift Auftraggeber

Unterschrift Auftragnehmer / Monteur

© GRÜN GmbH, Irrtümer, Druckfehler, technische Änderungen vorbehalten!
© GRÜN GmbH. No liability for errors and printing errors. We reserve the right to make technical changes.

MA_Sicherheitsdachhaken_GRH04_GRH04-K_de_24_07.docx

GRÜN

Spezialmaschinenfabrik für Dach, Bau und Straße
Siegener Straße 81-83
57234 Wilnsdorf / GERMANY

Tel. +49 (0) 271 - 39 88-0
Fax +49 (0) 271 - 39 88-158
E-Mail info@gruen-gmbh.de
www.absturz sicherungen-gruen.de



Urheberrechtshinweis

© GRÜN GmbH 2023. Alle Rechte vorbehalten. Diese urheberrechtlich geschützten Unterlagen dürfen – auch auszugsweise – nur mit vorheriger Genehmigung der GRÜN GmbH vervielfältigt, abgeändert oder in irgendeiner Form oder irgendeinem Medium weitergegeben oder in einer Datenbank oder einem anderen Datenspeichersystem gespeichert werden. Eine Verwendung ohne vorherige Genehmigung gilt als Verstoß gegen die jeweiligen Copyright-Bestimmungen.