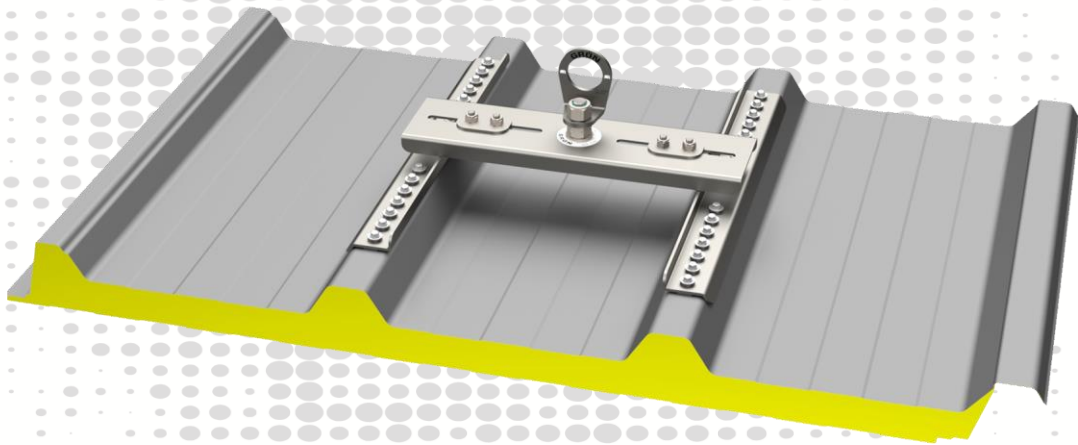




EN 795

## GRÜN EAE SDW FLEX



### TOOLS

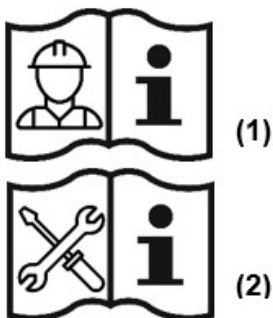


#### ATTENTION:

When using the anchor device, observe the GRÜN safety instructions.  
When mounting the anchor device, observe the assembly instructions.

## Inhaltsverzeichnis

1	Nutzungsvarianten.....	3
2	Technische Daten.....	4
3	Montagevorgaben EN 795.....	5
3.1	Untergrundvoraussetzungen.....	5
3.2	Aufbau und Montage der Anschlagseinrichtung.....	5
3.2.1	Montage der ZUB WIRBELÖSE.....	6
3.2.2	Anbau Systemkomponenten (GRÜN SYS GREENLINE).....	6
4	Dokumentation.....	7
5	Produktkennzeichnungen.....	7
6	Zertifizierungsstelle.....	7



Abkürzungen	Bedeutung
EAE	Einzelanschlageeinrichtung
SYS	Seil-System
BEF	Befestigungsset
ZUB	Zubehör

### ACHTUNG:

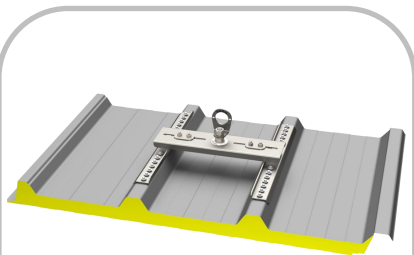
Zur Verwendung der Anschlagseinrichtung die GRÜN-Sicherheitshinweise **(1)** beachten.  
Zum Anbau der Anschlagseinrichtung die Montageanleitung **(2)** beachten.

**Es gilt ausschließlich die Montageanleitung der Fa. GRÜN.**

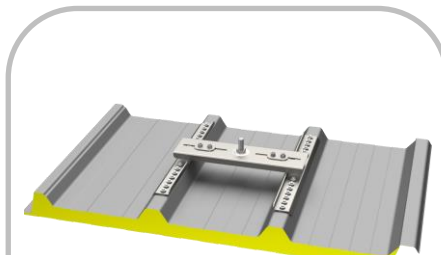
**Es darf nur das von Fa. GRÜN gelieferte Befestigungsmaterial verwendet werden.**

**Einzelteile dürfen nicht ausgetauscht werden.**

## 1 Nutzungsvarianten

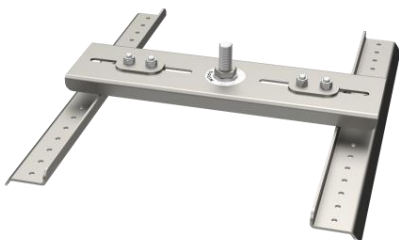


**GRÜN EAE SDW FLEX**



**GRÜN SYS SDW FLEX**

**SET**



**GK SDW FLEX**



**ZUB WIRBELÖSE**

**SET**



**GK SDW FLEX**

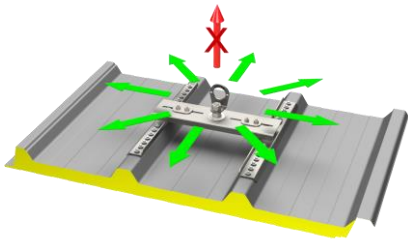
## 2 Technische Daten

### Normen / Zulassungen der Anschlagereinrichtung:

DIN EN	795:2012	TYP A	für 1 Person
CEN/TS	16415:2017	TYP A	für max. 4 Personen

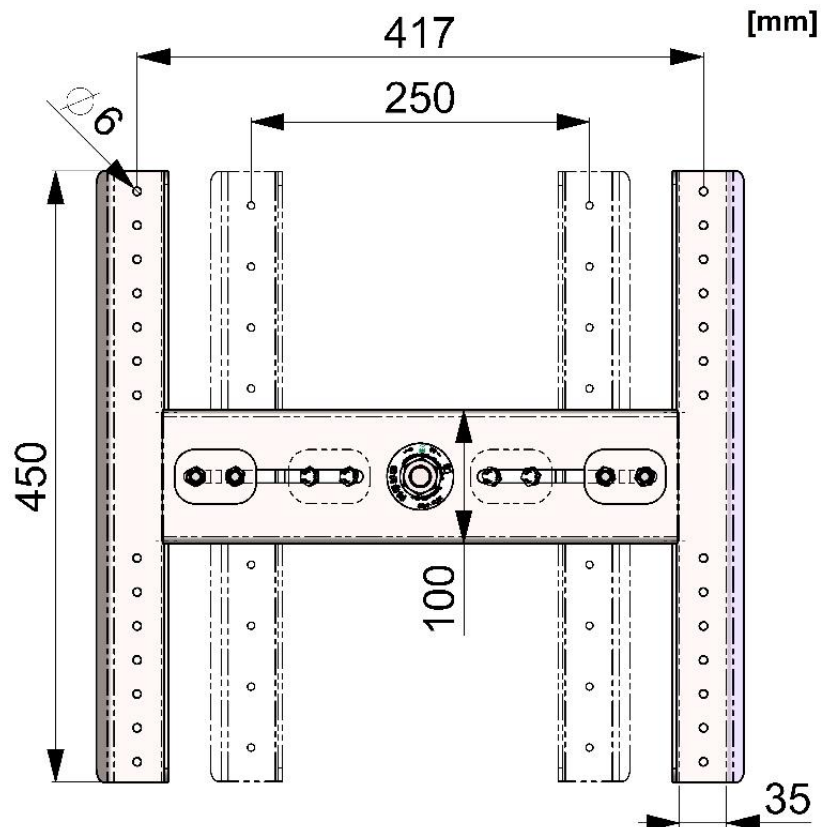
### Anschlagereinrichtung SDW FLEX

Belastungsrichtung:



Bauhöhe:	~ 100 mm
Material:	Edelstahl A2
Verstellbereich:	min. 250mm - max. 417mm

### Abmessungen / Verstellbereich:



Der Untergrund muss Teil der statischen Grundkonstruktion sein.  
Im Zweifelsfall ist dies von einem Baustatiker zu prüfen.

Montagevorgaben nach EN795

EN 795

### 3 Montagevorgaben EN 795

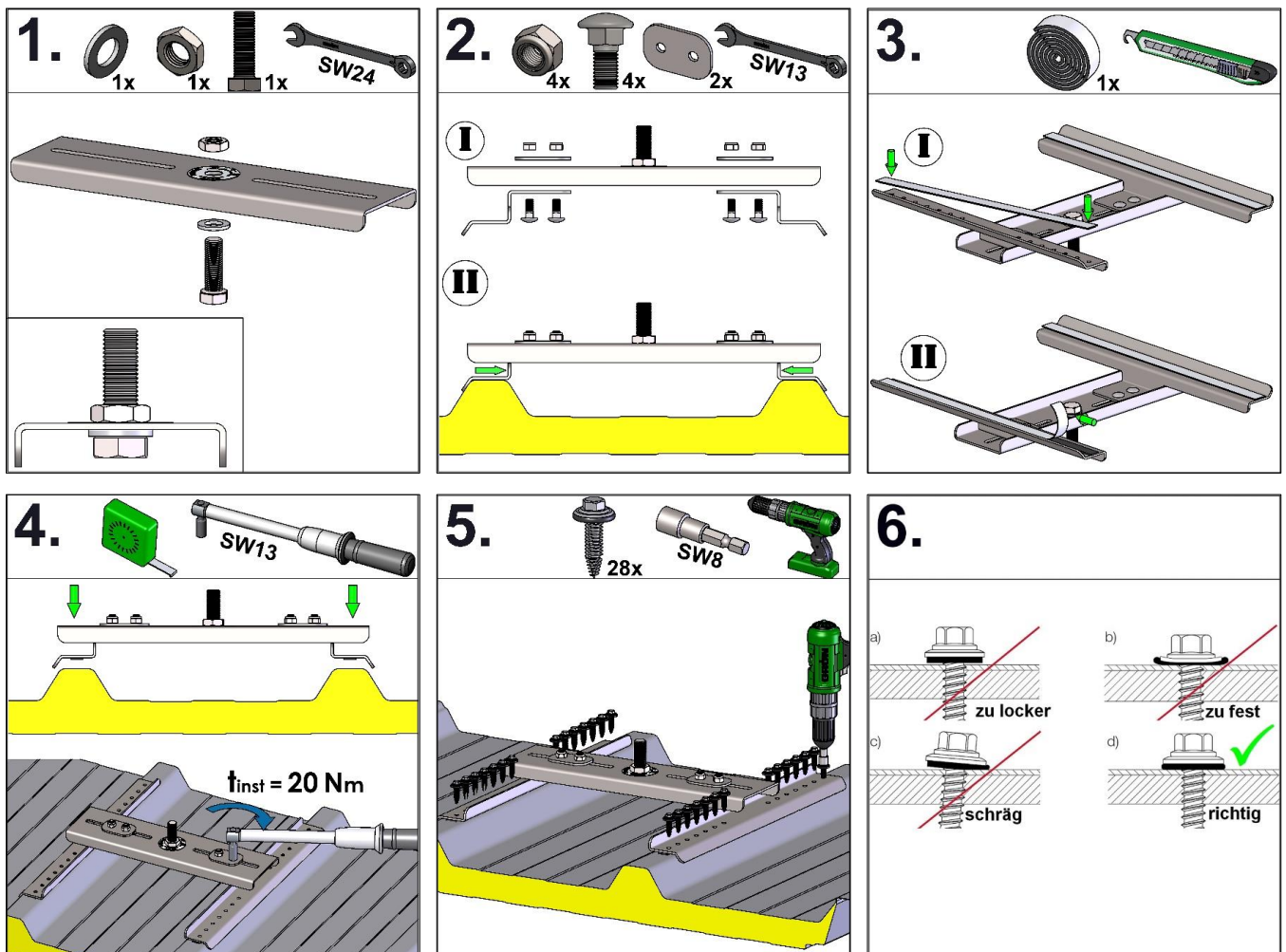
#### 3.1 Untergrundvoraussetzungen

Die Montage muss auf geeigneten Untergründen mit ausreichender Festigkeit erfolgen.

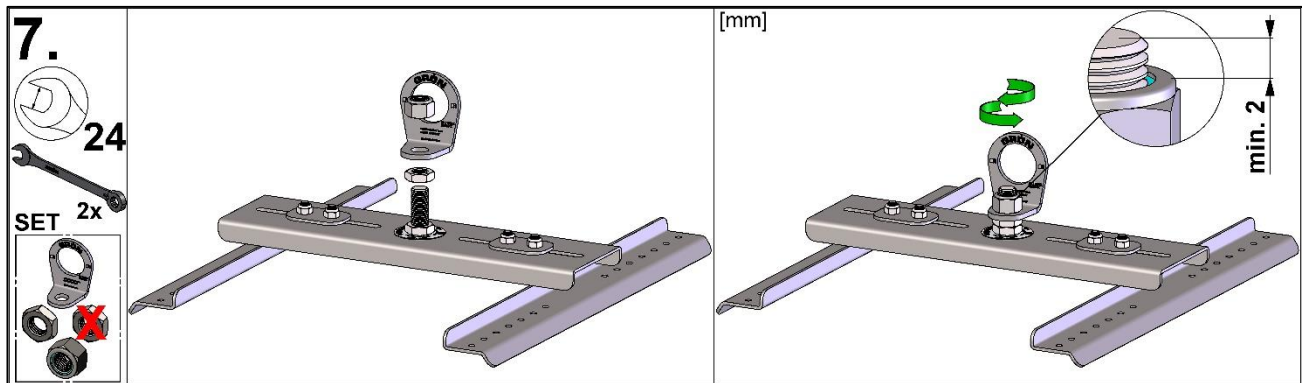
GRÜN-Empfehlung:

Untergrund	Abmessung	
Dachsandwichelemente	Oberschale aus Stahl $t_{min}$	0,48 mm
Trapezblechtragschale	Mindestbauteildicke $t_{min}$	0,75 mm
Abstand zum Profilende	Mindestabstand	600 mm

#### 3.2 Aufbau und Montage der Anschlageinrichtung

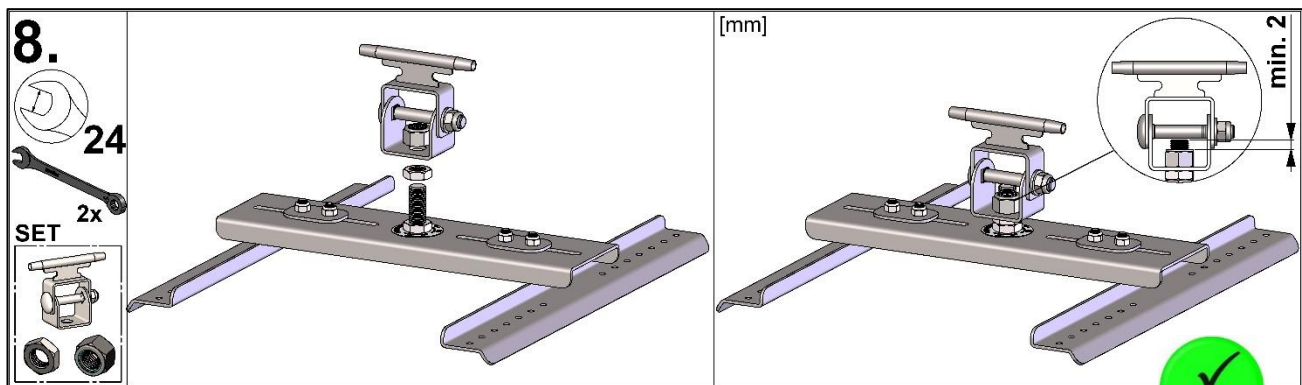


3.2.1 Montage der ZUB WIRBELÖSE

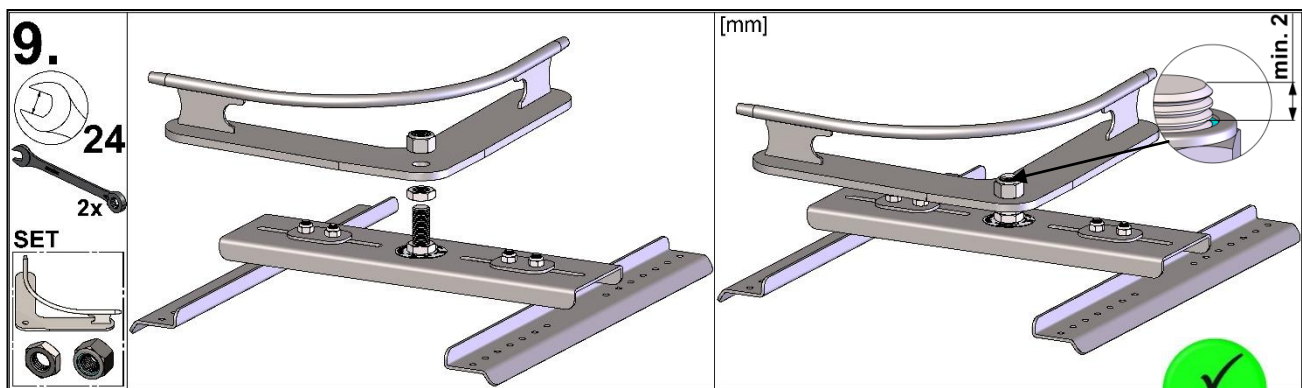


3.2.2 Anbau Systemkomponenten (GRÜN SYS GREENLINE)

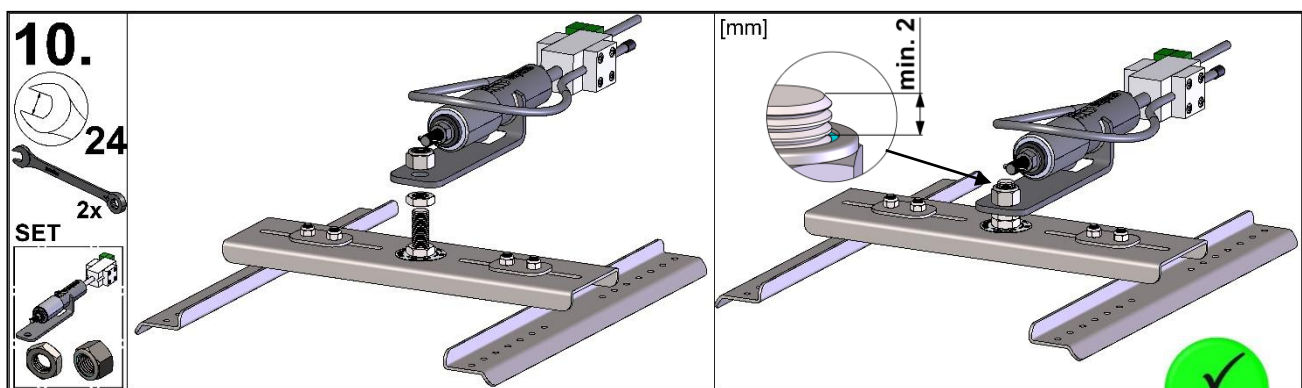
GRÜN SYS GREENLINE GZH (Seilzwischenhalter)



GRÜN SYS GREENLINE GEH 90 (Eckumführung 90°)



GRÜN SYS GREENLINE GES 3 (Endschloss-Set)



## 4 Dokumentation

Die Dokumentation der Montage ist für den Monteur verpflichtend inkl. Fotos von später nicht mehr sichtbaren Details.

Vordruck Montagedokumentation und Wartungsdokumentation verfügbar unter:  
(<https://gruen-gmbh.de/de/absturzicherung/downloads/>)



Digitale Dokumentation mit der GRÜN-App möglich unter:  
(<https://project.gruen-gmbh.de>)



## 5 Produktkennzeichnungen

Typenschild



Abbildungsbeispiel Kennzeichnung

- ① Hersteller
- ② Produktbezeichnung
- ③ Artikelnummer
- ④ Max. Nutzer
- ⑤ Norm mit Ausgabejahr
- ⑥ Allgemeine bauaufsichtliche Zulassung

Wirbelöse (Anschlagpunkt)



Abbildungsbeispiel Kennzeichnung

- ⑦ DEKRA - Siegel
- ⑧ Ü-Kennzeichen
- ⑨ Montageanl. & Sicherheitshinweise beachten
- ⑩ Seriennummer, Herstellerjahr
- ⑪ Im Sturzfall kommt es zur plastischen Verformung des Produkts

- Wenn die Kennzeichnung der Anschlageneinrichtung nach dem Einbau nicht mehr zugänglich/ erkennbar ist, muss eine zusätzliche Kennzeichnung in der Nähe erfolgen.

## 6 Zertifizierungsstelle

DEKRA Testing and Certification GmbH  
Persönliche Schutzausrüstung / Personal Protective Equipment  
Dinnendahlstr. 9  
44809 Bochum  
Germany

Nr.:  0158



MA\_SDW\_FLEX\_de\_24\_11

**GRÜN**

Spezialmaschinenfabrik für Dach, Bau und Straße  
Siegener Straße 81-83  
57234 Wilnsdorf / GERMANY

Tel. +49 (0) 271 - 39 88-0  
Fax +49 (0) 271 - 39 88-159  
E-Mail [info@gruen-gmbh.de](mailto:info@gruen-gmbh.de)  
[www.gruen-gmbh.de](http://www.gruen-gmbh.de)



**Urheberrechtshinweis**

© GRÜN GmbH 2024. Alle Rechte vorbehalten. Diese urheberrechtlich geschützten Unterlagen dürfen - auch auszugsweise - nur mit vorheriger Genehmigung der GRÜN GmbH vervielfältigt, abgeändert oder in irgendeiner Form oder irgendeinem Medium weitergegeben oder in einer Datenbank oder einem anderen Datenspeichersystem gespeichert werden. Eine Verwendung ohne vorherige Genehmigung gilt als Verstoß gegen die jeweiligen Copyright-Bestimmungen.