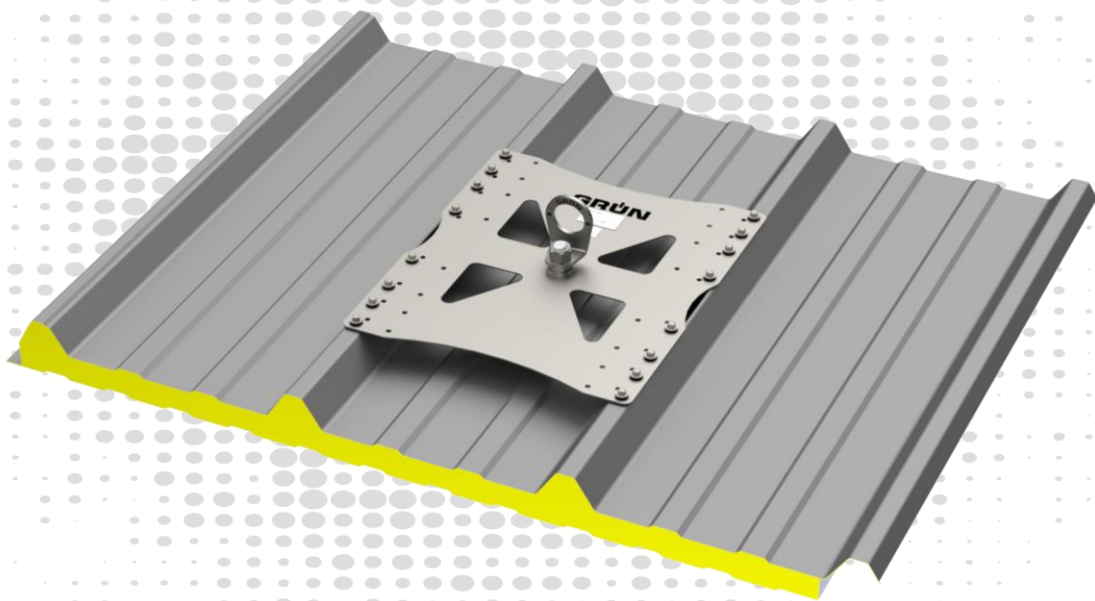




EN 795

GRÜN EAE SDW 1 UND 2



TOOLS

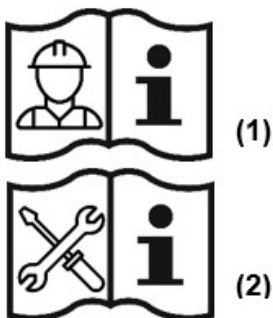


ATTENTION:

When using the anchor device, observe the GRÜN safety instructions.
When mounting the anchor device, observe the assembly instructions.

Inhaltsverzeichnis

1	Nutzungsvarianten.....	3
2	Technische Daten.....	4
3	Montagevorgaben EN 795.....	5
3.1	Untergrundvoraussetzungen	5
3.2	Aufbau und Montage der Anschlagereinrichtung	5
3.3	Montage der Systemkomponenten GRÜN SYS GREENLINE	6
4	Dokumentation	8
5	Produktkennzeichnungen	8
6	Zertifizierungsstelle.....	8
7	Notiz.....	9



Abkürzungen	Bedeutung
EAE	Einzelanschlageinrichtung
SYS	Seil-System
BEF	Befestigungsset
ZUB	Zubehör

ACHTUNG:

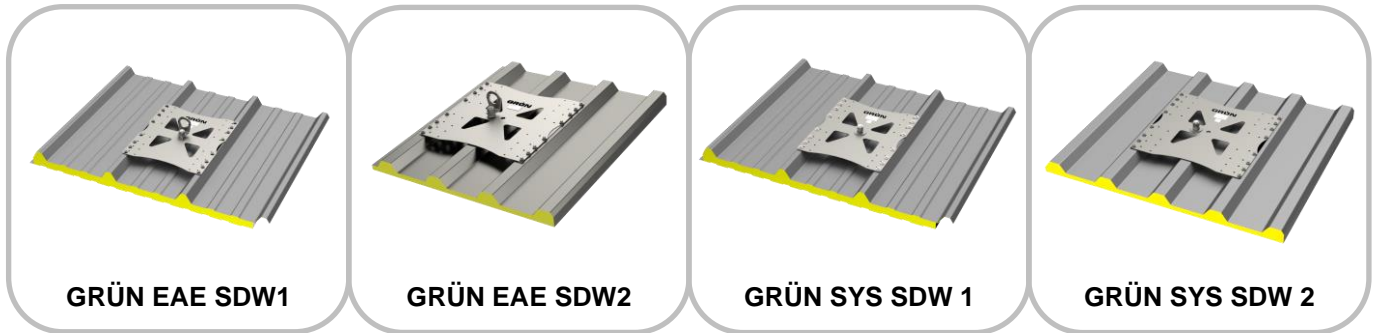
Zur Verwendung der Anschlagereinrichtung die GRÜN-Sicherheitshinweise **(1)** beachten.
Zum Anbau der Anschlagereinrichtung die Montageanleitung **(2)** beachten.

Es gilt ausschließlich die Montageanleitung der Fa. GRÜN.

Es darf nur das von Fa. GRÜN gelieferte Befestigungsmaterial verwendet werden.

Einzelteile dürfen nicht ausgetauscht werden.

1 Nutzungsvarianten

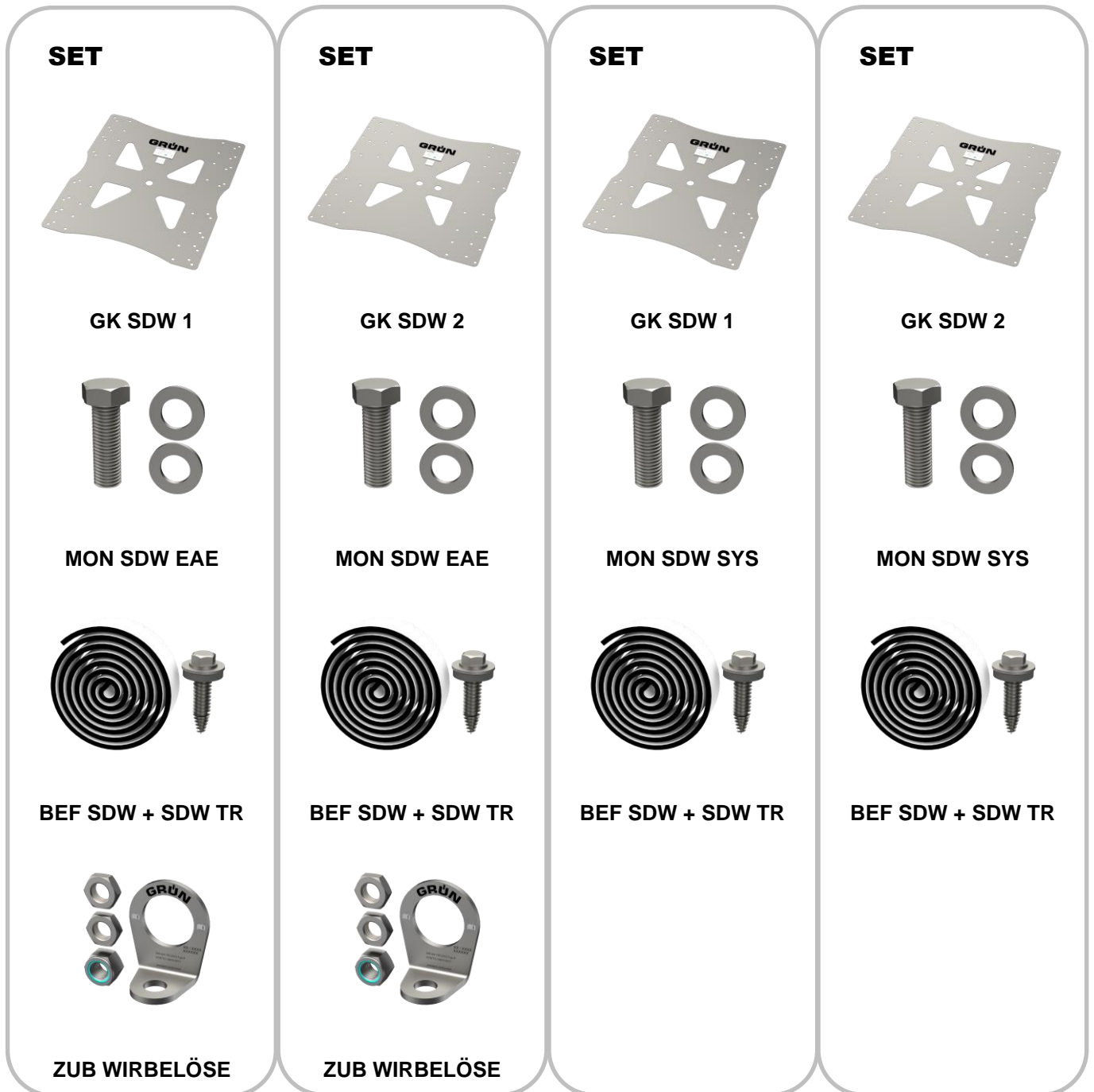


GRÜN EAE SDW1

GRÜN EAE SDW2

GRÜN SYS SDW 1

GRÜN SYS SDW 2



SET

SET

SET

SET

GK SDW 1

GK SDW 2

GK SDW 1

GK SDW 2

MON SDW EAE

MON SDW EAE

MON SDW SYS

MON SDW SYS

BEF SDW + SDW TR

BEF SDW + SDW TR

BEF SDW + SDW TR

BEF SDW + SDW TR

ZUB WIRBELÖSE

ZUB WIRBELÖSE

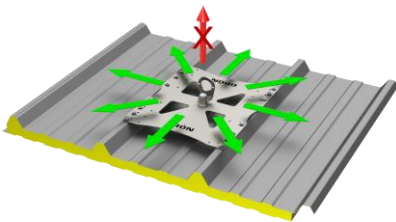
2 Technische Daten

Normen / Zulassungen der Anschlagseinrichtung:

DIN EN	795:2012	Typ A/C	für 1 Person
CEN/TS	16415:2017	Typ A/C	für max. 4 Personen
DIBt Zulassung	Z-14.9-725		---

Anschlagseinrichtung SDW 1 und SDW 2

Belastungsrichtung:



Bauhöhe:	~ 100 mm
Material:	Edelstahl A2

Abmessungen / Lochreihen- und Sickenabstände:

<p>GRÜN EAE SDW 1</p>	<p>GRÜN EAE SDW 2</p>
Sickenabstand: 243,250,310,333mm	Sickenabstand: 183,207,275,280mm

Der Untergrund muss Teil der statischen Grundkonstruktion sein.
Im Zweifelsfall ist dies von einem Baustatiker zu prüfen.

Montagevorgaben nach EN795

EN 795

3 Montagevorgaben EN 795

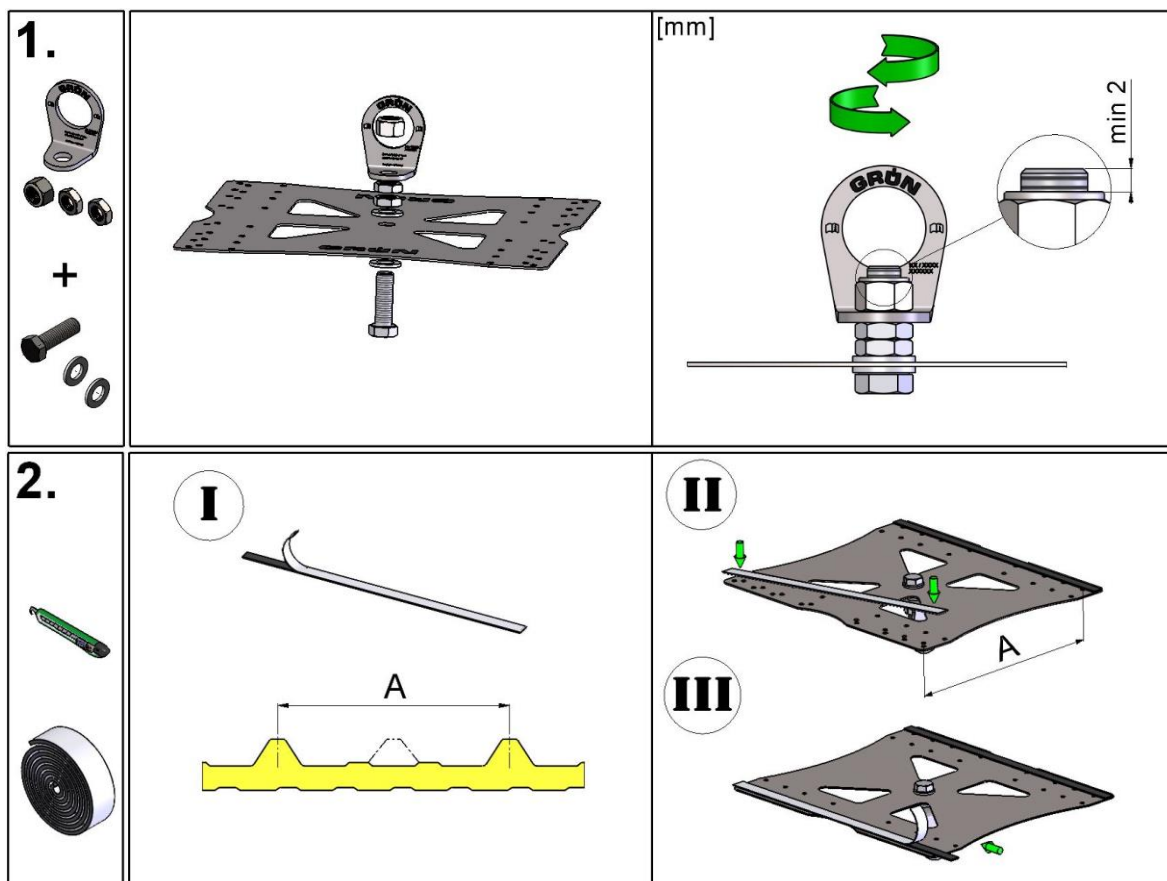
3.1 Untergrundvoraussetzungen

Die Montage muss auf geeigneten Untergründen mit ausreichender Festigkeit erfolgen.

GRÜN-Empfehlung:

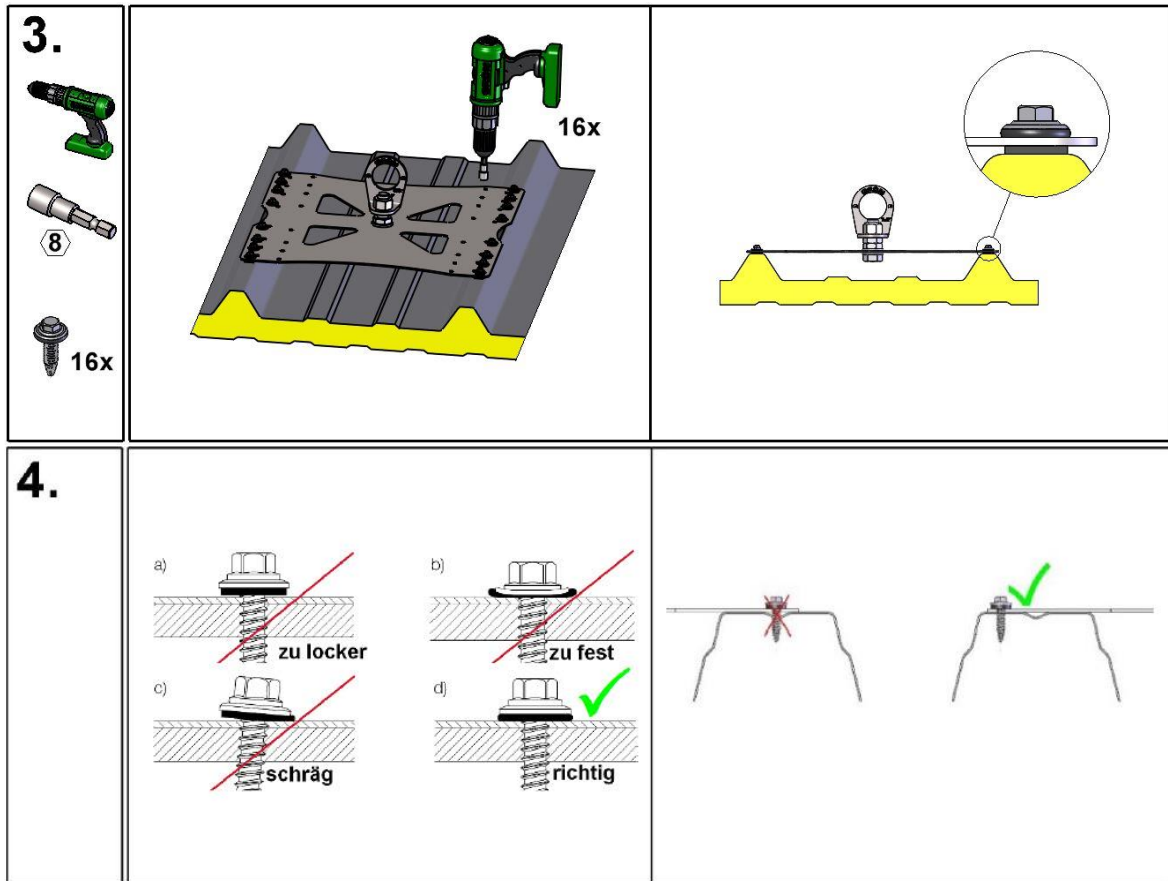
Untergrund	Abmessung	
Sandwichelemente	Oberschale aus Stahl t_{min}	0,55 mm
Trapezblechtragschale	Mindestbauteildicke t_{min}	0,75 mm
Abstand zum Profilende	Mindestabstand	600 mm

3.2 Aufbau und Montage der Anschlageinrichtung



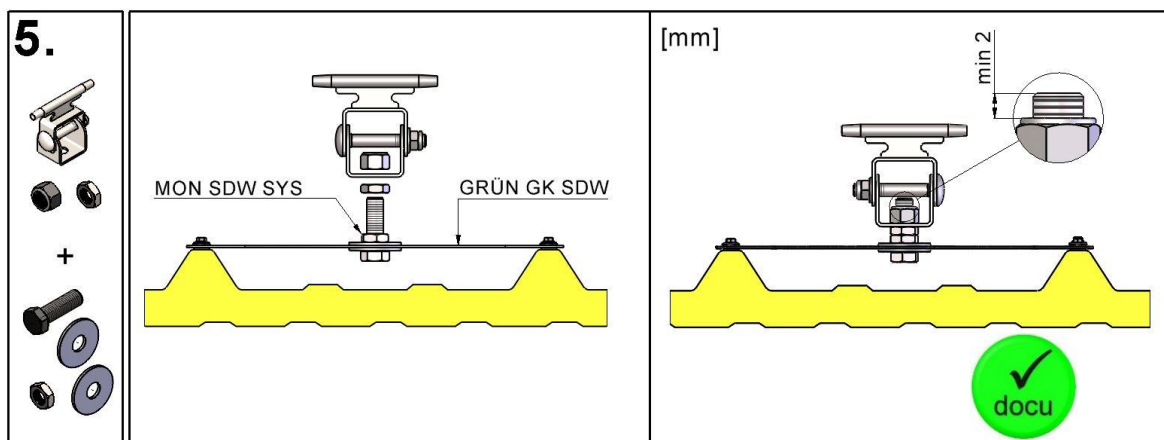
Montagevorgaben nach EN795

EN 795



3.3 Montage der Systemkomponenten GRÜN SYS GREENLINE

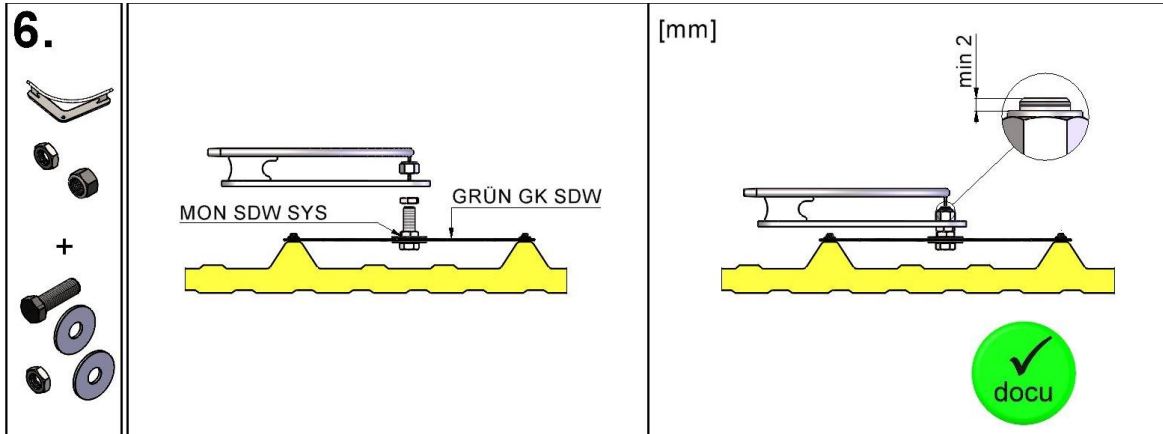
GRÜN SYS GREENLINE GZH (Seilzwischenhalter)



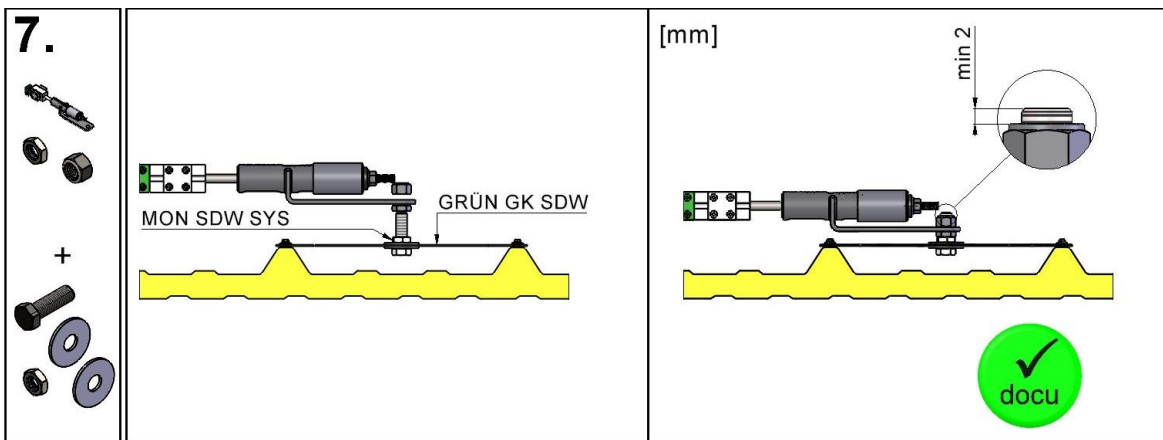
Montagevorgaben nach EN795

EN 795

GRÜN SYS GREENLINE GEH 90 (Eckumführung 90°)



GRÜN SYS GREENLINE GES 3 (Endschloss-Set)



4 Dokumentation

Die Dokumentation der Montage ist für den Monteur verpflichtend inkl. Fotos von später nicht mehr sichtbaren Details.

Vordruck Montagedokumentation und Wartungsdokumentation verfügbar unter:
(<https://gruen-gmbh.de/de/absturzsicherung/downloads/>)



Digitale Dokumentation mit der GRÜN-App möglich unter:
(<https://project.gruen-gmbh.de>)



5 Produktkennzeichnungen

Typenschild



Abbildungsbeispiel Kennzeichnung

- ① Hersteller
- ② Produktbezeichnung
- ③ Artikelnummer
- ④ Max. Nutzer
- ⑤ Norm mit Ausgabejahr
- ⑥ Allgemeine bauaufsichtliche Zulassung

Wirbelöse (Anschlagpunkt)



Abbildungsbeispiel Kennzeichnung

- ⑦ DEKRA - Siegel
- ⑧ Ü-Kennzeichen
- ⑨ Montageanl. & Sicherheitshinweise beachten
- ⑩ Seriennummer, Herstellerjahr
- ⑪ Im Sturzfall kommt es zur plastischen Verformung des Produkts

- Wenn die Kennzeichnung der Anschlag-einrichtung nach dem Einbau nicht mehr zugänglich/ erkennbar ist, muss eine zusätzliche Kennzeichnung in der Nähe erfolgen.

6 Zertifizierungsstelle

DEKRA Testing and Certification GmbH
Persönliche Schutzausrüstung / Personal Protective Equipment
Dinnendahlstr. 9
44809 Bochum
Germany

Nr.:  0158



MA_SDW_1_2_de_24_07

GRÜN

Spezialmaschinenfabrik für Dach, Bau und Straße
Siegener Straße 81-83
57234 Wilnsdorf / GERMANY

Tel. +49 (0) 271 - 39 88-0
Fax +49 (0) 271 - 39 88-159
E-Mail info@gruen-gmbh.de
www.gruen-gmbh.de



Urheberrechtshinweis

© GRÜN GmbH 2024. Alle Rechte vorbehalten. Diese urheberrechtlich geschützten Unterlagen dürfen - auch auszugsweise - nur mit vorheriger Genehmigung der GRÜN GmbH vervielfältigt, abgeändert oder in irgendeiner Form oder irgendeinem Medium weitergegeben oder in einer Datenbank oder einem anderen Datenspeichersystem gespeichert werden. Eine Verwendung ohne vorherige Genehmigung gilt als Verstoß gegen die jeweiligen Copyright-Bestimmungen.