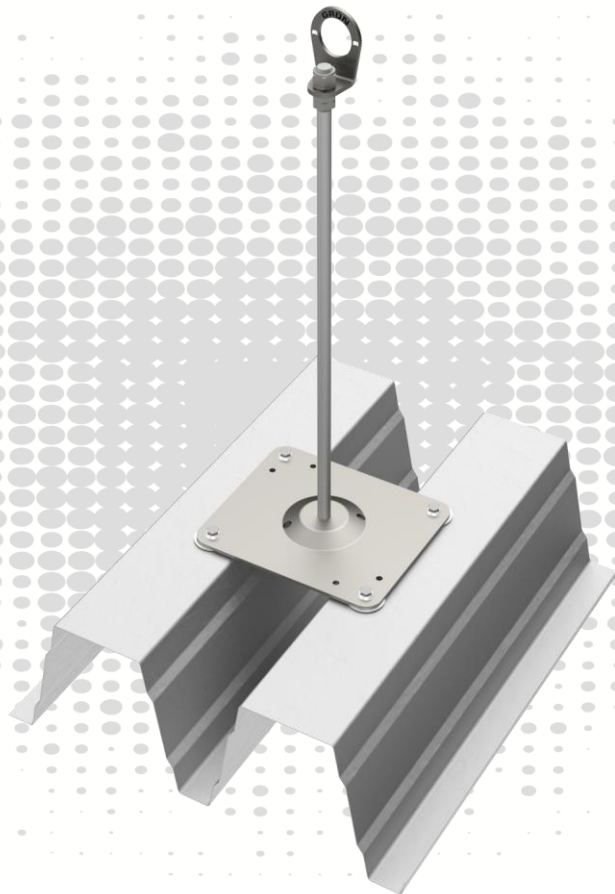




EN 795

GRÜN EAE SAFEX MULTI TR



TOOLS

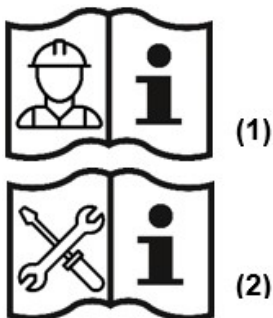


ATTENTION:

When using the anchor device, observe the GRÜN safety instructions.
When mounting the anchor device, observe the assembly instructions.

Inhaltsverzeichnis

1	Nutzungsvarianten.....	3
2	Technische Daten.....	4
3	Montagevorgaben EN 795.....	5
3.1	Untergrundvoraussetzungen.....	5
3.2	Befestigungsmittel und Einbauraum Kippdübel „GKD-8“.....	5
3.3	Aufbau und Montage der Anschlagseinrichtung.....	5
4	Dokumentation.....	7
5	Produktkennzeichnungen.....	7
6	Zertifizierungsstelle.....	7



Abkürzungen	Bedeutung
EAE	Einzelanschlageeinrichtung
SYS	Seil-System
BEF	Befestigungsset
ZUB	Zubehör

ACHTUNG:

Zur Verwendung der Anschlagseinrichtung die GRÜN-Sicherheitshinweise **(1)** beachten.
Zum Anbau der Anschlagseinrichtung die Montageanleitung **(2)** beachten.

Es gilt ausschließlich die Montageanleitung der Fa. GRÜN.

Es darf nur das von Fa. GRÜN gelieferte Befestigungsmaterial verwendet werden.

Einzelteile dürfen nicht ausgetauscht werden.

1 Nutzungsvarianten



GRÜN EAE SAFEX MULTI TR



GRÜN SYS SAFEX MULTI TR Z



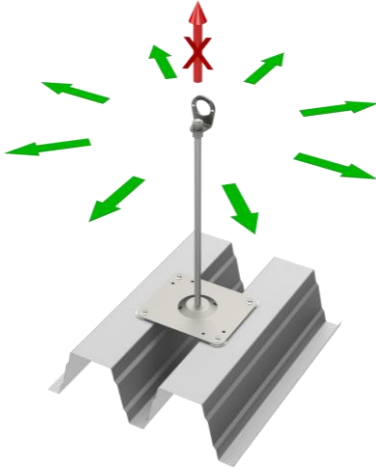
2 Technische Daten

Normen / Zulassungen der Anschlagseinrichtung:

DIN EN	795:2012	Typ A/C	für 1 Person
CEN/TS	16415:2017	Typ A/C	für 4 Personen
DIBt Zulassung	Z-14.9-725		in Zulassung

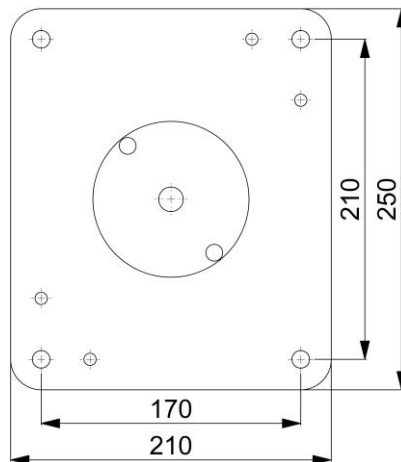
Anschlagseinrichtung SAFEX MULTI TR

Belastungsrichtung:



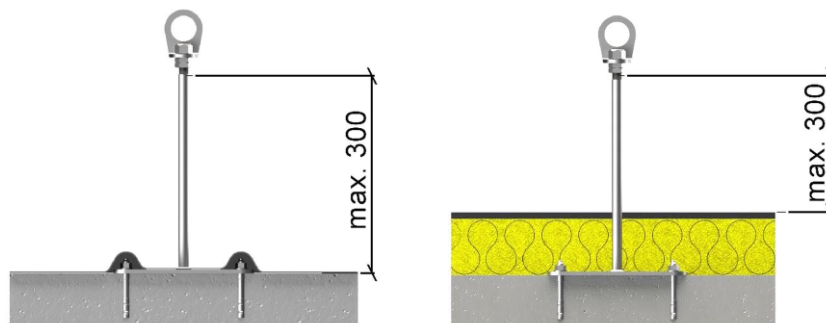
Bauhöhe Standard:	300 mm bis 600 mm
Sonderlängen:	700 mm bis 1000 mm
Material:	Edelstahl A2
Abmessung Fußplatte:	210 mm x 250 mm
Lochbild:	170 mm x 210 mm - ø11 mm

Lochbild:



Max. Stützenüberstand:

[mm]



Der Untergrund muss Teil der statischen Grundkonstruktion sein.
Im Zweifelsfall ist dies von einem Baustatiker zu prüfen.

Montagevorgaben nach EN795

EN 795

3 Montagevorgaben EN 795

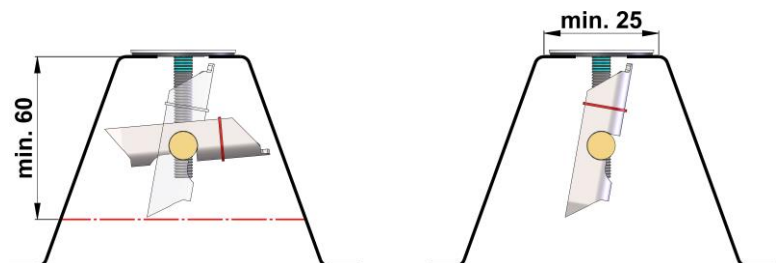
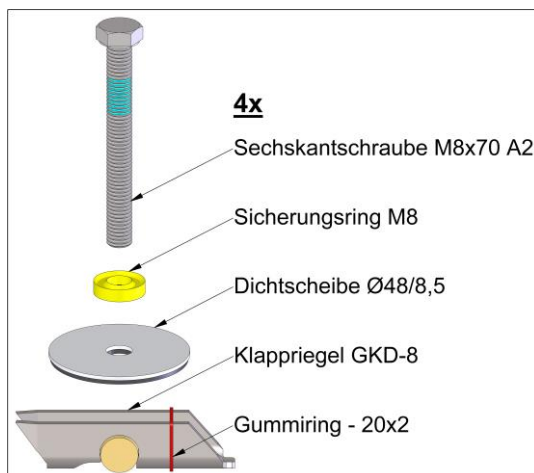
3.1 Untergrundvoraussetzungen

Die Montage muss auf geeigneten Untergründen mit ausreichender Festigkeit erfolgen.

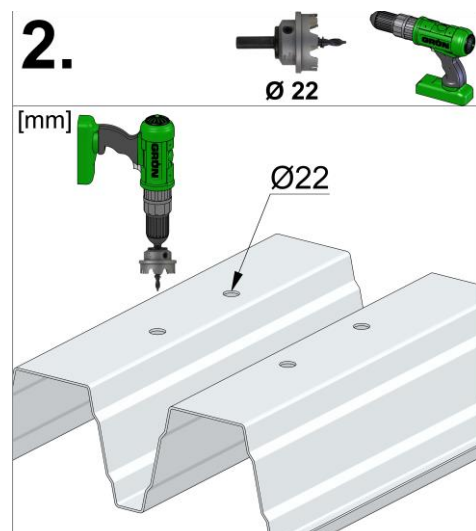
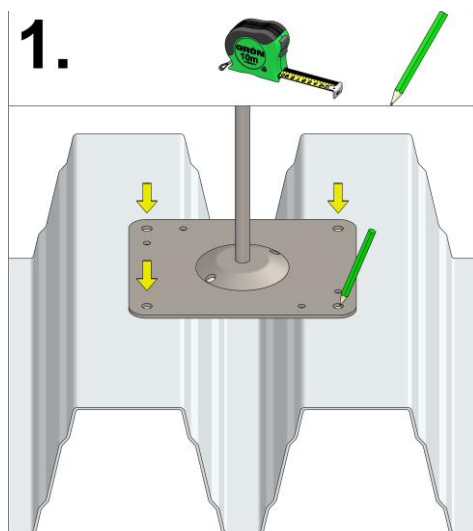
GRÜN-Empfehlung:

Untergrund	Abmessung	
Stahltrapezprofil:	Profil / Nennhöhe	48 bis 165 mm
Profillage:	Positivlage	
Nennblechdicke t_{min}	Mindestbauteildicke t_{min}	0,75 mm

3.2 Befestigungsmittel und Einbauraum Kippdübel „GKD-8“

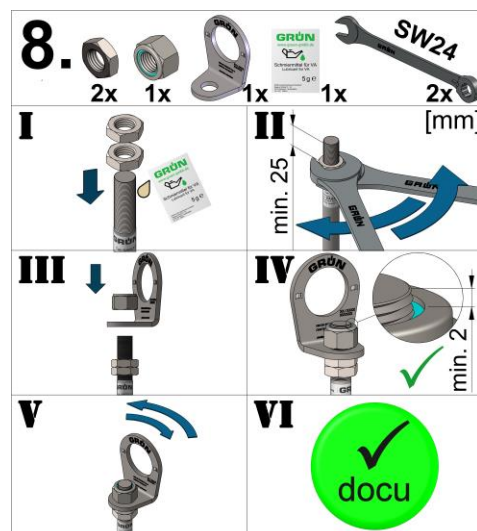
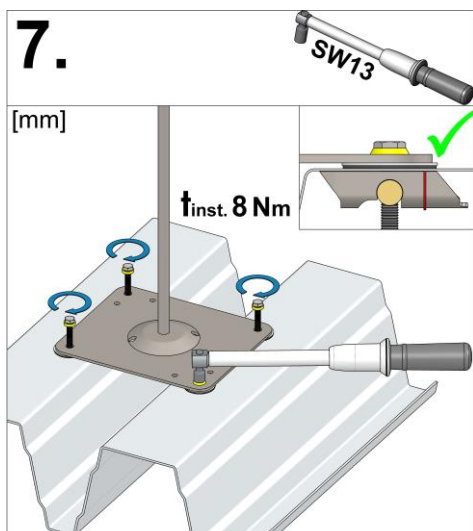
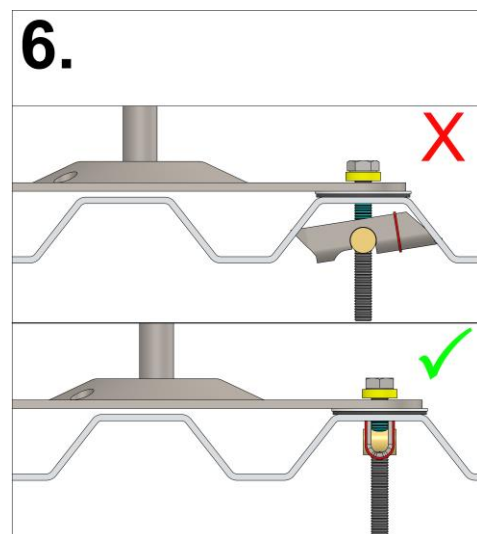
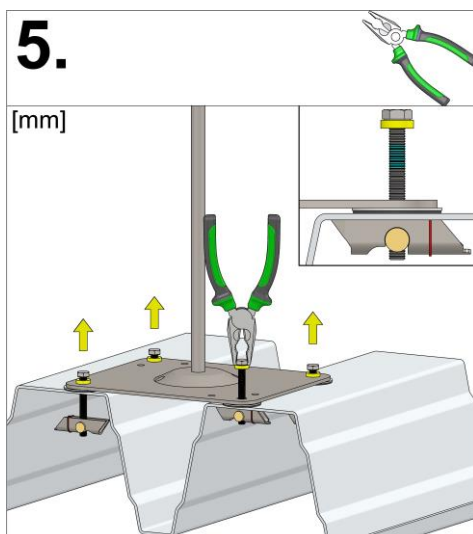
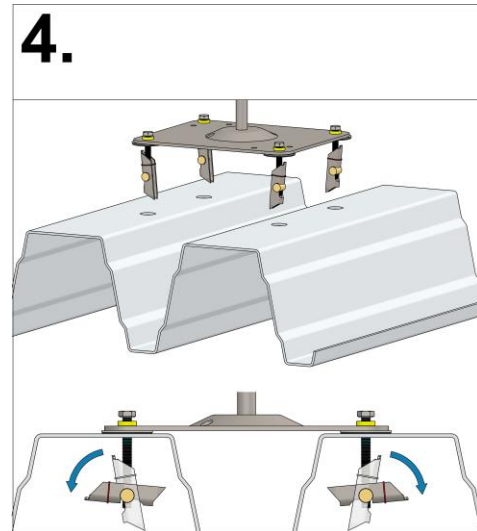
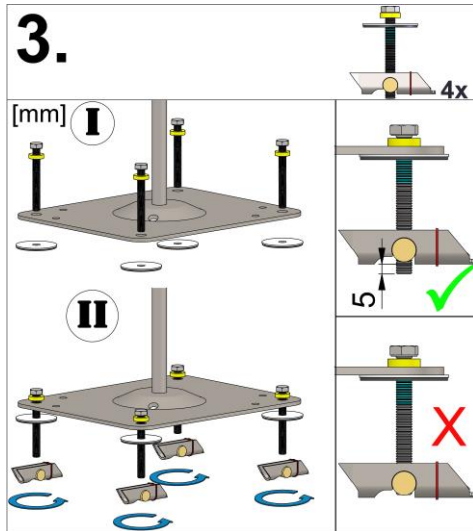


3.3 Aufbau und Montage der Anschlagseinrichtung



Montagevorgaben nach EN795

EN 795



4 Dokumentation

Die Dokumentation der Montage ist für den Monteur verpflichtend inkl. Fotos von später nicht mehr sichtbaren Details.

Vordruck Montagedokumentation und Wartungsdokumentation verfügbar unter:
(<https://gruen-gmbh.de/de/absturzsicherung/downloads/>)



Digitale Dokumentation mit der GRÜN App möglich unter:
(<https://project.gruen-gmbh.de>)



5 Produktkennzeichnungen

Typenschild



Abbildungsbeispiel Kennzeichnung

- ① Hersteller
- ② Produktbezeichnung
- ③ Artikelnummer
- ④ Max. Nutzer
- ⑤ Norm mit Ausgabejahr
- ⑥ Allgemeine bauaufsichtliche Zulassung

Wirbelöse (Anschlagpunkt)



Abbildungsbeispiel Kennzeichnung

- ⑦ DEKRA - Siegel
- ⑧ Ü-Kennzeichen
- ⑨ Montageanl. & Sicherheitshinweise beachten
- ⑩ Seriennummer, Herstellerjahr
- ⑪ Im Sturzfall kommt es zur plastischen Verformung des Produkts

6 Zertifizierungsstelle

DEKRA Testing and Certification GmbH
Persönliche Schutzausrüstung / Personal Protective Equipment
Dinnendahlstr. 9
44809 Bochum
Germany

Nr.:  0158



MA_SAFEX_MULTI_TR_de_24_07

GRÜN

Spezialmaschinenfabrik für Dach, Bau und Straße
Siegener Straße 81-83
57234 Wilnsdorf / GERMANY

Tel. +49 (0) 271 - 39 88-0
Fax +49 (0) 271 - 39 88-159
E-Mail info@gruen-gmbh.de
www.gruen-gmbh.de



Urheberrechtshinweis

© GRÜN GmbH 2024. Alle Rechte vorbehalten. Diese urheberrechtlich geschützten Unterlagen dürfen - auch auszugsweise - nur mit vorheriger Genehmigung der GRÜN GmbH vervielfältigt, abgeändert oder in irgendeiner Form oder irgendeinem Medium weitergegeben oder in einer Datenbank oder einem anderen Datenspeichersystem gespeichert werden. Eine Verwendung ohne vorherige Genehmigung gilt als Verstoß gegen die jeweiligen Copyright-Bestimmungen.