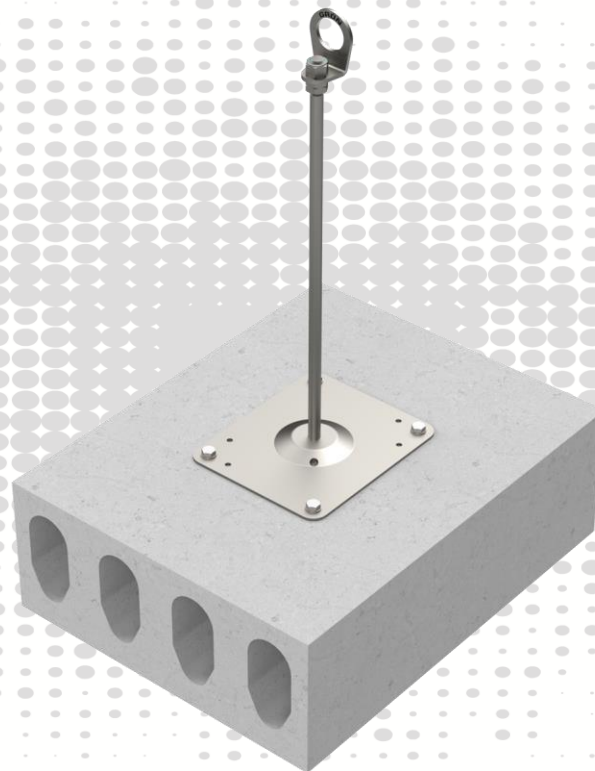




## GRÜN EAE SAFEX MULTI HD



### TOOLS

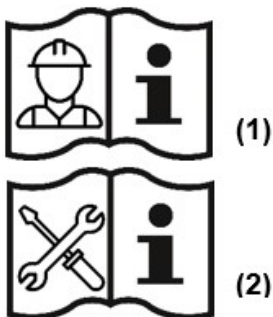


#### ATTENTION:

When using the anchor device, observe the GRÜN safety instructions.  
When mounting the anchor device, observe the assembly instructions.

## Inhaltsverzeichnis

1	Nutzungsvarianten.....	3
2	Technische Daten.....	4
3	Montagevorgaben EN 795.....	5
3.1	Untergrundvoraussetzungen.....	5
3.2	Aufbau und Montage der Anschlagseinrichtung.....	5
4	Montagevorgaben ETA.....	7
4.1	Untergrundvoraussetzungen.....	7
4.2	Aufbau und Montage der Anschlagseinrichtung.....	7
5	Dokumentation.....	9
6	Produktkennzeichnungen.....	9
7	Zertifizierungsstelle.....	9
8	Notiz.....	10



Abkürzungen	Bedeutung
EAE	Einzelanschlageseinrichtung
SYS	Seil-System
BEF	Befestigungsset
ZUB	Zubehör

### ACHTUNG:

Zur Verwendung der Anschlagseinrichtung die GRÜN-Sicherheitshinweise **(1)** beachten.  
Zum Anbau der Anschlagseinrichtung die Montageanleitung **(2)** beachten.

**Es gilt ausschließlich die Montageanleitung der Fa. GRÜN.**

**Es darf nur das von Fa. GRÜN gelieferte Befestigungsmaterial verwendet werden.**

**Einzelteile dürfen nicht ausgetauscht werden.**

## 1 Nutzungsvarianten



GRÜN EAE SAFEX MULTI HD



GRÜN SYS SAFEX MULTI HD Z

### SET



GK SAFEX MULTI



BEF SAFEX MULTI HD



ZUB WIRBELÖSE

### SET



GK SAFEX MULTI



BEF SAFEX MULTI HD

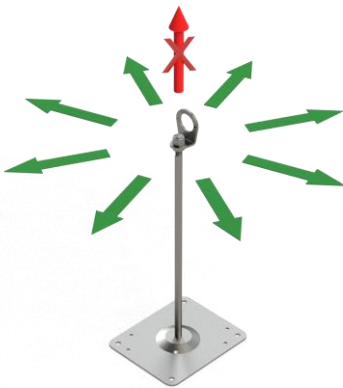
## 2 Technische Daten

### Normen / Zulassungen der Anschlagseinrichtung:

DIN EN	795:2012	Typ A/C	für 1 Person
CEN/TS	16415:2017	Typ A/C	für 4 Personen
ETA	ETA-24/0041		für 4 Personen

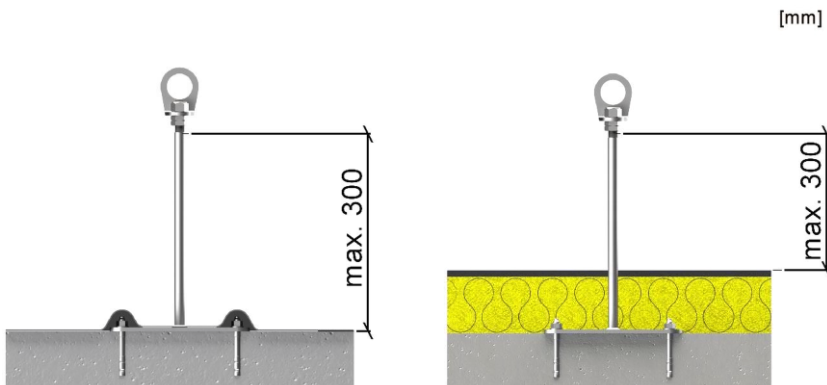
### Anschlagseinrichtung SAFEX MULTI HD

Belastungsrichtung:



Bauhöhe Standard:	300mm bis 600mm
Sonderlängen:	700mm bis 1000mm
Material:	Edelstahl A2
Abmessung Fußplatte:	210mm x 250mm
Lochbild:	170mm x 210mm - ø11mm

Max. Stützenüberstand:



Der Untergrund muss Teil der statischen Grundkonstruktion sein.  
Im Zweifelsfall ist dies von einem Baustatiker zu prüfen.

Montagevorgaben nach EN795

EN 795

### 3 Montagevorgaben EN 795

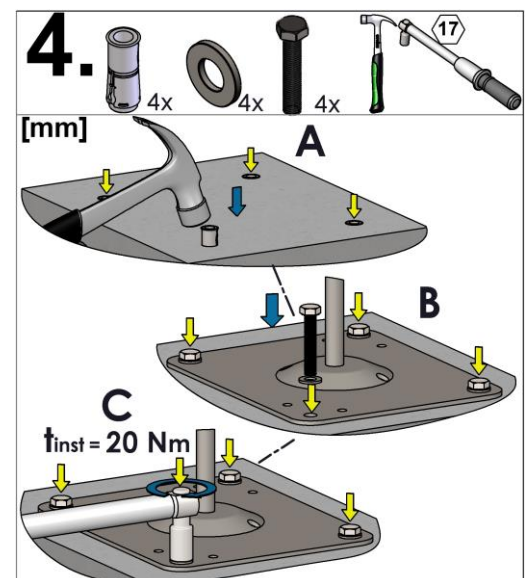
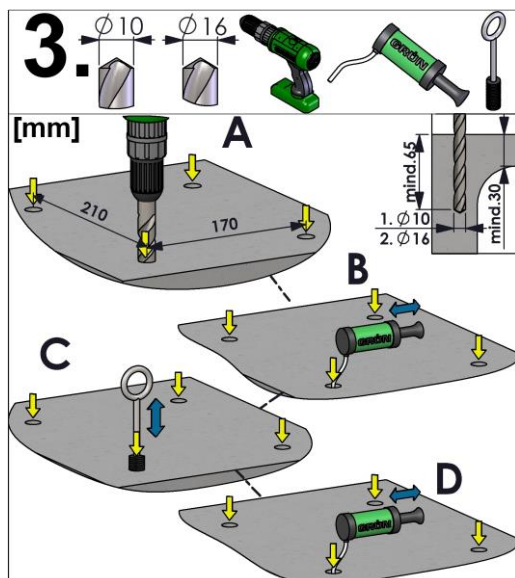
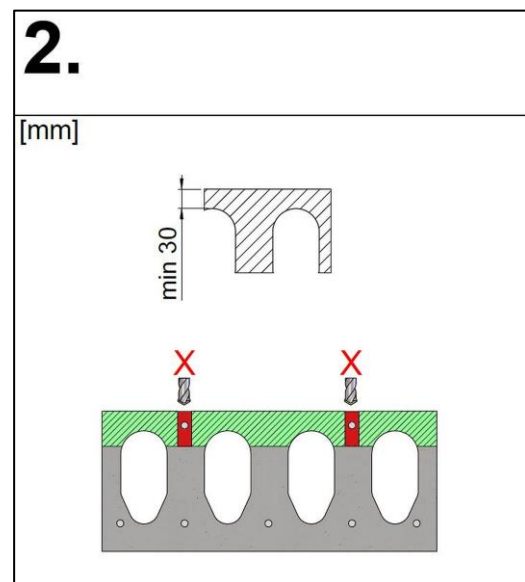
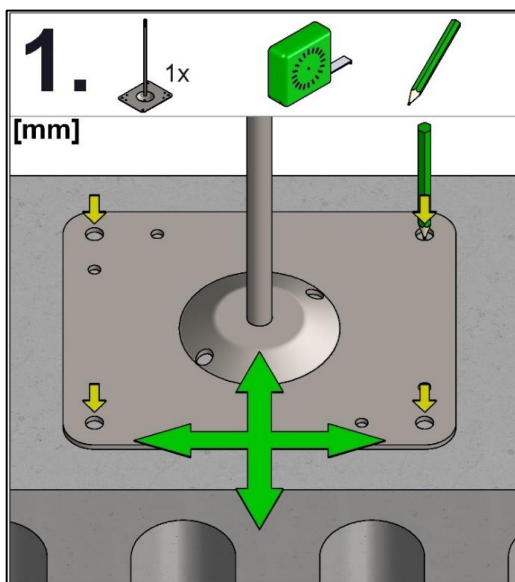
#### 3.1 Untergrundvoraussetzungen

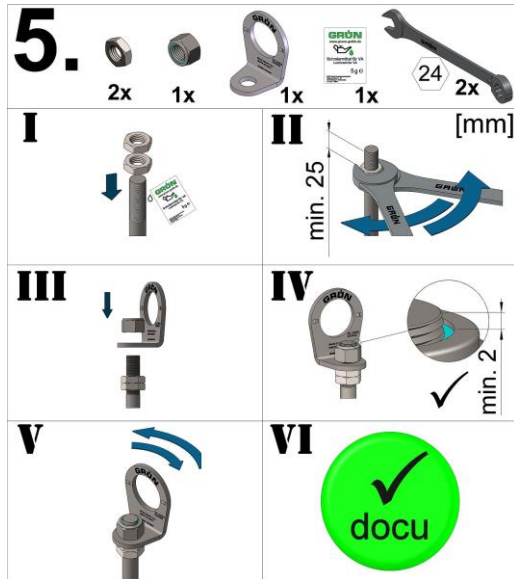
Die Montage muss auf geeigneten Untergründen mit ausreichender Festigkeit erfolgen.


GRÜN-Empfehlung:

Untergrund	Abmessung	
Spannbeton-Hohlplatten (min. C45/55)	Randabstand $c_{min}$ Plattenspiegel oben $h_{fmin}$	200 mm 30 mm

#### 3.2 Aufbau und Montage der Anschlageneinrichtung





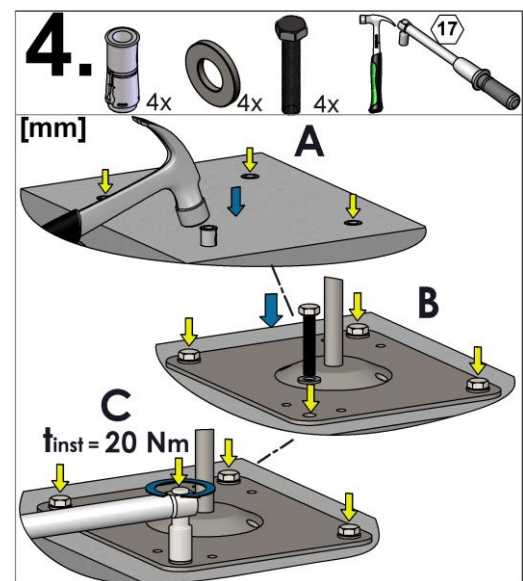
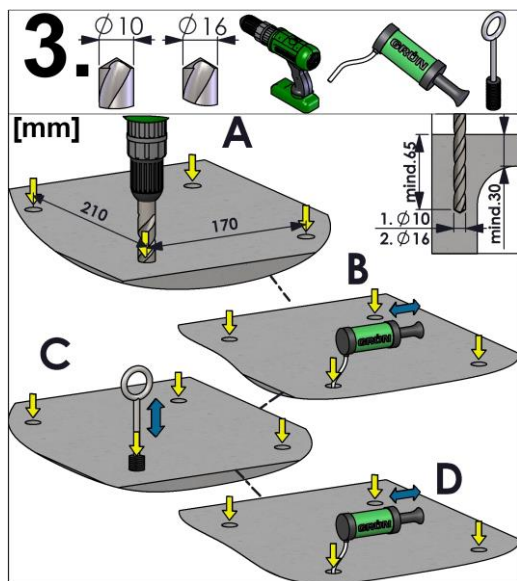
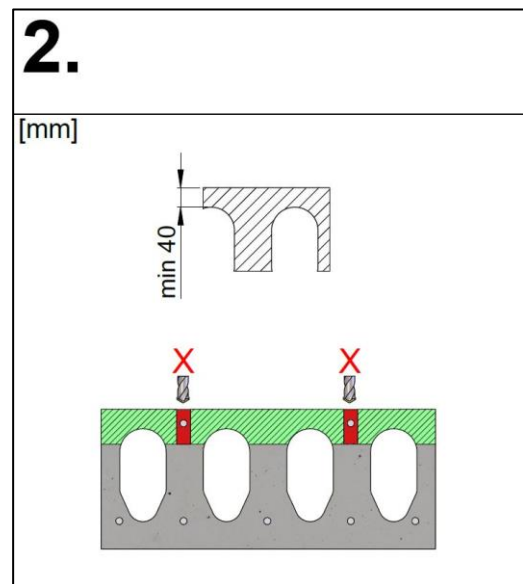
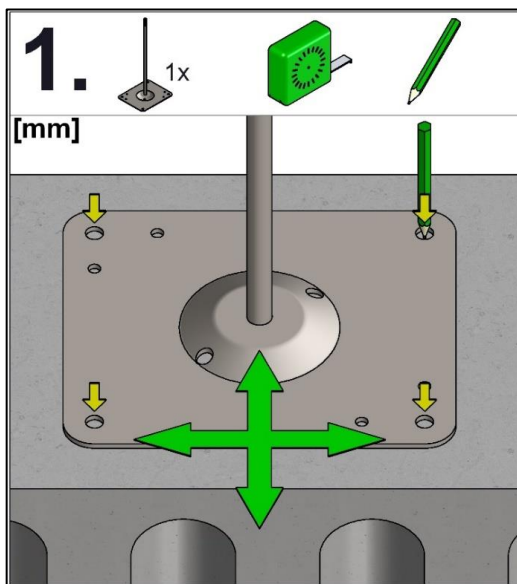
Montagevorgaben nach ETA 

4 Montagevorgaben ETA

4.1 Untergrundvoraussetzungen

Untergrund	Abmessung	
Spannbeton-Hohlplatten (min. C45/55)	Randabstand $c_{min}$ Plattenspiegel oben $h_{fmin}$	200 mm 30 mm

4.2 Aufbau und Montage der Anschlagvorrichtung









## 5 Dokumentation

Die Dokumentation der Montage ist für den Monteur verpflichtend inkl. Fotos von später nicht mehr sichtbaren Details.

Vordruck Montagedokumentation und Wartungsdokumentation verfügbar unter:  
(<https://gruen-gmbh.de/de/absturzsicherung/downloads/>)



Digitale Dokumentation mit der GRÜN App möglich unter:  
(<https://project.gruen-gmbh.de>)



## 6 Produktkennzeichnungen

Typenschild



Abbildungsbeispiel Kennzeichnung

- ① Hersteller
- ② Produktbezeichnung
- ③ Artikelnummer
- ④ Max. Nutzer
- ⑤ Norm mit Ausgabejahr
- ⑥ Allgemeine bauaufsichtliche Zulassung

Wirbelöse (Anschlagpunkt)



Abbildungsbeispiel Kennzeichnung

- ⑦ DEKRA - Siegel
- ⑧ Ü-Kennzeichen
- ⑨ Montageanl. & Sicherheitshinweise beachten
- ⑩ Seriennummer, Herstellerjahr
- ⑪ Im Sturzfall kommt es zur plastischen Verformung des Produkts

## 7 Zertifizierungsstelle

DEKRA Testing and Certification GmbH  
Persönliche Schutzausrüstung / Personal Protective Equipment  
Dinnendahlstr. 9  
44809 Bochum  
Germany

Nr.:  0158







MA\_SAFEX\_MULTI\_HD\_de\_24\_06

**GRÜN**

Spezialmaschinenfabrik für Dach, Bau und Straße  
Siegener Straße 81-83  
57234 Wilnsdorf / GERMANY

Tel. +49 (0) 271 - 39 88-0  
Fax +49 (0) 271 - 39 88-159  
E-Mail [info@gruen-gmbh.de](mailto:info@gruen-gmbh.de)  
[www.gruen-gmbh.de](http://www.gruen-gmbh.de)



**Urheberrechtshinweis**

© GRÜN GmbH 2024. Alle Rechte vorbehalten. Diese urheberrechtlich geschützten Unterlagen dürfen - auch auszugsweise - nur mit vorheriger Genehmigung der GRÜN GmbH vervielfältigt, abgeändert oder in irgendeiner Form oder irgendeinem Medium weitergegeben oder in einer Datenbank oder einem anderen Datenspeichersystem gespeichert werden. Eine Verwendung ohne vorherige Genehmigung gilt als Verstoß gegen die jeweiligen Copyright-Bestimmungen.