

EN 795

GRÜN EAE GAP ST



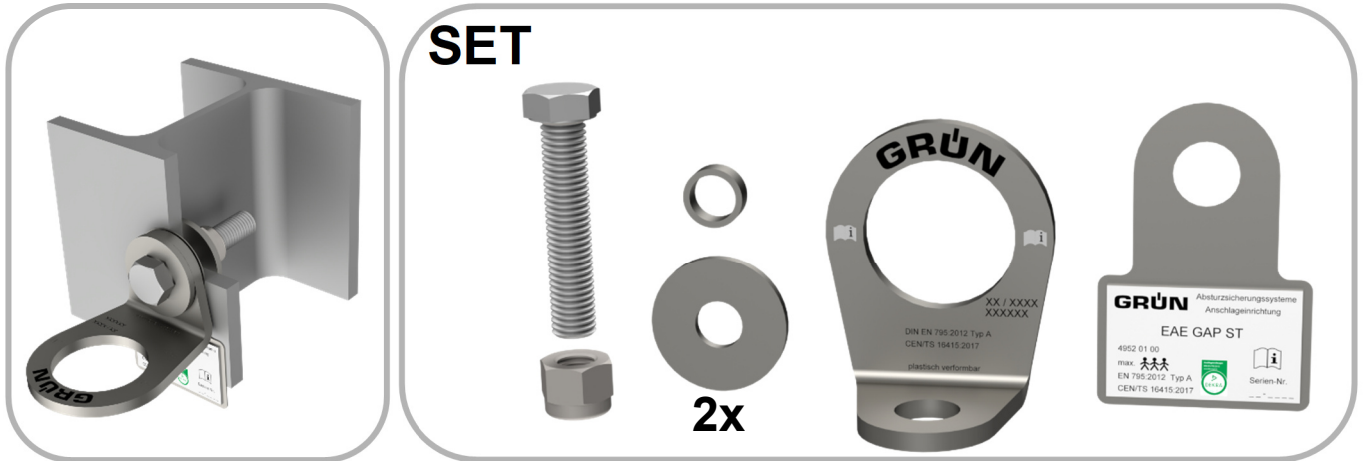
© GRÜN GmbH, Irrtümer, Druckfehler, technische Änderungen vorbehalten!
© GRÜN GmbH. No liability for errors and printing errors. We reserve the right to make technical changes.

TOOLS



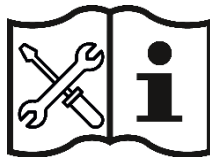
[17.07.2023]

GRÜN EAE GAP ST



- Es gilt ausschließlich die Montageanleitung der Fa. GRÜN.
- Es darf nur das von Fa. GRÜN gelieferte Befestigungsmaterial verwendet werden. Einzelteile dürfen nicht ausgetauscht werden.

© GRÜN GmbH, Irrtümer, Druckfehler, technische Änderungen vorbehalten!
© GRÜN GmbH. No liability for errors and printing errors. We reserve the right to make technical changes.



ACHTUNG:

Die Montage und die Benutzung der Anschlagereinrichtung sind erst zulässig, nachdem der Monteur und der Benutzer die Montageanleitung und die GRÜN- Sicherheitshinweise in der jeweiligen Muttersprache gelesen haben.

DEUTSCH

ATTENTION:

Installation and use of the safety product is only allowed after the installer or user has read the installation and GRÜN safety instruction in his or her native tongue.

ENGLISH

Inhaltsverzeichnis

1. Technische Daten..... 4

2. Montagevorgaben 4

 2.1. AUFBAU UND MONTAGE DER ANSCHLAGEINRICHTUNG..... 4

3. Kennzeichnung..... 5

4. Zertifizierungsstelle der Anschlagereinrichtung 5

5. Montageskizzen:..... 6

6. Notiz 7

© GRÜN GmbH, Irrtümer, Druckfehler, technische Änderungen vorbehalten!
© GRÜN GmbH. No liability for errors and printing errors. We reserve the right to make technical changes.

Abkürzungen

Abkürzungen	Bedeutung
EAE	Einzelanschlagereinrichtung
SYS	Seil-System
BEF	Befestigungsset
ZUB	Zubehör

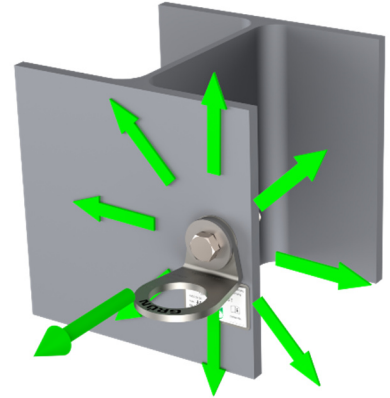
1. Technische Daten

Normen / Zulassungen der Anschlagereinrichtung:

DIN EN	795:2012	Typ A	für 1 Person
CEN/TS	16415:2017	Typ A	für 3 Personen

Anschlagereinrichtung GRÜN EAE GAP ST

Bauhöhe:	50 MM
Material:	Edelstahl
Einsatztemperatur:	-40°C bis +70°C
Belastungsrichtung:	alle Richtungen



2. Montagevorgaben

Materialdaten Dachaufbau / Untergrund

Untergrund	Abmessung	EN 795	Norm
Stahl (min. S235)	Mindestbauteildicke t_{min}	min. 5 mm	EN 1993-1-1
	Randabstand C_{min}	Techn. Baubestimmung	

Der Untergrund muss Teil der statischen Grundkonstruktion sein.
Im Zweifelsfall ist dies von einem Baustatiker zu prüfen.

GRÜN EAE GAP ist zur Überkopf-, Decken- und Wandmontage vorgesehen.

2.1. Aufbau und Montage der Anschlagereinrichtung

Der Einbau der Anschlagereinrichtungen sollte nach DGUV 201-056 mit einem empfohlenen Mindestabstand von 2,5m zur Dachkante / Absturzkante erfolgen

3. Kennzeichnung

Typenschild



Abbildungsbeispiel Kennzeichnung

Wirbelöse (Anschlagpunkte)



Abbildungsbeispiel Kennzeichnung

- ① Hersteller
- ② Produktbezeichnung
- ③ Artikelnummer
- ④ Max. Nutzer
- ⑤ Norm mit Ausgabejahr
- ⑥ Allgemeine bauaufsichtliche Zulassung
- ⑦ DEKRA - Siegel
- ⑧ PÜZ - Stelle / Landesbauordnung
- ⑨ Seriennummer, Herstellerjahr
- ⑩ Montageanleitung & Sicherheitshinweise beachten
- ⑪ Im Sturzfall kommt es zur plastischen Verformung des Produkts

4. Zertifizierungsstelle der Anschlagseinrichtung

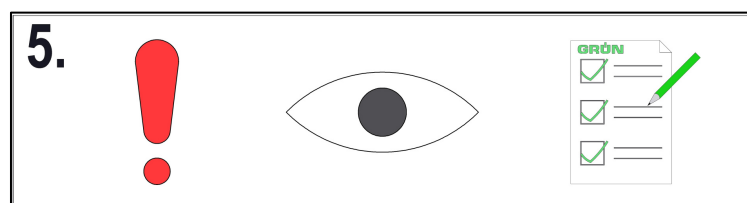
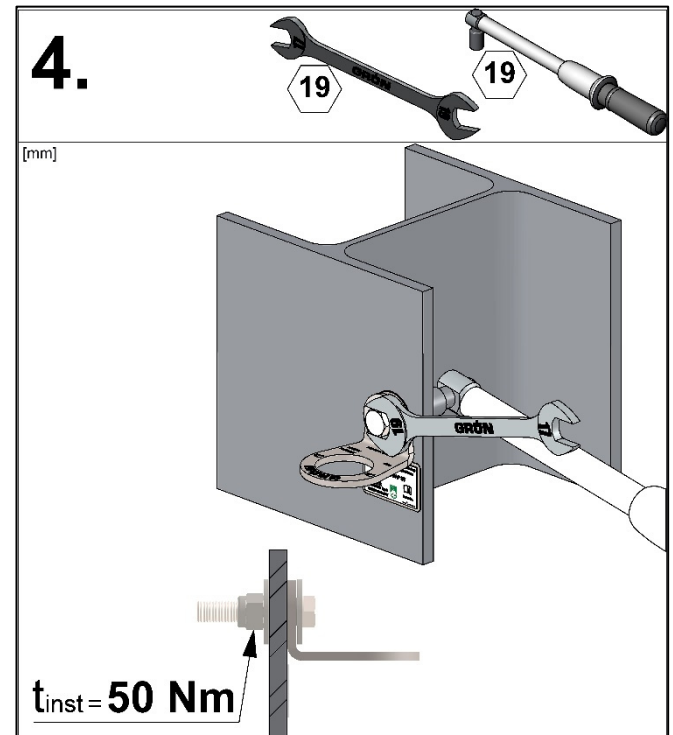
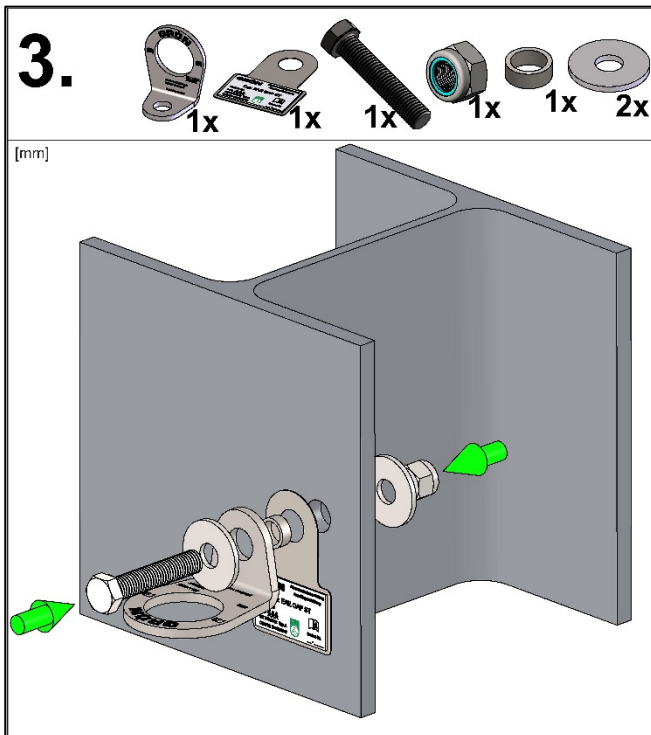
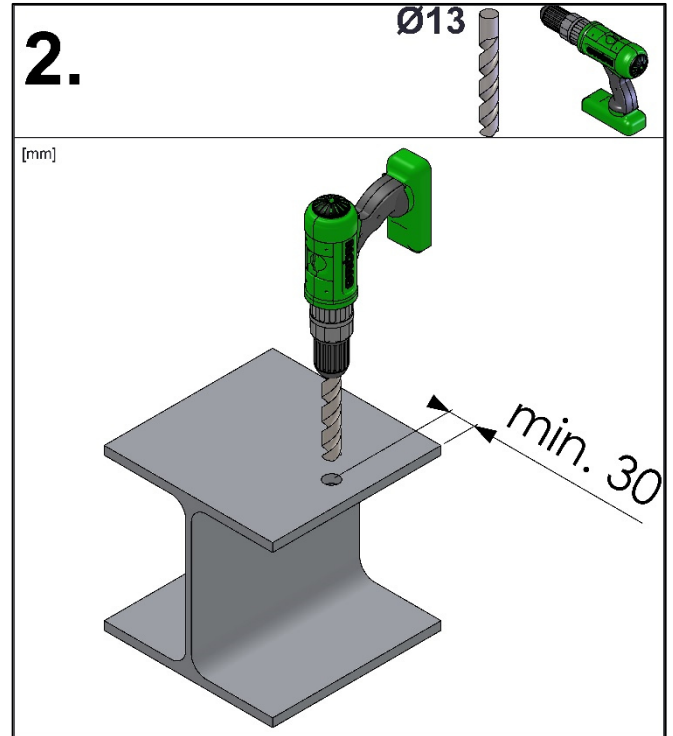
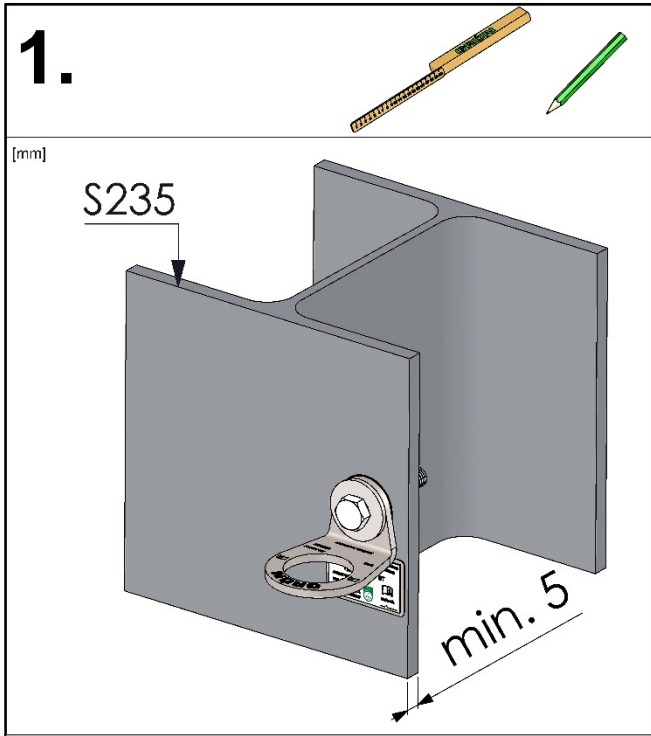
DEKRA Testing and Certification GmbH
Persönliche Schutzausrüstung / Personal Protective Equipment
Dinnendahlstr. 9

44809 Bochum
Germany

Nr.: **CE** 0158



5. Montageskizzen:



Vordruck Montagedokumentation verfügbar unter:
(<https://gruen-gmbh.de/de/absturzschutz/download/>)



© GRÜN GmbH, Irrtümer, Druckfehler, technische Änderungen vorbehalten!
© GRÜN GmbH. No liability for errors and printing errors. We reserve the right to make technical changes.

GRÜN

Spezialmaschinenfabrik für Dach, Bau und Straße
Siegener Straße 81-83
57234 Wilnsdorf / GERMANY

Tel. +49 (0) 271 - 39 88-0
Fax +49 (0) 271 - 39 88-158
E-Mail info@gruen-gmbh.de
www.absturzsicherungen-gruen.de



Urheberrechtshinweis

© GRÜN GmbH 2023. Alle Rechte vorbehalten. Diese urheberrechtlich geschützten Unterlagen dürfen – auch auszugsweise – nur mit vorheriger Genehmigung der GRÜN GmbH vervielfältigt, abgeändert oder in irgendeiner Form oder irgendeinem Medium weitergegeben oder in einer Datenbank oder einem anderen Datenspeichersystem gespeichert werden. Eine Verwendung ohne vorherige Genehmigung gilt als Verstoß gegen die jeweiligen Copyright-Bestimmungen.