



GRÜN ASP BD



TOOLS

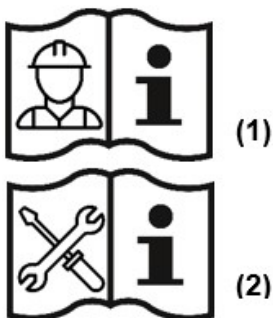


ATTENTION:

When using the anchor device, observe the GRÜN safety instructions.
When mounting the anchor device, observe the assembly instructions.

Inhaltsverzeichnis

1	Nutzungsvarianten.....	3
2	Technische Daten.....	4
3	Montagevorgaben EN 795.....	5
3.1	Untergrundvoraussetzungen	5
3.2	Aufbau und Montage der Anschlagseinrichtung	5
4	Dokumentation	6
5	Produktkennzeichnungen	6
6	Zertifizierungsstelle.....	6
7	Notiz.....	7



Abkürzungen	Bedeutung
ASP	Abseilpunkt
BEF	Befestigungsset
ZUB	Zubehör

ACHTUNG:

Zur Verwendung der Anschlagseinrichtung die GRÜN-Sicherheitshinweise **(1)** beachten.
Zum Anbau der Anschlagseinrichtung die Montageanleitung **(2)** beachten.

Es gilt ausschließlich die Montageanleitung der Fa. GRÜN.

Es darf nur das von Fa. GRÜN gelieferte Befestigungsmaterial verwendet werden.

Einzelteile dürfen nicht ausgetauscht werden.

1 Nutzungsvarianten



2 Technische Daten

Normen / Zulassungen der Anschlagereinrichtung:

DIN EN	795:2012	Typ A/C	für 1 Person
CEN/TS	16415:2017	Typ A/C	3 Personen

Technische Informationen:

Die Anschlagereinrichtung kann auch von einer Person für Arbeiten mit seilunterstütztem Zugang entsprechend DIN EN 363:2019 verwendet werden.

TRBS	2121-3	Gebrauchslast:	WLL = 3 kN (~300 kg)
DGUV Information	212-001	Gebrauchslast:	WLL = 3 kN (~300 kg)

Anschlagereinrichtung ASP BD

Belastungsrichtung:



Bauhöhe:	50mm
Material:	Edelstahl A2

Der Untergrund muss Teil der statischen Grundkonstruktion sein.
Im Zweifelsfall ist dies von einem Baustatiker zu prüfen.

Montagevorgaben nach EN795

EN 795

3 Montagevorgaben EN 795

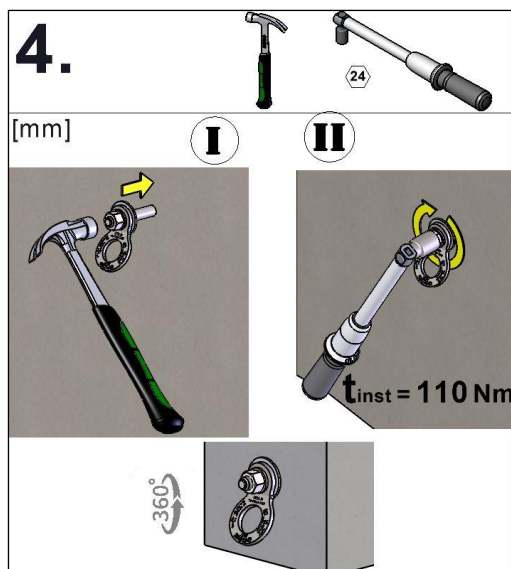
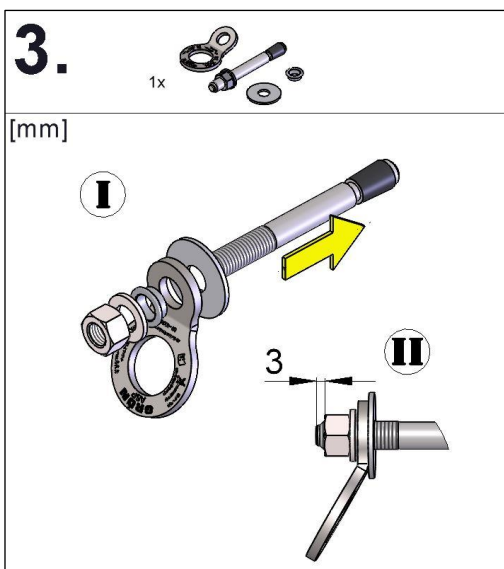
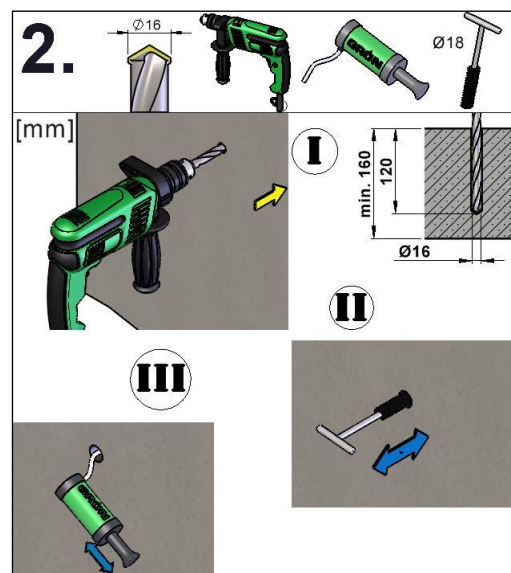
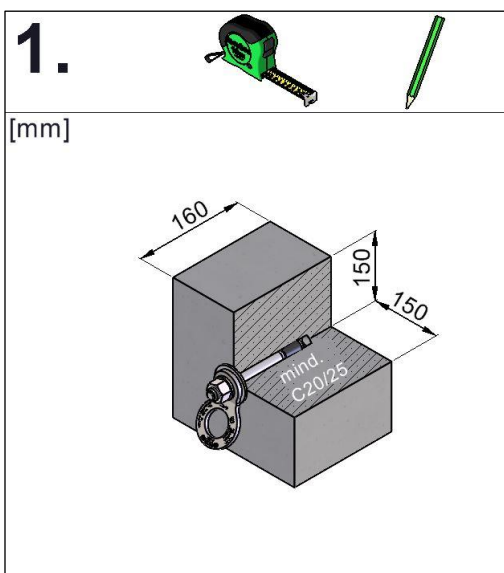
3.1 Untergrundvoraussetzungen

Die Montage muss auf geeigneten Untergründen mit ausreichender Festigkeit erfolgen.

GRÜN-Empfehlung:

Untergrund	Abmessung	
Beton gerissen und ungerissen (mind. C20/25)	Mindestbauteildicke t_{min} Randabstand c_{min}	160 mm 150 mm

3.2 Aufbau und Montage der Anschlageinrichtung



4 Dokumentation

Die Dokumentation der Montage ist für den Monteur verpflichtend inkl. Fotos von später nicht mehr sichtbaren Details.

Vordruck Montagedokumentation und Wartungsdokumentation verfügbar unter:
(<https://gruen-gmbh.de/de/absturz-sicherung/downloads/>)



Digitale Dokumentation mit der GRÜN-App möglich unter:
(<https://project.gruen-gmbh.de>)



5 Produktkennzeichnungen

Typenschild



Abbildungsbeispiel Kennzeichnung

- ① Hersteller
- ② Produktbezeichnung
- ③ Artikelnummer
- ④ Max. Nutzer
- ⑤ Norm mit Ausgabejahr
- ⑥ Allgemeine bauaufsichtliche Zulassung

Öse ASP (Abseilpunkt)



Abbildungsbeispiel Kennzeichnung

- ⑦ DEKRA - Siegel
- ⑧ Ü-Kennzeichen
- ⑨ Montageanl. & Sicherheitshinweise beachten
- ⑩ Seriennummer, Herstellerjahr
- ⑪ Im Sturzfall kommt es zur plastischen Verformung des Produkts

- Wenn die Kennzeichnung der Anschlag-einrichtung nach dem Einbau nicht mehr zugänglich/ erkennbar ist, muss eine zusätzliche Kennzeichnung in der Nähe erfolgen.

6 Zertifizierungsstelle

DEKRA Testing and Certification GmbH
Persönliche Schutzausrüstung / Personal Protective Equipment
Dinnendahlstr. 9
44809 Bochum
Germany

Nr.: 0158



MA_ASP_BD_de_24_09

GRÜN

Spezialmaschinenfabrik für Dach, Bau und Straße
Siegener Straße 81-83
57234 Wilnsdorf / GERMANY

Tel. +49 (0) 271 - 39 88-0
Fax +49 (0) 271 - 39 88-159
E-Mail info@gruen-gmbh.de
www.gruen-gmbh.de



Urheberrechtshinweis

© GRÜN GmbH 2024. Alle Rechte vorbehalten. Diese urheberrechtlich geschützten Unterlagen dürfen - auch auszugsweise - nur mit vorheriger Genehmigung der GRÜN GmbH vervielfältigt, abgeändert oder in irgendeiner Form oder irgendeinem Medium weitergegeben oder in einer Datenbank oder einem anderen Datenspeichersystem gespeichert werden. Eine Verwendung ohne vorherige Genehmigung gilt als Verstoß gegen die jeweiligen Copyright-Bestimmungen.