

(1) Baumusterprüfbescheinigung

(2) Nr. der Baumusterprüfbescheinigung: **ZP/B072/18**

(3) Produkt: **Absturzschutzausrüstung - Anschlagereinrichtung Typ A**
Typ: **I-Klemme 250**

(4) Hersteller: **GRÜN GmbH Spezialmaschinenfabrik**

(5) Anschrift: **Siegener Str. 81-83, 57234 Wilnsdorf-Niederdiefeln**

(6) Die Bauart dieser Produkte sowie die verschiedenen zulässigen Ausführungen sind in der Anlage zu dieser Baumusterprüfbescheinigung festgelegt.

(7) Die Zertifizierungsstelle der DEKRA EXAM GmbH bescheinigt, dass diese Produkte die grundlegenden Anforderungen gemäß den unter Punkt 8 aufgeführten Normen erfüllen. Die Ergebnisse der Prüfung sind in den Prüfberichten PB 18-041 niedergelegt.

(8) Die Normanforderungen werden erfüllt durch Übereinstimmung mit

DIN EN 795:2012

DIN CEN/TS 16415:2017

(9) Diese Baumusterprüfbescheinigung bezieht sich nur auf die Konzeption und die Baumusterprüfung der beschriebenen Produkte in Übereinstimmung mit den genannten Normen. Für Herstellung und Inverkehrbringen der Produkte sind gegebenenfalls weitere Anforderungen zu erfüllen, die nicht durch diese Bescheinigung abgedeckt sind.

(10) Diese Baumusterprüfbescheinigung ist bis zum 25.03.2023 gültig.

DEKRA EXAM GmbH
Bochum, den 26.03.2018


Zertifizierungsstelle


Fachbereich

- (11) Anlage zur
- (12) **Baumusterprüfbescheinigung
ZP/B072/18**
- (13) 13.1 Gegenstand und Typ
Anschlageinrichtung Typ A
Typ: I-Klemme 250

13.2 Beschreibung

Die Anschlageinrichtung, Typ: I-Klemme 250 (Bild 1) dient zur Sicherung von gleichzeitig maximal zwei Personen gegen Absturz. Die Verwendung erfolgt als Einzelanschlagpunkt mit gesichert verschraubter Öse oder zur Aufnahme von End- bzw. Zwischenhalter von Drahtseilssystemen nach EN 795:2012 Typ C der Firma GRÜN GmbH Spezialmaschinenfabrik. In diesem Anwendungsfall sind anstatt der Öse entsprechende Komponenten des Drahtseilsystems verbaut.

Die Anschlageinrichtung besteht aus einer Klemmen-Befestigungsschiene und zwei parallel liegenden Klemmen. Der einstellbare Klemmbereich der Schienen beträgt zwischen den Klemmenschiene 320 mm bis 640 mm. Auf der Klemmenbefestigungsschiene ist eine M16x45 Sechskantschraube zum Anbringen einer Öse montiert. An der Öse wird die vom Benutzer mitgeführte persönliche Schutzausrüstung gegen Absturz befestigt. Die Anschlageinrichtung besteht aus korrosionsbeständigem Stahl.

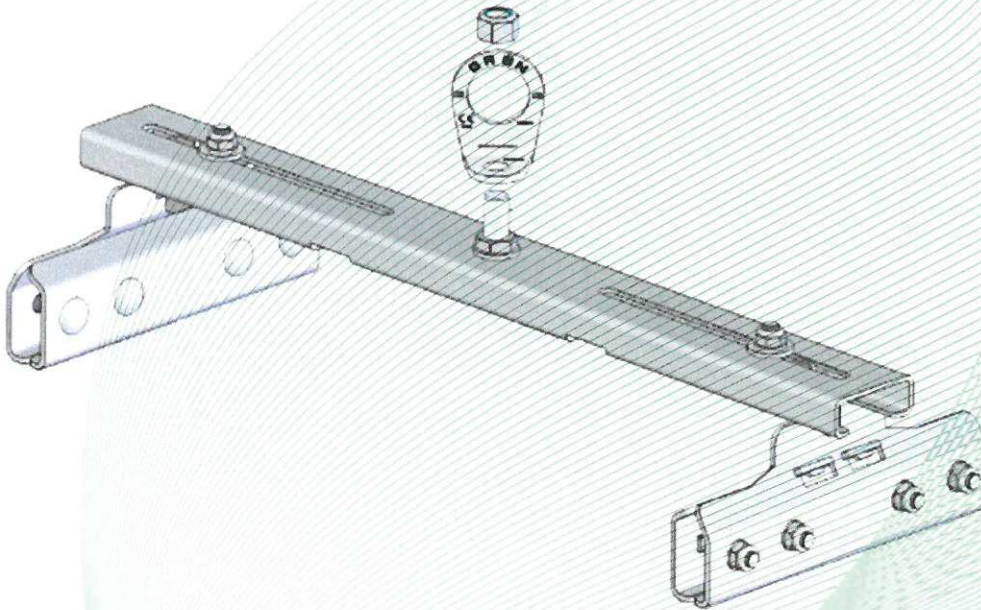


Bild 1: Anschlageinrichtung, Typ: I-Klemme 250

- (14) Prüfbericht

PB 18-041 vom 26.03.2018