

Eine vom Bund und den Ländern gemeinsam
getragene Anstalt des öffentlichen Rechts

Europäische Technische
Bewertungsstelle für Bauprodukte



Europäische Technische Bewertung

ETA-24/0041
vom 7. Mai 2024

Allgemeiner Teil

Technische Bewertungsstelle, die
die Europäische Technische Bewertung
ausstellt

Deutsches Institut für Bautechnik

Handelsname des Bauprodukts

SAFEX MULTI BD
SAFEX EASY BD
SAFEX OF BD
VARIANT BD
SAFEX LIGHT BD
SAFEX MULTI HD
VARIANT HD
VARIANT HD30

Produktfamilie,
zu der das Bauprodukt gehört

Absturzsicherungssysteme zur Verankerung an
Betonunterkonstruktionen

Hersteller

GRÜN GmbH
Spezialmaschinenfabrik
Siegener Straße 81-83
57234 Wilnsdorf - Niederdielfen
DEUTSCHLAND

Herstellungsbetrieb

Werke der GRÜN GmbH

Diese Europäische Technische Bewertung
enthält

21 Seiten, davon 17 Anhänge, die fester Bestandteil
dieser Bewertung sind.

Diese Europäische Technische Bewertung
wird ausgestellt gemäß der Verordnung (EU)
Nr. 305/2011, auf der Grundlage von

EAD 331072-00-0601

Die Europäische Technische Bewertung wird von der Technischen Bewertungsstelle in ihrer Amtssprache ausgestellt. Übersetzungen dieser Europäischen Technischen Bewertung in andere Sprachen müssen dem Original vollständig entsprechen und müssen als solche gekennzeichnet sein.

Diese Europäische Technische Bewertung darf, auch bei elektronischer Übermittlung, nur vollständig und ungekürzt wiedergegeben werden. Nur mit schriftlicher Zustimmung der ausstellenden Technischen Bewertungsstelle kann eine teilweise Wiedergabe erfolgen. Jede teilweise Wiedergabe ist als solche zu kennzeichnen.

Die ausstellende Technische Bewertungsstelle kann diese Europäische Technische Bewertung widerrufen, insbesondere nach Unterrichtung durch die Kommission gemäß Artikel 25 Absatz 3 der Verordnung (EU) Nr. 305/2011.

Besonderer Teil

1 Technische Beschreibung des Produkts

Inhalt dieser Bewertung sind verschiedene Absturzsicherungssysteme. Sie werden aus nichtrostendem Stahl 1.4301 und 1.4307 hergestellt. Die Absturzsicherungssysteme werden auf bewehrtem Normalbeton (gerissen oder ungerissen), mit mindestens der Druckfestigkeitsklasse C20/25 nach EN 206¹, befestigt. Die Befestigung im Beton erfolgt mit verschiedenen Verankerungen, die den Anhängen und der nachfolgenden Tabelle 1 entnommen werden können.

Diese ETA umfasst die in Tabelle 1 gelisteten Produkte.

Tabelle 1: Produkte der ETA

Anhang Nr.	Handelsname (Produkt dieser ETA)	Befestiger
2	SAFEX MULTI BD	EJOT BA-E PLUS 10/10/- Alternativ: Fischer FAZ II M10/10-A4
3	SAFEX EASY BD	Fischer FAZ II M16/25-A4
4	SAFEX OF BD	Injektionsmörtel FIS-SB-390-S
5	VARIANT BD	EJOT BA-E Plus 12/10/- Alternativ: Fischer FAZ II M12/10 K A4 MKT BZ plus M12-10/85 s A4
6	SAFEX LIGHT BD	Injektionsmörtel EJOT Multifix SE100 Seismic Fischer Superbond FIS SB 390-S
7	SAFEX MULTI HD	Hohldeckenanker FHY M10 A4
8	VARIANT HD	Hohldeckenanker FHY M10 A4
9	VARIANT HD30	Hohldeckenanker FHY M10 A4

In den Anhängen 2-9 sind die Komponenten und der Systemaufbau der Produkte dargestellt.

2 Spezifizierung des Verwendungszwecks gemäß dem anwendbaren Europäischen Bewertungsdokument Nr. 331072-00-0601

Die in Tabelle 1 gelisteten Absturzsicherungssysteme werden verwendet, um in Höhen arbeitende Anwender bei einem Sturz zu schützen. Die Anwender befestigen sich an dem Anschlagpunkt (GRÜN ZUB WIRBELÖSE), bspw. mit Seilen und Karabinern. Im Fall eines Sturzes verhindert das jeweilige Absturzsicherungssystem den Absturz und damit auftretende physische Schäden, vorausgesetzt es wird vom Anwender richtig verwendet. Die in Tabelle 1 gelisteten Absturzsicherungssysteme sind zur Anwendung in allen Bereichen von Industrie, Bau und Wartung entwickelt. Die vorgesehene Verwendung der in Tabelle 1 gelisteten Absturzsicherungssysteme ist die Befestigung auf Flachdächern oder anderen ebenen Flächen, die aus Beton bestehen.

¹ EN 206:2013

Beton - Festlegung, Eigenschaften, Herstellung und Konformität

Bei den Absturz sicherungssystemen SAFEX und VARIANT (In allen Variationen) soll die Belastung ausschließlich parallel zur Befestigungsebene erfolgen. Daher ist die Verwendung der SAFEX und VARIANT Absturz sicherungssysteme an einer (Beton-) Wand nur dann vorgesehen, wenn die Kraftereinwirkung in einem 90° Winkel zur Befestigungsachse erfolgt.

Die in Abschnitt 3 ausgewiesenen Leistungen gelten nur dann, wenn die in Tabelle 1 gelisteten Absturz sicherungssysteme in Übereinstimmung mit den Spezifikationen und Bedingungen der Anhänge 2-9 verwendet werden.

Die Prüf- und Bewertungsmethoden, die dieser ETA zu Grunde liegen, führen zur Annahme einer Nutzungsdauer der in Tabelle 1 gelisteten Absturz sicherungssysteme von mindestens 25 Jahren. Die Angaben zur Nutzungsdauer können nicht als Garantie des Herstellers ausgelegt werden, sondern sind lediglich ein Hilfsmittel zur Auswahl der richtigen Produkte im Hinblick auf die erwartete wirtschaftlich angemessene Nutzungsdauer des Bauwerks.

3 Leistung des Produkts und Angabe der Methoden ihrer Bewertung

3.1 Brandschutz (BWR 2)

Wesentliches Merkmal	Leistung
Brandverhalten	Klasse A1

3.2 Sicherheit und Barrierefreiheit bei der Nutzung (BWR 4)

Wesentliches Merkmal	Leistung
Statische Belastung	Level (kN); siehe jeweiliges Produkt in Anhang
Dynamische Belastung	Level (Anzahl der Nutzer) siehe jeweiliges Produkt in Anhang
Überprüfung der Verformungsfähigkeit im Fall von Zwangskräften	siehe jeweiliges Produkt in Anhang
Dauerhaftigkeit	Keine Leistung bewertet

4 Angewandtes System zur Bewertung und Überprüfung der Leistungsbeständigkeit mit der Angabe der Rechtsgrundlage

Gemäß dem Europäischen Bewertungsdokument EAD Nr. 331072-00-0601 gilt folgende Rechtsgrundlage: Entscheidung (EU) 2018/771.

Folgendes System ist anzuwenden: 1+

5 Für die Durchführung des Systems zur Bewertung und Überprüfung der Leistungsbeständigkeit erforderliche technische Einzelheiten gemäß anwendbarem Europäischen Bewertungsdokument

Technische Einzelheiten, die für die Durchführung des Systems zur Bewertung und Überprüfung der Leistungsbeständigkeit notwendig sind, sind Bestandteil des Kontrollplans, der beim Deutschen Institut für Bautechnik hinterlegt ist.

Ausgestellt in Berlin am 7. Mai 2024 vom Deutschen Institut für Bautechnik

Dr.-Ing. Ronald Schwuchow
Referatsleiter

Beglaubigt
Hahn

Diese ETA umfasst die in Tabelle 1 gelisteten Produktvarianten:

Tabelle 1: Produktvarianten der ETA

Anhang	Handelsname (Produkt in dieser ETA)	Befestiger	Untergrund
2	SAFEX MULTI BD	EJOT BA-E Plus 10/10/- ^b Fischer FAZ II 10/10 A4 ^d	Bewehrter Normalbeton C20/25 bis C50/60 ^a (gerissen und ungerissen)
3	SAFEX EASY BD	Fischer FAZ II 16/25 A4 ^d	
4	SAFEX OF BD	Fischer FIS SB 390 S ^c	
5	VARIANT BD	EJOT BA-E Plus 12/10/- ^b Fischer FAZ II 12/10 K A4 ^d MKT BZ plus M12-10/85 s A4 ^e	
6	SAFEX LIGHT BD	Fischer FIS SB 390 S ^c ; EJOT MULTIFIX SE1000 SEISMIC ^g	
7	SAFEX MULTI HD	FHY M10 A4 ^f	
8	VARIANT HD	FHY M10 A4 ^f	
9	VARIANT HD30	FHY M10 A4 ^f	

In den Anhängen 2 bis 9 sind die Komponenten und der Systemaufbau der Produkte dargestellt.

Bemessungswerte der Einwirkung

$$F_{Ed} = F_{Ek} \cdot \gamma_F$$

Der empfohlene Teilsicherheitsbeiwert γ_F ist 1,5

Der empfohlene Teilsicherheitsbeiwert wird benutzt, um die jeweiligen Bemessungseinwirkungen zu bestimmen, sofern kein Teilsicherheitsbeiwert in nationalen Vorschriften oder nationalen Anhängen zu EN 1990 angegeben ist. Das führt zu folgenden Werten:

Beispiel:

Für einen Nutzer $F_{Ed} = F_{Ek} \cdot \gamma_F = 6 \text{ kN} \cdot 1,5 = 9 \text{ kN}$

Für zwei Nutzer $F_{Ed} = F_{Ek} \cdot \gamma_F = (6 + 1) \text{ kN} \cdot 1,5 = 10,5 \text{ kN}$

Für drei Nutzer $F_{Ed} = F_{Ek} \cdot \gamma_F = (6 + 2) \text{ kN} \cdot 1,5 = 12 \text{ kN}$

Für vier Nutzer $F_{Ed} = F_{Ek} \cdot \gamma_F = (6 + 3) \text{ kN} \cdot 1,5 = 13,5 \text{ kN}$

^a	EN 206:2013+A1:2016	Beton – Festlegungen, Eigenschaften, Herstellung und Konformität
^b	ETA-18/0219	EJOT Bolzenanker BA-E Plus
^c	ETA-12/0258	fischer Superbond; DIBt 22.07.2019
^d	ETA-05/0069	fischer Ankerbolzen FAZ II, DIBt 05.08.2016
^e	ETA 99/0010	Bolzenanker BZ plus und BZ-IG
^f	Z-21.1.1711	fischer Hohldeckenanker FHY
^g	ETA-20/1280	Injektionssystem EJOT MULTIFIX SE 1000 Seismic für Beton

Absturzsicherung SAFEX und VARIANT

Übersicht und Bemessungswerte

Anhang 1

Tabelle 2: Untergrund bewehrter Normalbeton C20/25 bis C50/60 (gerissen und ungerissen)

Anschlageinrichtung	Stabhöhe [mm]	Befestiger	Randabstand C_{min} [mm]	Mindestbauteildicke h_{min} [mm]
SAFEX MULTI BD	300 - 1000	EJOT BA-E Plus 10/10/- oder Fischer FAZ II 10/10 A4	200	100

Alle Bauteile der Anschlageinrichtung sind im bewitterten Außenbereich einsetzbar.
Die Unterkonstruktion aus Beton ist mit einem Bohrlochdurchmesser von 10mm und einer Bohrlochtiefe von ≥ 75 mm vorzubohren.

Bemessungswert der Beanspruchbarkeit

$$F_{R,d} = \frac{F_{R,k}}{\gamma_M} = \frac{27,7 \text{ kN}}{1,5} = 18,5 \text{ kN}$$

Der empfohlene Teilsicherheitsbeiwert γ_F beträgt 1,5, sofern kein Teilsicherheitsbeiwert in nationalen Vorschriften oder nationalen Anhängen zu Eurocode 2 angegeben sind.

Dynamische Beanspruchbarkeit

Maximal 4 Nutzer

Verformungskapazität

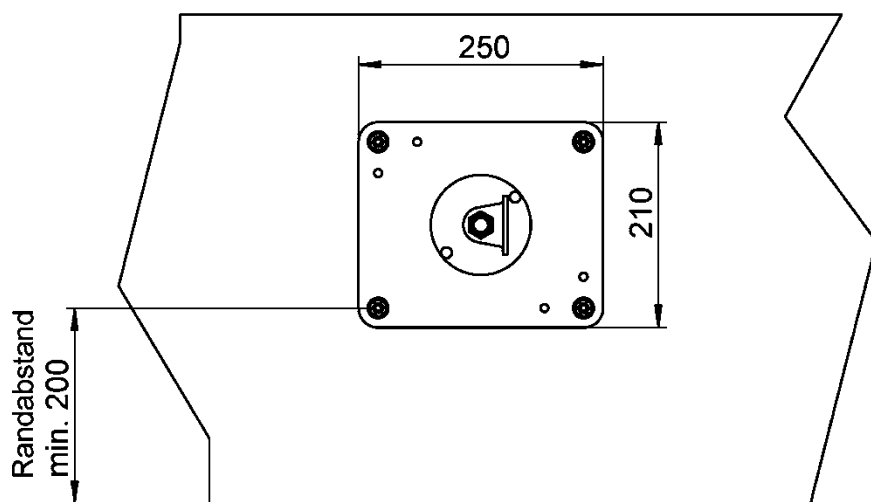
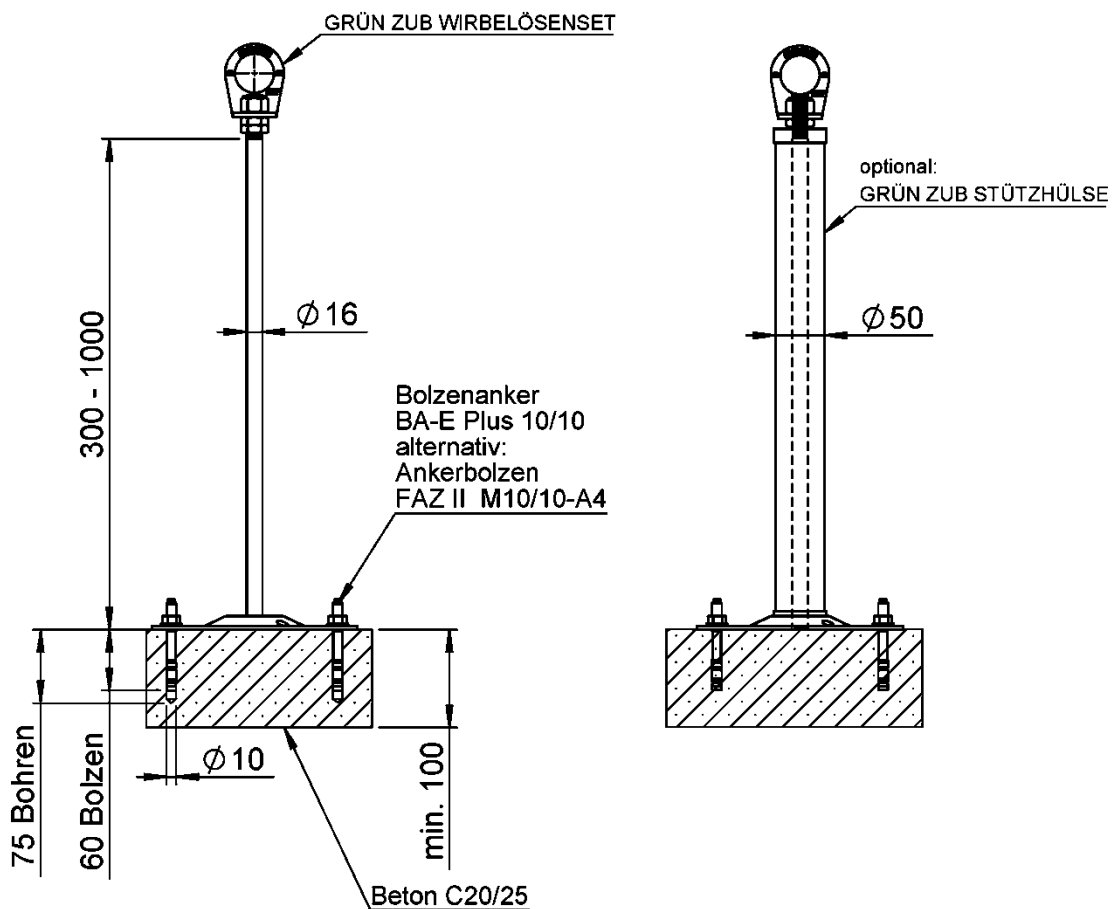
≤ 10 mm bei 0,70kN bei einem maximalen Überstand ≤ 300 mm über der Isolation.

Absturzsicherung SAFEX und VARIANT

GRÜN SAFEX MULTI BD für Beton C20/25 bis C50/60 (gerissen und ungerissen)

Anhang 2.1

alle Maße in [mm]



Benennung im GREENLINE Seilsystem
GRÜN SYS SAFEX MULTI BD Z

Absturzsicherung SAFEX und VARIANT

GRÜN SAFEX MULTI BD für Beton C20/25 bis C50/60 (gerissen und ungerissen)

Anhang 2.2

Tabelle 3: Untergrund bewehrter Normalbeton C20/25 bis C50/60 (gerissen und ungerissen)

Anschlageinrichtung	Stabhöhe [mm]	Befestiger	Randabstand C_{min} [mm]	Mindestbauteildicke h_{min} [mm]
SAFEX EASY BD	300 - 1000	Fischer FAZ II 16/25 A4	300	140

Alle Bauteile der Anschlageinrichtung sind im bewitterten Außenbereich einsetzbar.
Die Unterkonstruktion aus Beton ist mit einem Bohrlochdurchmesser von 16mm und einer Bohrlochtiefe von ≥ 125 mm vorzubohren.

Bemessungswert der Beanspruchbarkeit

$$F_{R,d} = \frac{F_{R,k}}{\gamma_M} = \frac{26,9kN}{1,5} = 17,9 kN$$

Der empfohlene Teilsicherheitsbeiwert γ_F beträgt 1,5, sofern kein Teilsicherheitsbeiwert in nationalen Vorschriften oder nationalen Anhängen zu Eurocode 2 angegeben sind.

Dynamische Beanspruchbarkeit

Maximal 4 Nutzer

Verformungskapazität

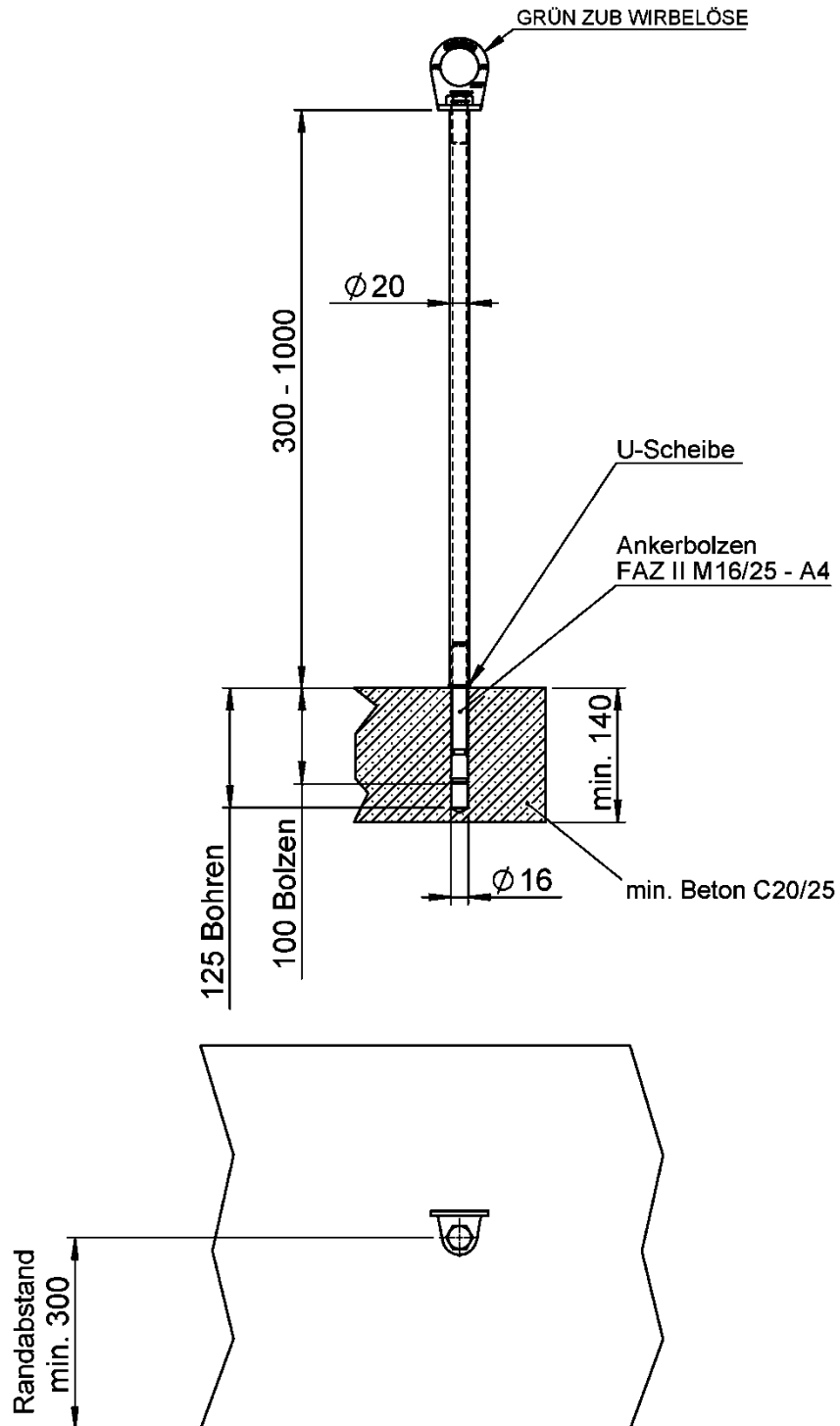
≤ 10 mm bei 0,70kN bei einem maximalen Überstand ≤ 600 mm über der Isolation.

Absturzsicherung SAFEX und VARIANT

GRÜN SAFEX EASY BD für Beton C20/25 bis C50/60 (gerissen und ungerissen)

Anhang 3.1

alle Maße in [mm]



Benennung im GREENLINE Seilsystem
GRÜN SYS SAFEX EASY Z

Absturzsicherung SAFEX und VARIANT

Anhang 3.2

GRÜN SAFEX EASY für Beton C20/25 bis C50/60 (gerissen und ungerissen)

Tabelle 4: Untergrund bewehrter Normalbeton C20/25 bis C50/60 (gerissen und ungerissen)

Anschlageinrichtung	Stabhöhe [mm]	Befestiger	Randabstand C _{min} [mm]	Mindestbauteildicke h _{min} [mm]
SAFEX OF BD	200 - 1000	Fischer FIS SB 390 S	300	160

Alle Bauteile der Anschlageinrichtung sind im bewitterten Außenbereich einsetzbar.
Die Unterkonstruktion aus Beton ist mit einem Bohrlochdurchmesser von 18mm und einer Bohrlochtiefe von ≥ 125 mm vorzubohren.

Bemessungswert der Beanspruchbarkeit

$$F_{R,d} = \frac{F_{R,k}}{\gamma_M} = \frac{31,2 \text{ kN}}{1,5} = 20,8 \text{ kN}$$

Der empfohlene Teilsicherheitsbeiwert γ_F beträgt 1,5, sofern kein Teilsicherheitsbeiwert in nationalen Vorschriften oder nationalen Anhängen zu Eurocode 2 angegeben sind.

Dynamische Beanspruchbarkeit

Maximal 4 Nutzer

Verformungskapazität

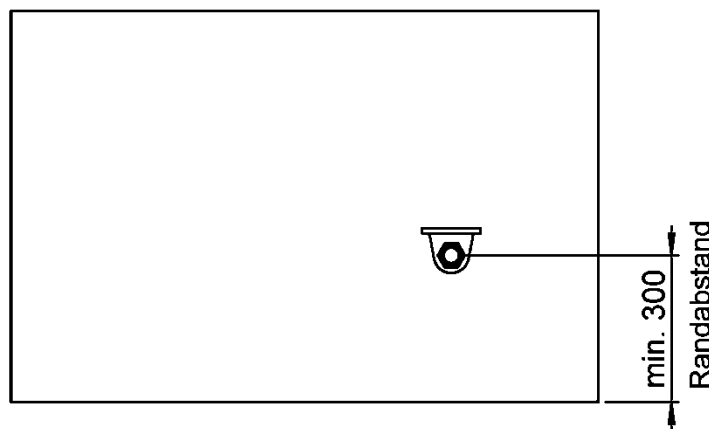
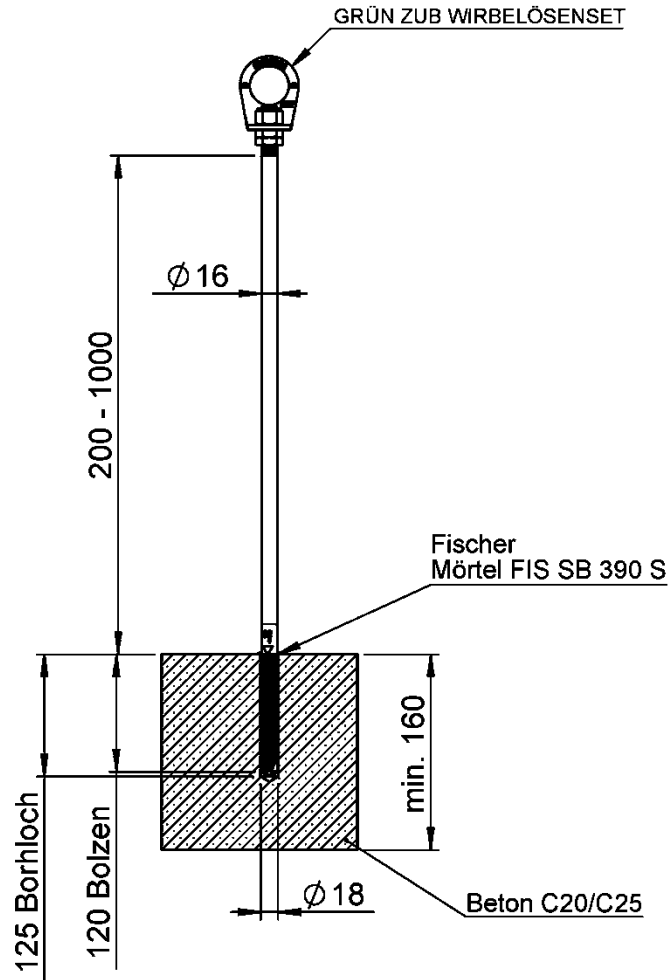
≤ 10 mm bei 0,70kN bei einem maximalen Überstand ≤ 300 mm über der Isolation.

Absturzsicherung SAFEX und VARIANT

GRÜN SAFEX OF BD für Beton C20/25 bis C50/60 (gerissen und ungerissen)

Anhang 4.1

alle Maße in [mm]



Benennung im GREENLINE Seilsystem
GRÜN SYS SAFEX OF BD Z

Absturzsicherung SAFEX und VARIANT

Anhang 4.2

GRÜN EAE SAFEX OF BD für Beton C20/25 bis C50/60 (gerissen und ungerissen)

Tabelle 5: Untergrund bewehrter Normalbeton C20/25 bis C50/60 (gerissen und ungerissen)

Anschlageinrichtung	Stabhöhe [mm]	Befestiger	Randabstand C _{min} [mm]	Mindestbauteildicke h _{min} [mm]
VARIANT BD	200 - 1000	EJOT BA-E Plus 12/10/- Fischer FAZ II 12/10 K A4 MKT BZ plus M12-10/85 s A4	300	120

Alle Bauteile der Anschlageinrichtung sind im bewitterten Außenbereich einsetzbar.
Die Unterkonstruktion aus Beton ist mit einem Bohrlochdurchmesser von 12mm und einer Bohrlochtiefe von ≥ 70 mm vorzubohren.

Bemessungswert der Beanspruchbarkeit

$$F_{R,d} = \frac{F_{R,k}}{\gamma_M} = \frac{26,1 \text{ kN}}{1,5} = 17,4 \text{ kN}$$

Der empfohlene Teilsicherheitsbeiwert γ_F beträgt 1,5, sofern kein Teilsicherheitsbeiwert in nationalen Vorschriften oder nationalen Anhängen zu Eurocode 2 angegeben sind.

Dynamische Beanspruchbarkeit

Maximal 4 Nutzer

Verformungskapazität

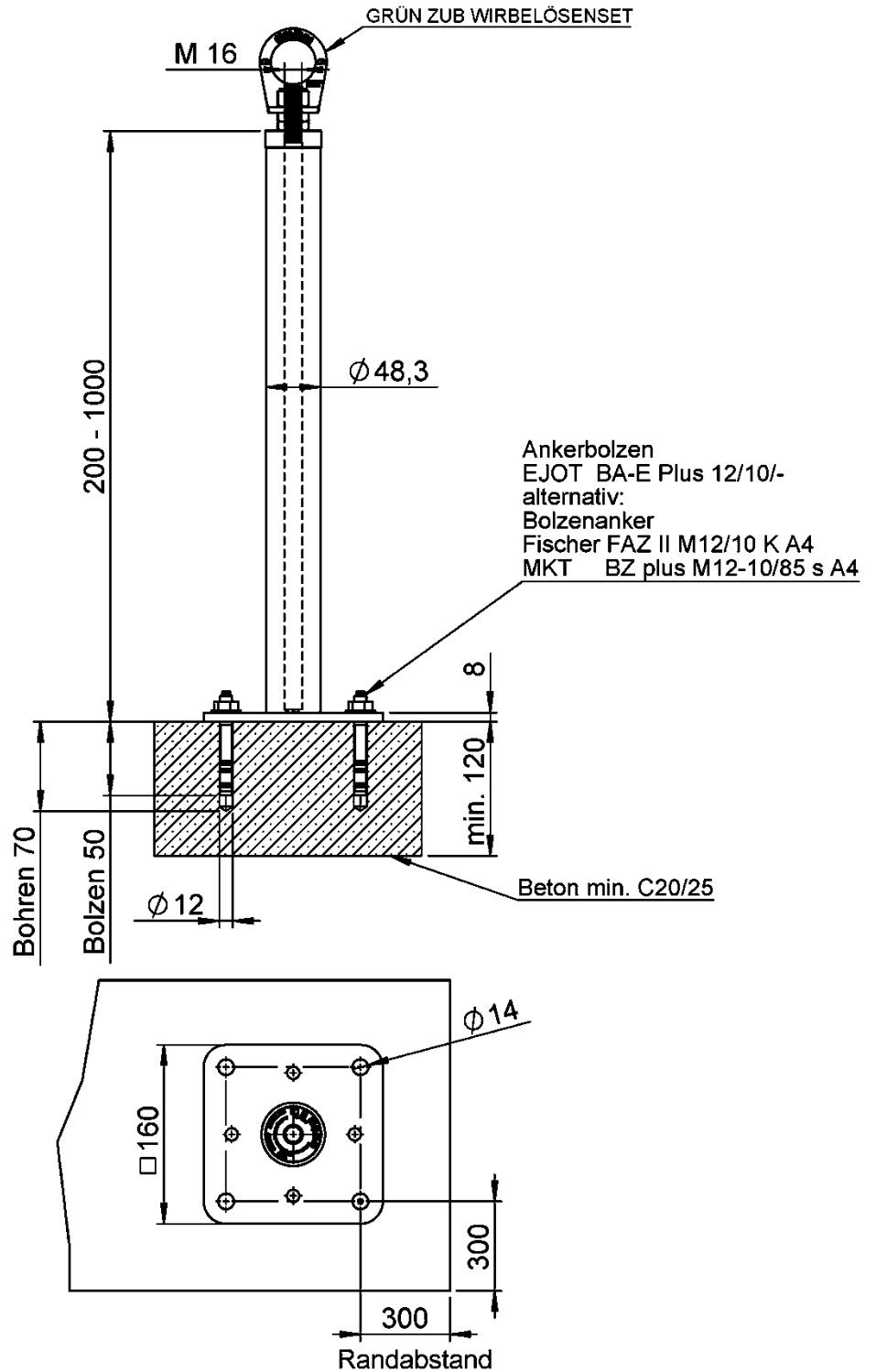
≤ 10 mm bei 0,70kN

Absturzsicherung SAFEX und VARIANT

GRÜN VARIANT BD für Beton C20/25 bis C50/60 (gerissen und ungerissen)

Anhang 5.1

alle Maße in [mm]



Benennung im GREENLINE Seilsystem
GRÜN SYS VARIANT BD

Absturzsicherung SAFEX und VARIANT

Anhang 5.2

GRÜN VARIANT BD für Beton C20/25 bis C50/60 (gerissen und ungerissen)

Tabelle 6: Untergrund bewehrter Normalbeton C20/25 bis C50/60 (gerissen und ungerissen)

Anschlageinrichtung	Stabhöhe [mm]	Befestiger	Randabstand C_{min} [mm]	Mindestbauteildicke h_{min} [mm]
SAFEX LIGHT BD	40 - 600	Fischer FIS SB 390 S oder EJOT MULTIFIX SE1000 SEISMIC	200	120

Alle Bauteile der Anschlageinrichtung sind im bewitterten Außenbereich einsetzbar.
Die Unterkonstruktion aus Beton ist mit einem Bohrlochdurchmesser von 18mm und einer Bohrlochtiefe von ≥ 100 mm vorzubohren.

Bemessungswert der Beanspruchbarkeit

$$F_{R,d} = \frac{F_{R,k}}{\gamma_M} = \frac{20,84 kN}{1,5} = 13,89 kN$$

Der empfohlene Teilsicherheitsbeiwert γ_F beträgt 1,5, sofern kein Teilsicherheitsbeiwert in nationalen Vorschriften oder nationalen Anhängen zu Eurocode 2 angegeben sind.

Dynamische Beanspruchbarkeit

Maximal 3 Nutzer

Verformungskapazität

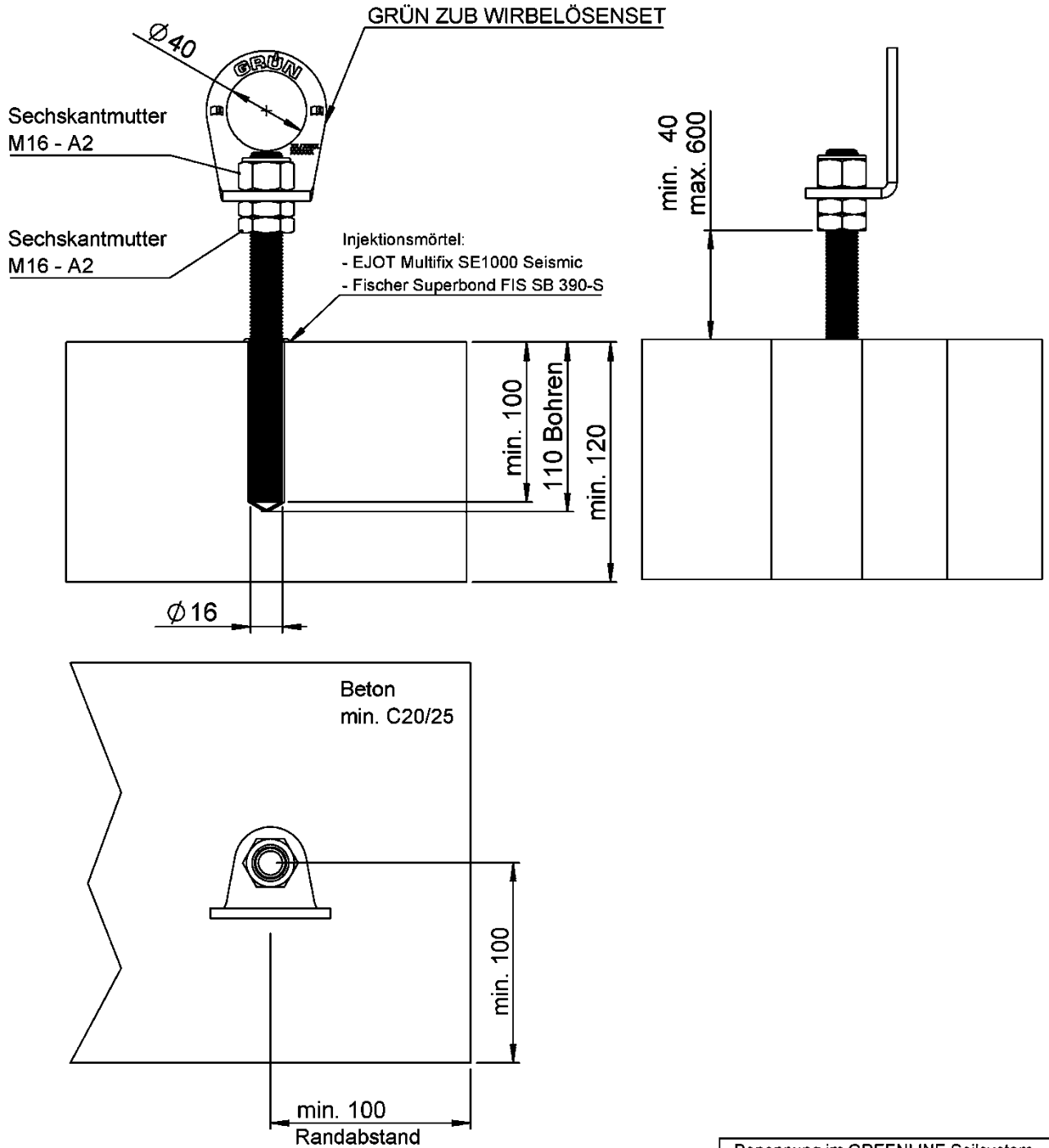
≤ 10 mm bei 0,70kN bei einem maximalen Überstand ≤ 370 mm über der Isolation.

Absturzsicherung SAFEX und VARIANT

GRÜN SAFEX LIGHT BD für Beton C20/25 bis C50/60 (gerissen und ungerissen)

Anhang 6.1

alle Maße in [mm]



Benennung im GREENLINE Seilsystem
GRÜN SYS GREENLINE FZH

Absturzsicherung SAFEX und VARIANT

GRÜN SAFEX LIGHT BD für Beton C20/25 bis C50/60 (gerissen und ungerissen)

Anhang 6.2

Tabelle 7: Untergrund Spannbeton-Hohlkammerdeckenplatten min. C45/55

Anschlageinrichtung	Stabhöhe [mm]	Befestiger	Randabstand C _{min} [mm]	Mindestspiegeldicke h _{min} [mm]
SAFEX MULTI HD	300 - 1000	Fischer FHY M10 A4	200	30

Alle Bauteile der Anschlageinrichtung sind im bewitterten Außenbereich einsetzbar.
Die Unterkonstruktion aus Beton ist mit einem Bohrlochdurchmesser von 16mm und einer Bohrlochtiefe von ≥ 65 mm vorzubohren.

Bemessungswert der Beanspruchbarkeit

$$F_{R,d} = \frac{F_{R,k}}{\gamma_M} = \frac{26,3kN}{1,5} = 17,5 kN$$

Der empfohlene Teilsicherheitsbeiwert γ_F beträgt 1,5, sofern kein Teilsicherheitsbeiwert in nationalen Vorschriften oder nationalen Anhängen zu Eurocode 2 angegeben sind.

Dynamische Beanspruchbarkeit

Maximal 3 Nutzer

Verformungskapazität

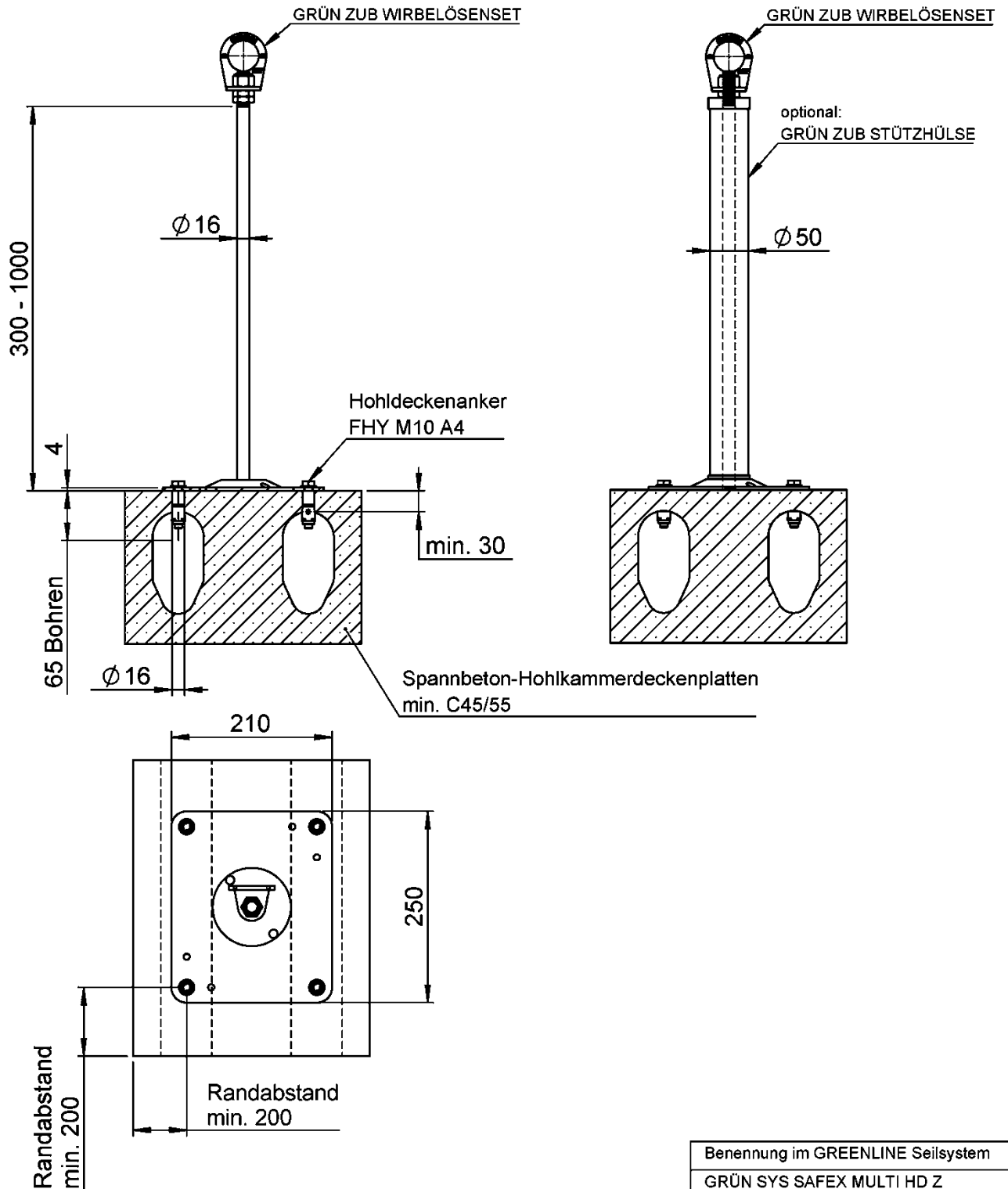
≤ 10 mm bei 0,70kN bei einem maximalen Überstand ≤ 300 mm über der Isolation.

Absturzsicherung SAFEX und VARIANT

GRÜN SAFEX MULTI HD für Spannbeton-Hohlkammerdeckenplatten min.C45/55

Anhang 7.1

alle Maße in [mm]



Absturzsicherung SAFEX und VARIANT

GRÜN SAFEX MULTI HD für Spannbeton-Hohlkammerdeckenplatten min. C45/55

Anhang 7.2

Tabelle 8: Untergrund Spannbeton-Hohlkammerdeckenplatten min. C45/55

Anschlageinrichtung	Stabhöhe [mm]	Befestiger	Randabstand C _{min} [mm]	Mindestspiegeldicke h _{min} [mm]
VARIANT HD	200 - 1000	Fischer FHY M10 A4	200	40

Alle Bauteile der Anschlageinrichtung sind im bewitterten Außenbereich einsetzbar.
Die Unterkonstruktion aus Beton ist mit einem Bohrlochdurchmesser von 16mm und einer Bohrlochtiefe von ≥ 65 mm vorzubohren.

Bemessungswert der Beanspruchbarkeit

$$F_{R,d} = \frac{F_{R,k}}{\gamma_M} = \frac{27,1 \text{ kN}}{1,5} = 18,1 \text{ kN}$$

Der empfohlene Teilsicherheitsbeiwert γ_F beträgt 1,5, sofern kein Teilsicherheitsbeiwert in nationalen Vorschriften oder nationalen Anhängen zu Eurocode 2 angegeben sind.

Dynamische Beanspruchbarkeit

Maximal 4 Nutzer

Verformungskapazität

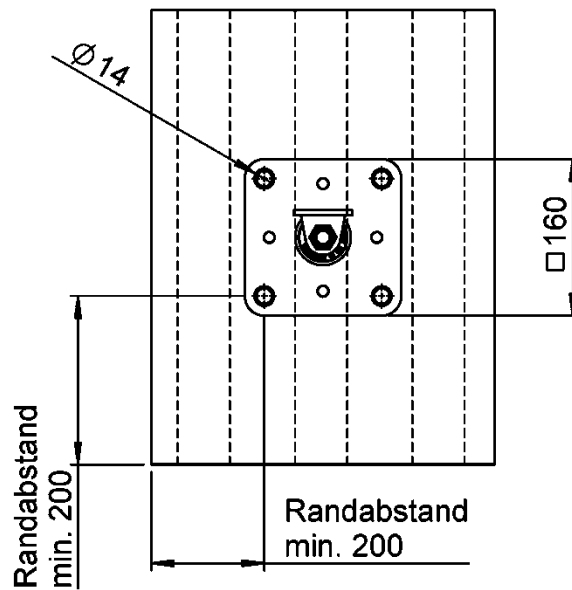
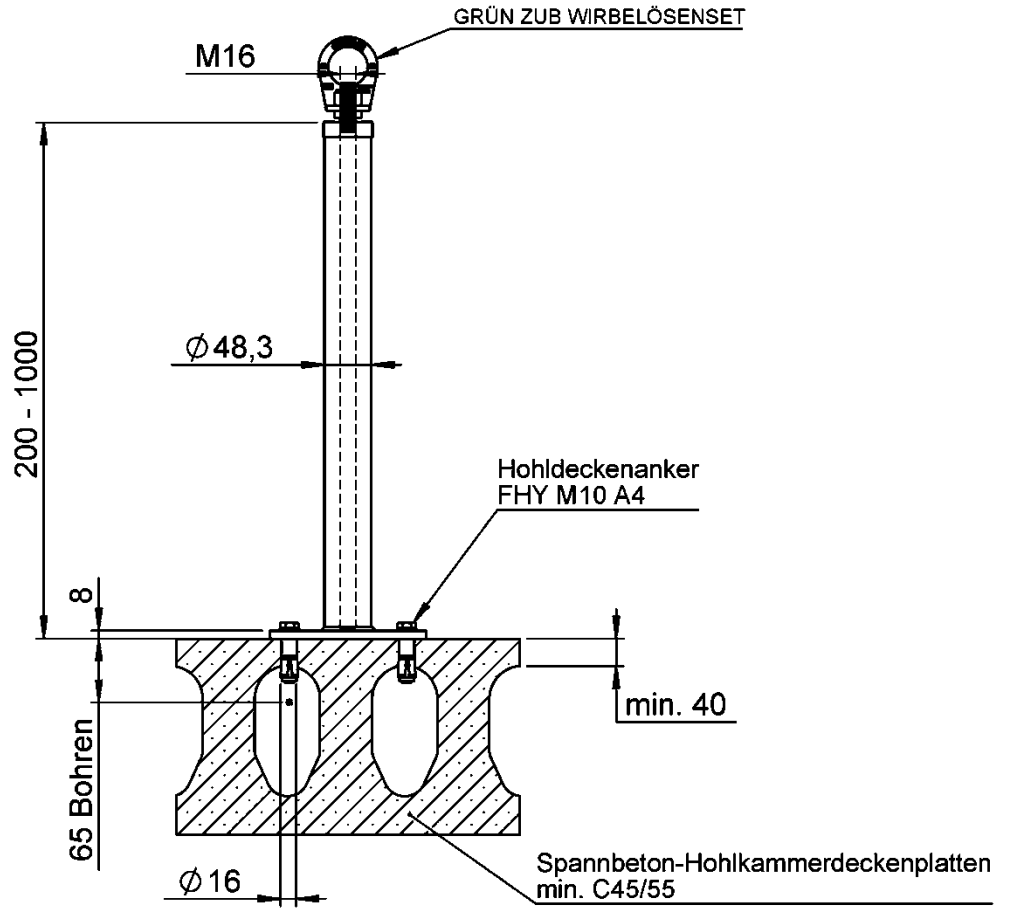
≤ 10 mm bei 0,70kN

Absturzsicherung SAFEX und VARIANT

GRÜN VARIANT HD für Spannbeton-Hohlkammerdeckenplatten min. C45/55

Anhang 8.1

alle Maße in [mm]



Benennung im GREENLINE Seilsystem
GRÜN SYS VARIANT HD

Absturzsicherung SAFEX und VARIANT

Anhang 8.2

GRÜN VARIANT HD für Spannbeton-Hohlkammerdeckenplatten min. C45/55

Tabelle 9: Untergrund Spannbeton-Hohlkammerdeckenplatten min. C45/55

Anschlageinrichtung	Stabhöhe [mm]	Befestiger	Randabstand C _{min} [mm]	Mindestspiegeldicke h _{min} [mm]
VARIANT HD30	200 - 1000	Fischer FHY M10 A4	200	30

Alle Bauteile der Anschlageinrichtung sind im bewitterten Außenbereich einsetzbar.
Die Unterkonstruktion aus Beton ist mit einem Bohrlochdurchmesser von 16mm und einer Bohrlochtiefe von ≥ 65 mm vorzubohren.

Bemessungswert der Beanspruchbarkeit

$$F_{R,d} = \frac{F_{R,k}}{\gamma_M} = \frac{25,8kN}{1,5} = 17,2 kN$$

Der empfohlene Teilsicherheitsbeiwert γ_F beträgt 1,5, sofern kein Teilsicherheitsbeiwert in nationalen Vorschriften oder nationalen Anhängen zu Eurocode 2 angegeben sind.

Dynamische Beanspruchbarkeit

Maximal 3 Nutzer

Verformungskapazität

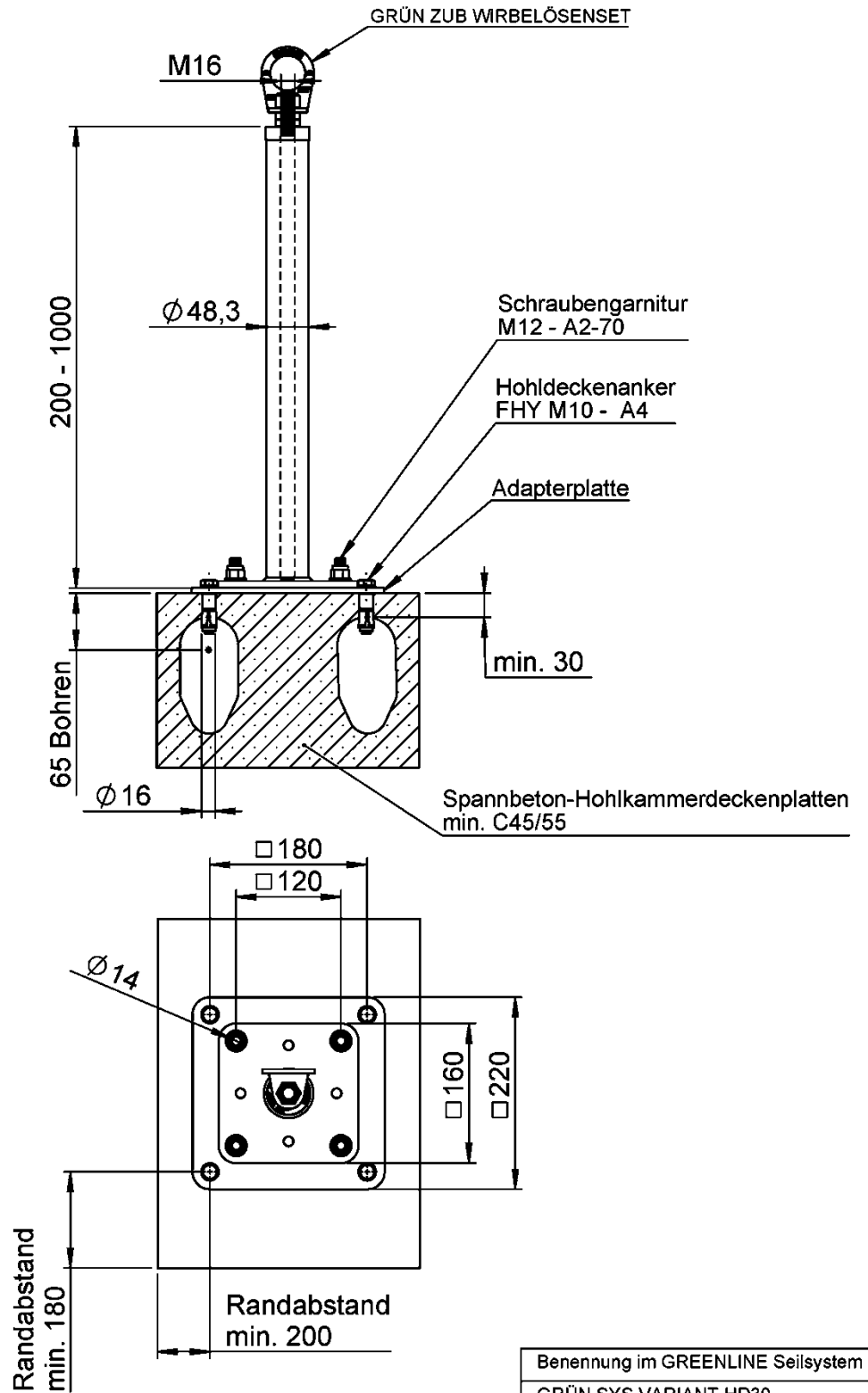
≤ 10 mm bei 0,70kN

Absturzsicherung SAFEX und VARIANT

GRÜN VARIANT HD30 für Spannbeton-Hohlkammerdeckenplatten min. C45/55

Anhang 9.1

alle Maße in [mm]



Absturzsicherung SAFEX und VARIANT

Anhang 9.2

GRÜN VARIANT HD30 für Spannbeton-Hohlkammerdeckenplatten min. C45/55