



EU-Baumusterprüfbescheinigung
gemäß Modul B der PSA-Verordnung (EU) 2016/425
Certificate of EU type-examination
according to Module B of the PPE-Regulation (EU) 2016/425

Nr.: 2266-2107-PSA21-043-Z

Hersteller: <i>Manufacturer:</i>	GRÜN GmbH Spezialmaschinenfabrik Siegender Straße 81-83 57234 Wilnsdorf-Niederdielfen Germany
Produkt: <i>Product:</i>	Persönliche Absturzschutzausrüstung - Anschlageneinrichtungen Typ E/C (Kat. III, PSA) <i>Personal fall protection equipment - Anchor devices type E/C (cat. III, PPE)</i>
Typ: <i>Type:</i>	GRÜN „Top-Kit“
Beschreibungen: <i>Description:</i>	Zulässige Varianten – Siehe Anhang <i>Valid types – see annex</i>
Prüfgrundlagen: <i>Tested according to:</i>	PSA Verordnung (EU) 2016/425 ÖNORM EN 795:2012 (ident EN 795:2012) ÖNORM EN 365:2004 (ident EN 365:2004)
Bemerkungen: <i>Remarks:</i>	Siehe Anhang <i>See annex</i>

Hiermit bestätigt die TÜV AUSTRIA SERVICES GMBH als benannte Stelle (ID-Nr. 0408), dass das oben angeführte Produkt den grundlegenden Gesundheitsschutz- und Sicherheitsanforderungen der Verordnung entspricht. Grundlage dieser EU-Baumusterprüfbescheinigung ist das zur Prüfung und Zertifizierung vorgelegte Prüfmuster und die technische Dokumentation.

Hereby TÜV AUSTRIA SERVICES GMBH confirms as notified body (ID No. 0408) that the above-mentioned product meets the essential health and safety requirements of the Regulation. The EU type-examination is based on the test specimen and the technical documentation subjected to the test and the certification.

--

Vorgängerdokument / former document

--

Datum / date

12.07.2021
Datum
Date


Dipl.-Ing. Georg Sonntag
Geprüft / Inspektionsstelle
Examined by / Inspection Body


Ing. Georg Gottschlich
Freigegeben / Inspektionsstelle
Approved by / Inspection Body

30.06.2026
Gültig bis
Valid till



Hersteller: GRÜN GmbH
Manufacturer: Spezialmaschinenfabrik
Siegender Straße 81-83
57234 Wilnsdorf-Niederdielfen
Germany

Produkt: Persönliche Absturzschutzausrüstung - Anschlagseinrichtungen Typ E/C
(Kat. III, PSA)

Product: Personal fall protection equipment - Anchor devices type E/C (cat. III, PPE)

Typ: GRÜN „Top-Kit“

Type:

Ausführung: Auflastgehaltene Anschlagseinrichtung aus Edelstahl 1.4301/1.4307 zur Verwendung als Einzelanschlagpunkt „Top-Kit“ oder als End-/ Eck-/ Zwischenstütze im horizontalen Seilsicherungssystem Typ „Greenline®“ auf Flachdächern mit/ohne Attika und einer Neigung von 0° bis 5°. Das notwendige Gesamtgewicht wird durch Betonplatten mit Abmessungen 500 x 500 x 50 mm oder 500 x 500 x 40 mm erreicht. Das Gesamtgewicht beträgt ca. 450 kg/m². Die Unterseite des Grundkörpers (1600 x 1600 x 310 mm) ist mit EPDM und Antirutschmatten ausgestattet.

Das System besteht aus den folgenden Komponenten:

- 1 x „Innenrahmen Top-Kit“
- 4 x „Halteleiste Top-Kit unten“
- 4 x „Halteleiste Top-Kit oben“
- 16 x „Gartenplatte Beton – 28 kg“ (50 x 50 x 5 cm) /
20 x „Gartenplatte Beton – 20 kg“ (50 x 50 x 4 cm)
- 4 x „Sechskantschraube M8 x 20, Sicherungsmutter M8, U-Scheibe A 8,4“
- Optional: Zusätzliche Systemkomponenten (Seilsystem „Greenline®“)

Die Anschlagseinrichtung „Top-Kit“ kann für die folgenden Anwendungen und unter den folgenden Bedingungen verwendet werden:

- Für PSA zum Schutz gegen Sturz aus der Höhe zum Sichern von maximal 2 Personen als Einzelanschlagpunkt (Typ E) und in Verbindung mit dem „Greenline®“ Seilsystem als End-, Zwischen- und Eckverankerung (Typ E/C): maximale Feldlänge: 10 m
- Das Seilsystem / der EAP ist mindestens 2,5 m von jeder Absturzkante entfernt.
- Verwendung auf Flachdächern (max. 5° Neigung) mit/ohne Attika.



30.05.2022
Datum
Date

G. Sonntag
Dipl.-Ing. Georg Sonntag
Geprüft / Inspektionsstelle
Examined by / Inspection body

G. Gottschlich
Ing. Georg Gottschlich
Freigegeben / Inspektionsstelle
Approved by / Inspection body

30.06.2026
Gültig bis
Valid till

Auszugsweise Vervielfältigung nur mit Genehmigung der TÜV AUSTRIA SERVICES GMBH gestattet
Duplication of this document in parts is subject to the approval by TÜV AUSTRIA SERVICES GMBH

Model:

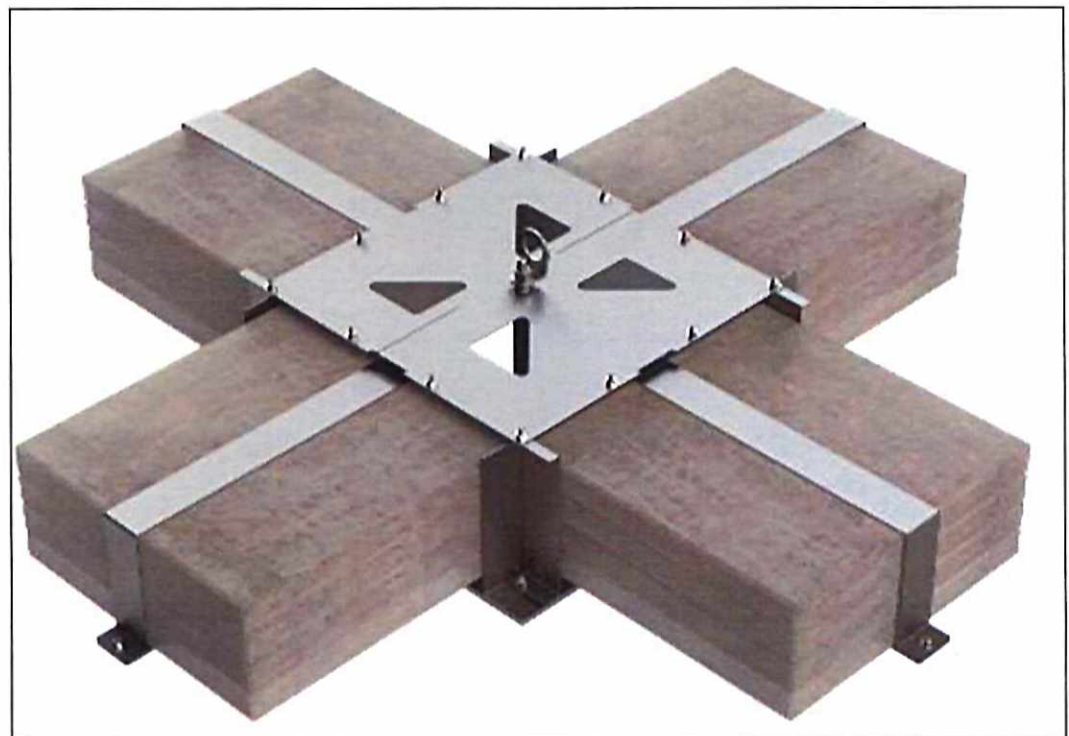
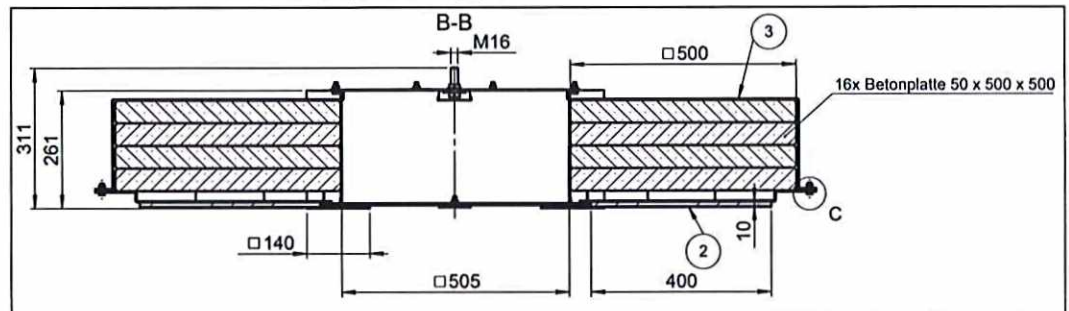
Self-supporting anchor device made of stainless steel 1.4301/1.4307 for use as a single anchor point 'Top-Kit' or as end / corner / intermediate anchor for the horizontal lifeline system type 'Greenline®' on flat roofs with/without attic and a slope of 0° to 5°. The required total weight is realized with concrete slabs with dimensions of 500 x 500 x 50 mm or 500 x 500 x 40 mm. The total weight is about 450 kg/m². The bottom of the base frame (1600 x 1600 x 310 mm) is laminated with EPDM rubber and anti-slip mats.

The system is made of the following components:

- 1 x 'Innenrahmen Top-Kit' (inner support frame)
- 4 x 'Halteleiste Top-Kit unten' (metal straps to support the concrete slabs)
- 4 x 'Halteleiste Top-Kit oben' (metal straps to support the concrete slabs)
- 16 x 'Concrete slab – 28 kg' (50 x 50 x 5 cm) /
- 20 x 'Concrete slab – 20 kg' (50 x 50 x 4 cm)
- 4 x 'hexagon head screw M8 x 20, safety nut M8, washer A 8,4'
- Optional: Additional system components (Line system 'Greenline®')

The anchor device 'Top-Kit' can be used for the following applications and under the following conditions:

- For PPE against falls from a height for securing maximum 2 persons, including one rescuer, (type E). It can be used as intermediate/ corner/ end post when combined with the horizontal line system 'Greenline®' (type C): Maximum field length: 10 m.
- The distance between horizontal line system/the anchor point and the roof edge must be minimum 2.5 m.
- Can be used on flat roofs (max. 5° slope) with/without attic



30.05.2022
Datum
Date

Dipl.-Ing. Georg Sonntag
Geprüft / Inspektionsstelle
Examined by / Inspection body



Ing. Georg Gottschlich
Freigegeben / Inspektionsstelle
Approved by / Inspection body

30.06.2026
Gültig bis
Valid till

Auszugsweise Vervielfältigung nur mit Genehmigung der TÜV AUSTRIA SERVICES GMBH gestattet
Duplication of this document in parts is subject to the approval by TÜV AUSTRIA SERVICES GMBH

Bemerkungen:

Remarks:

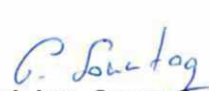
Referenz <i>Reference</i>	Norm <i>Standard</i>	Abschnitt <i>Section</i>	Prüfung <i>Test</i>
PSA21-043	EN 795:2012 EN 365:2004	1 – 7 4	Baumusterprüfung / <i>Type Examination</i>
PSA22-063	EN 795:2012	--	Änderung: Reduzierte Blechstärke / <i>Reduction of sheet thickness</i>

Anmerkung: Alle bis zum Erscheinen des neuen Zertifikates durch die Prüfstelle bestätigten Änderungen sind durch dieses Zertifikat abgedeckt.

Notice: All information of changes attested by the notified body before distributing this certificate are covered by this certificate.

Änderungen <i>modifications</i>	Anmerkungen <i>remarks</i>
Neuer Kleber für das Anbringen der Anti-Rutsch-Beläge: - Klebstoff (bisher): Klebe Dicht KD 385 - Klebstoff (neu): COSMO HD-100.400 <i>New adhesive for the installation of the anti-slip-mats:</i> - Adhesive (old): Klebe Dicht KD 385 - Adhesive (new): COSMO HD-100.400	Änderungsanzeige / <i>Informations about changes</i> 28.09.2021 (PSA21-144, 2266-2109-PSA21-043-ZA2)
Reduktion der Blechstärken um 1 mm: Details siehe Prüfbericht PSA22-063 <i>Reduction of sheet thicknesses by 1 mm; for details see test report PSA22-063.</i>	Änderungsanzeige / <i>Informations about changes</i> 30.05.2022 (PSA22-063, 2266-2205-PSA21-043-ZA3)

30.05.2022
Datum
Date


Dipl.-Ing. Georg Sonntag
Geprüft / Inspektionsstelle
Examined by / Inspection body




Ing. Georg Gottschlich
Freigegeben / Inspektionsstelle
Approved by / Inspection body

30.06.2026
Gültig bis
Valid till

Auszugsweise Vervielfältigung nur mit Genehmigung der TÜV AUSTRIA SERVICES GMBH gestattet
Duplication of this document in parts is subject to the approval by TÜV AUSTRIA SERVICES GMBH