



**EU-Baumusterprüfbescheinigung**  
gemäß Modul B der PSA-Verordnung (EU) 2016/425  
**Certificate of EU type-examination**  
according to Module B of the PPE-Regulation (EU) 2016/425

Nr.: 2314-2110-PSA21-044-Z

<b>Hersteller:</b> <i>Manufacturer:</i>	<b>GRÜN GmbH</b> Spezialmaschinenfabrik Siegender Straße 81-83 57234 Wilnsdorf-Niederdielfen Germany
<b>Produkt:</b> <i>Product:</i>	<b>Persönliche Absturzschutzausrüstung - Anschlagseinrichtungen Typ E/C (Kat. III, PSA)</b> <i>Personal fall protection equipment - Anchor devices type E/C (cat. III, PPE)</i>
<b>Typ:</b> <i>Type:</i>	<b>„TopGRÜN“</b>
<b>Beschreibungen:</b> <i>Description:</i>	<b>Zulässige Varianten – Siehe Anhang</b> <i>Valid types – see annex</i>
<b>Prüfgrundlagen:</b> <i>Tested according to:</i>	<b>PSA Verordnung (EU) 2016/425</b> <b>ÖNORM EN 795:2012 (ident EN 795:2012)</b> <b>ÖNORM EN 365:2004 (ident EN 365:2004)</b>
<b>Bemerkungen:</b> <i>Remarks:</i>	<b>Siehe Anhang</b> <i>See annex</i>

Hiermit bestätigt die TÜV AUSTRIA SERVICES GMBH als benannte Stelle (ID-Nr. 0408), dass das oben angeführte Produkt den grundlegenden Gesundheitsschutz- und Sicherheitsanforderungen der Verordnung entspricht. Grundlage dieser EU-Baumusterprüfbescheinigung ist das zur Prüfung und Zertifizierung vorgelegte Prüfmuster und die technische Dokumentation.

Hereby TÜV AUSTRIA SERVICES GMBH confirms as notified body (ID No. 0408) that the above-mentioned product meets the essential health and safety requirements of the Regulation. The EU type-examination is based on the test specimen and the technical documentation subjected to the test and the certification.

--  
Vorgängerdokument / former document  
--  
Datum / date

07.10.2021  
Datum  
Date

Ing. Georg Gottschlich  
Geprüft / Inspektionsstelle  
Examined by / Inspection Body

Dipl.-Ing. Georg Sonntag  
Freigegeben / Inspektionsstelle  
Approved by / Inspection Body

30.09.2026  
Gültig bis  
Valid till



**Hersteller:** GRÜN GmbH  
*Manufacturer:* Spezialmaschinenfabrik  
Siegender Straße 81-83  
57234 Wilnsdorf-Niederdielfen  
Germany

**Produkt:** Persönliche Absturzschutzausrüstung - Anschlagseinrichtungen Typ E/C  
(Kat. III, PSA)

*Product:* Personal fall protection equipment - Anchor devices type E/C (cat. III, PPE)

**Typ:** „TopGRÜN“

*Type:*

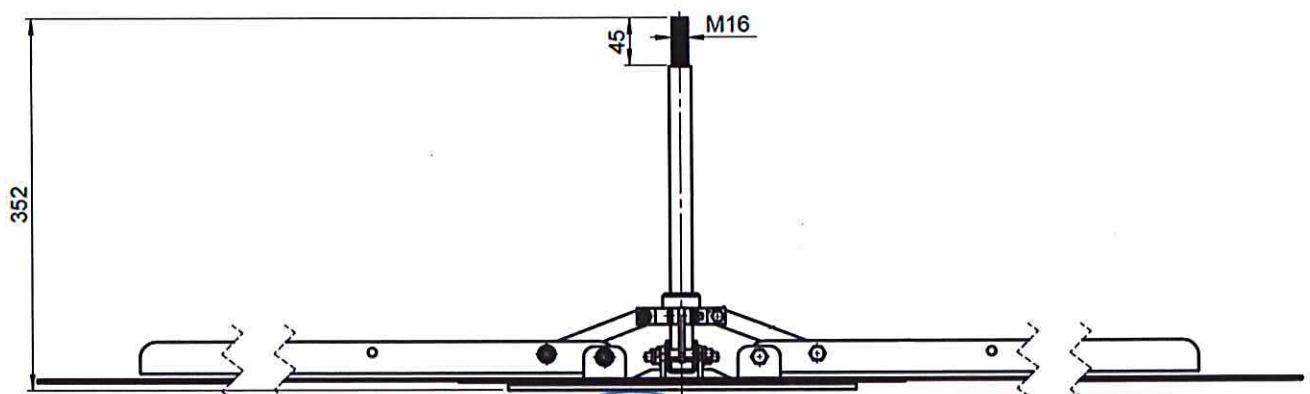
**Ausführung:** Auflastgehaltene Anschlagseinrichtung aus Edelstahl 1.4301/1.4307 und Vlies zur Verwendung als Einzelanschlagpunkt „TopGRÜN“ oder als End-/ Eck-/ Zwischenstütze im horizontalen Seilsicherungssystem Typ „Greenline®“ auf Flachdächern mit Attika und einer Neigung von 0° bis 5°. Das notwendige Gesamtgewicht wird durch Schüttgut (z.B. Kies) erreicht. Die erforderliche Auflast beträgt hierbei mindestens 80 kg/m<sup>2</sup>. Die Unterseite der mittig angeordneten Trennplatte ist mit einer EPDM Beschichtung ausgestattet.

Das System besteht aus den folgenden Komponenten:

- 1 x „Grundkörper“
- 4 x „C-Strebe gekantet“
- 1 x „Schieber“
- 1 x „Stelling“
- 1 x Vlies „Geodren GRK 300“ oder „Geodren PPST 300“
- Optional: Zusätzliche Systemkomponenten (Seilsystem „Greenline®“)

Die Anschlagseinrichtung „TopGRÜN“ kann für die folgenden Anwendungen und unter den folgenden Bedingungen verwendet werden:

- Für PSA zum Schutz gegen Sturz aus der Höhe zum Sichern von maximal 2 Personen (1 Person + 1 weitere Person im Rettungsfall) als Einzelanschlagpunkt (Typ E) und in Verbindung mit dem „Greenline®“ Seilsystem als End-, Zwischen- und Eckverankerung (Typ E/C): maximale Feldlänge 10 m
- Das Seilsystem / der EAP ist mindestens 2,5 m von jeder Absturzkante entfernt.
- Verwendung auf Flachdächern (max. 5° Neigung) mit Attika.



07.10.2021

Datum  
Date

Ing. Georg Gottschlich

Geprüft / Inspektionsstelle  
Examined by / Inspection body

Dipl.-Ing. Georg Sonntag

Freigegeben / Inspektionsstelle  
Approved by / Inspection body

30.09.2026

Gültig bis  
Valid till

Auszugsweise Vervielfältigung nur mit Genehmigung der TÜV AUSTRIA SERVICES GMBH gestattet  
Duplication of this document in parts is subject to the approval by TÜV AUSTRIA SERVICES GMBH

**Model:**

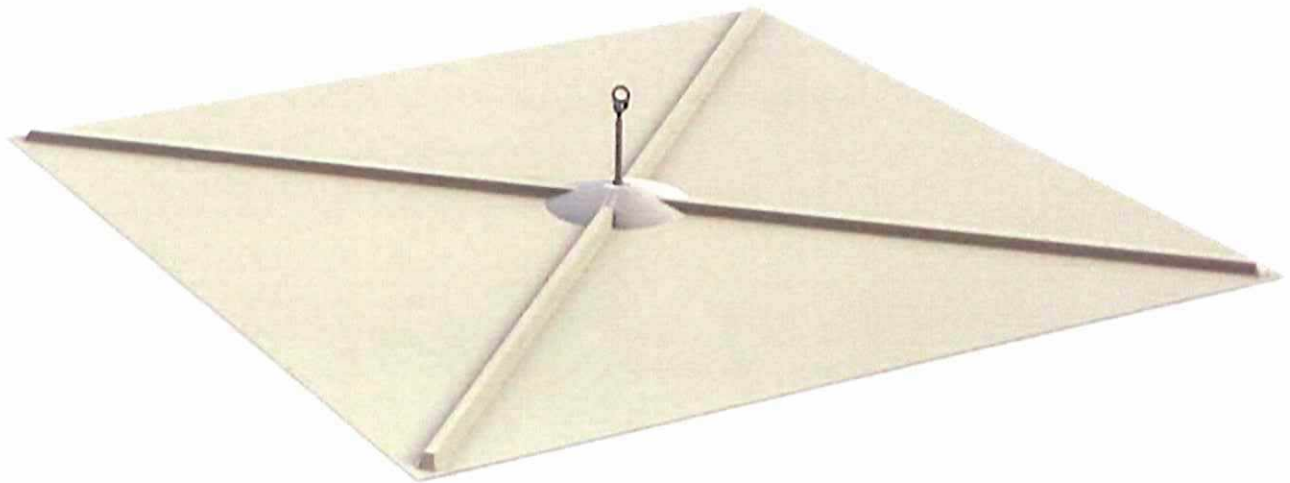
Self-supporting anchor device made of stainless steel 1.4301/1.4307 and fleece for use as a single anchor point 'TopGRÜN' or as end / corner / intermediate anchor for the horizontal lifeline system type 'Greenline®' on flat roofs with attic and a slope of 0° to 5°. The required total weight is achieved with bulk material (e.g. gravel). The required load is at least 80 kg/m². The bottom of the centered separation plate is equipped with an EPDM coating.

The system is made of the following components:

- 1 x 'Grundkörper' (base body)
- 4 x 'C-Strebe gekantet' (C-strut edged)
- 1 x 'Schieber' (slider)
- 1 x 'Stellring' (adjusting ring)
- 1 x 'Vlies' "Geodren GRK 300" or „Geodren PPST 300“
- Optional: Additional system components (Line system 'Greenline®')

The anchor device 'TopGRÜN' can be used for the following applications and under the following conditions:

- For PPE against falls from a height for securing maximum 2 persons, including one rescuer, (type E). It can be used as intermediate/ corner/ end post when combined with the horizontal line system 'Greenline®' (type C): Maximum field length: 10 m.
- The distance between horizontal line system/the anchor point and the roof edge must be minimum 2.5 m.
- Can be used on flat roofs (max. 5° slope) with attic



**Bemerkungen:**

Remarks:

Referenz <i>Reference</i>	Norm <i>Standard</i>	Abschnitt <i>Section</i>	Prüfung <i>Test</i>
PSA21-044	EN 795:2012 EN 365:2004	1 – 7 4	Baumusterprüfung / <i>Type Examination</i>

**Anmerkung:** Alle bis zum Erscheinen des neuen Zertifikates durch die Prüfstelle bestätigten Änderungen sind durch dieses Zertifikat abgedeckt.

*Notice:* All information of changes attested by the notified body before distributing this certificate are covered by this certificate.

Änderungen <i>modifications</i>	Anmerkungen <i>remarks</i>



07.10.2021  
Datum  
Date

Ing. Georg Gottschlich  
Geprüft / Inspektionsstelle  
Examined by / Inspection body

Dipl.-Ing. Georg Sonntag  
Freigegeben / Inspektionsstelle  
Approved by / Inspection body

30.09.2026  
Gültig bis  
Valid till

Auszugsweise Vervielfältigung nur mit Genehmigung der TÜV AUSTRIA SERVICES GMBH gestattet  
Duplication of this document in parts is subject to the approval by TÜV AUSTRIA SERVICES GMBH