

**TÜV**  
AUSTRIA

**EU-Baumusterprüfbescheinigung**  
gemäß Modul B der PSA-Verordnung (EU) 2016/425  
**Certificate of EU type-examination**  
according to Module B of the PPE-Regulation (EU) 2016/425

Nr.: 2450-2205-PSA22-018-Z

**Hersteller:** GRÜN GmbH  
*Manufacturer:* Spezialmaschinenfabrik  
Siegender Straße 81-83  
57234 Wilnsdorf-Niederdielfen  
Germany

**Produkt:** Persönliche Absturzschutzausrüstung - Anschlagseinrichtungen Typ E/C  
(Kat. III, PSA)  
*Product:* Personal fall protection equipment - Anchor devices type E/C (cat. III, PPE)

**Typ:** „TopGRÜN Light“  
*Type:*

**Beschreibungen:** Zulässige Varianten – Siehe Anhang  
*Description:* Valid types – see annex

**Prüfgrundlagen:** PSA Verordnung (EU) 2016/425  
*Tested according to:* EN 795:2012)  
EN 365:2004)

**Bemerkungen:** Siehe Anhang  
*Remarks:* See annex

Hiermit bestätigt die TÜV AUSTRIA SERVICES GMBH als benannte Stelle (ID-Nr. 0408), dass das oben angeführte Produkt den grundlegenden Gesundheitsschutz- und Sicherheitsanforderungen der Verordnung entspricht. Grundlage dieser EU-Baumusterprüfbescheinigung ist das zur Prüfung und Zertifizierung vorgelegte Prüfmuster und die technische Dokumentation.  
Im Rahmen der Tätigkeiten wurde gemäß der geltenden Akkreditierung der TÜV AUSTRIA SERVICES GMBH die jeweils zutreffende ÖNORM herangezogen. Inhaltlich stimmen diese mit der angeführten EN- bzw. mit der DIN EN-Fassungen überein.

Hereby TÜV AUSTRIA SERVICES GMBH confirms as notified body (ID No. 0408) that the above-mentioned product meets the essential health and safety requirements of the Regulation. The EU type-examination is based on the test specimen and the technical documentation subjected to the test and the certification.

In accordance with the valid accreditation of the TÜV AUSTRIA SERVICES GMBH, the relevant ÖNORM standard was used for the testing. In terms of content, these standards correspond to the listed EN standards (or DIN EN standards).

--  
Vorgängerdokument / former document

--  
Datum / date

30.05.2022  
Datum  
Date

Ing. Georg Gottschlich  
Geprüft / Inspektionsstelle  
Examined by / Inspection Body

Dipl.-Ing. Georg Sonntag  
Freigegeben / Inspektionsstelle  
Approved by / Inspection Body

30.04.2027  
Gültig bis  
Valid till

TÜV AUSTRIA  
SERVICES GMBH  
Deutschstraße 10  
A-1230 Wien  
FM-INE-PSA-I-0101a / Rev.00



Online Verification





**Hersteller:** GRÜN GmbH  
*Manufacturer:* Spezialmaschinenfabrik  
Siegender Straße 81-83  
57234 Wilnsdorf-Niederdielfen  
Germany

**Produkt:** Persönliche Absturzschutzausrüstung - Anschlagseinrichtungen Typ E/C  
(Kat. III, PSA)

*Product:* Personal fall protection equipment - Anchor devices type E/C (cat. III, PPE)

**Typ:** „TopGRÜN Light“

*Type:*

**Ausführung:** Auflastgehaltene Anschlagseinrichtung aus Edelstahl 1.4301/1.4307 und Vlies zur Verwendung als Einzelanschlagpunkt „TopGRÜN Light“ oder als End-/ Eck-/ Zwischenstütze im horizontalen Seilsicherungssystem Typ „Greenline®“ auf Flachdächern mit Attika und einer Neigung von 0° bis 5°. Das notwendige Gesamtgewicht wird durch Schüttgut (z.B. Kies) erreicht. Die erforderliche Auflast beträgt hierbei mindestens 80 kg/m<sup>2</sup>.

Das System besteht aus den folgenden Komponenten:

- 1 x „Stabilisierungsplatte“
- 1 x „Grundkörper SAFEX-ESE MULTI 300“
- 4 x „Ringschelle Ø 8 mm“
- 1 x „Ring Ø 300 mm x 6 mm“
- 1 x Vlies „GEODREN GRK 300“ oder „GEODREN PPST 300“
- 4 x Klemmwinkel
- 2 x Druckstreben für Eck- und Endstützen
- Optional: Zusätzliche Systemkomponenten (Seilsystem „Greenline®“)

Die Anschlagseinrichtung „TopGRÜN Light“ kann für die folgenden Anwendungen und unter den folgenden Bedingungen verwendet werden:

- Für PSA zum Schutz gegen Sturz aus der Höhe zum Sichern von maximal 2 Personen (1 Person + 1 weitere Person im Rettungsfall) als Einzelanschlagpunkt (Typ E) und in Verbindung mit dem „Greenline®“ Seilsystem als End-, Zwischen- und Eckverankerung (Typ E/C): maximale Feldlänge 8 m
- Das Seilsystem / EAP ist mindestens 2,5 m von jeder Absturzkante entfernt.
- Verwendung auf Flachdächern (max. 5° Neigung) mit Attika.

*Model:* Self-supporting anchor device made of stainless steel 1.4301/1.4307 and fleece for use as a single anchor point 'TopGRÜN Light' or as end / corner / intermediate anchor for the horizontal lifeline system type 'Greenline®' on flat roofs with attic and a slope of 0° to 5°. The required total weight is achieved with bulk material (e.g. gravel). The required load is at least 80 kg/m<sup>2</sup>.

The system is made of the following components:

- 1 x 'Stabilisierungsplatte' (stabilizing plate)
- 1 x 'Grundkörper SAFEX-ESE MULTI 300' (base body SAFEX-ESE MULTI 300)
- 4 x 'Ringschelle Ø 8 mm' (ring clamp)
- 1 x 'Ring Ø 300 mm x 6 mm' (ring)
- 1 x 'Vlies "GEODREN GRK 300" or "GEODREN PPST 300"
- 4 x clamping bracket
- 2 x compression struts for end and corner posts
- Optional: Additional system components (Line system 'Greenline®')

The anchor device 'TopGRÜN Light' can be used for the following applications and under the following conditions:

- For PPE against falls from a height for securing maximum 2 persons, including one rescuer, (type E). It can be used as intermediate/ corner/ end post when combined with the horizontal line system 'Greenline®' (type C): Maximum field length: 8 m.
- The distance between horizontal line system/the anchor point and the roof edge must be min. 2.5 m.
- Can be used on flat roofs (max. 5° slope) with attic

30.05.2022

Datum  
Date

Ing. Georg Gottschlich

Geprüft / Inspektionsstelle  
Examined by / Inspection body

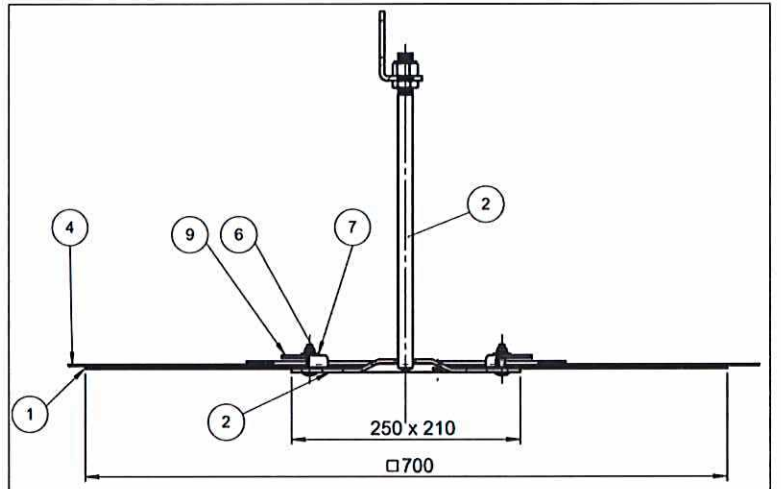
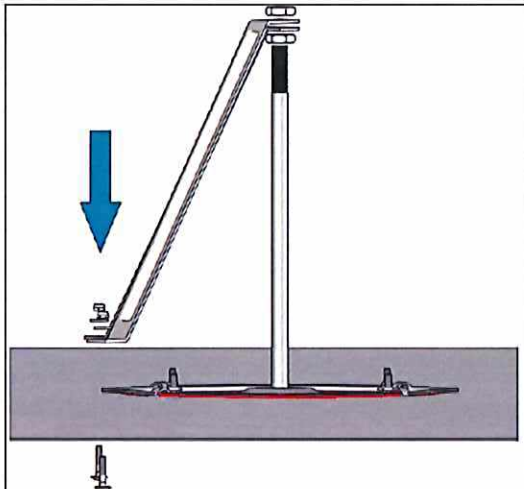
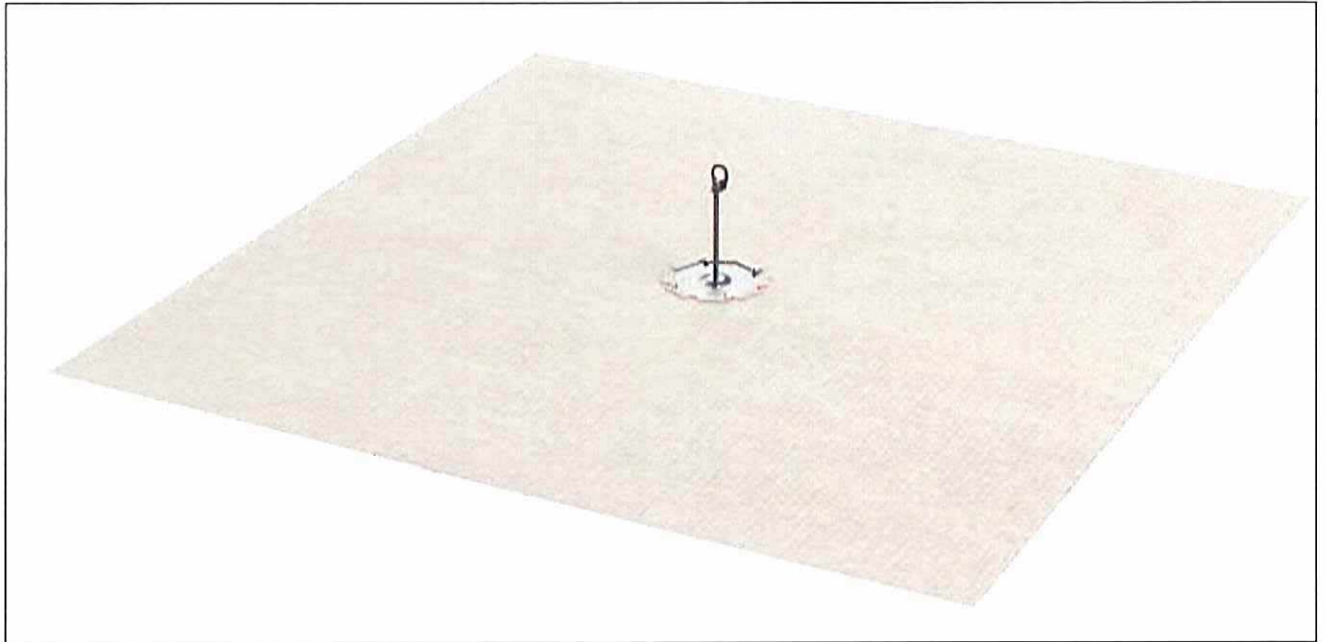
Dipl.-Ing. Georg Sonntag

Freigegeben / Inspektionsstelle  
Approved by / Inspection body

30.04.2027

Gültig bis  
Valid till

Auszugsweise Vervielfältigung nur mit Genehmigung der TÜV AUSTRIA SERVICES GMBH gestattet  
Duplication of this document in parts is subject to the approval by TÜV AUSTRIA SERVICES GMBH



**Bemerkungen:**

Remarks:

Referenz <i>Reference</i>	Norm <i>Standard</i>	Abschnitt <i>Section</i>	Prüfung <i>Test</i>
PSA22-018	EN 795:2012 EN 365:2004	1 – 7 4	Baumusterprüfung / <i>Type Examination</i>

**Anmerkung:** Alle bis zum Erscheinen des neuen Zertifikates durch die Prüfstelle bestätigten Änderungen sind durch dieses Zertifikat abgedeckt.

*Notice:* All information of changes attested by the notified body before distributing this certificate are covered by this certificate.

30.05.2022  
Datum  
Date

Ing. Georg Gottschlich  
Geprüft / Inspektionsstelle  
Examined by / Inspection body



Dipl.-Ing. Georg Sonntag  
Freigegeben / Inspektionsstelle  
Approved by / Inspection body

30.04.2027  
Gültig bis  
Valid till

Auszugsweise Vervielfältigung nur mit Genehmigung der TÜV AUSTRIA SERVICES GMBH gestattet  
Duplication of this document in parts is subject to the approval by TÜV AUSTRIA SERVICES GMBH