

1

2

3

4

A

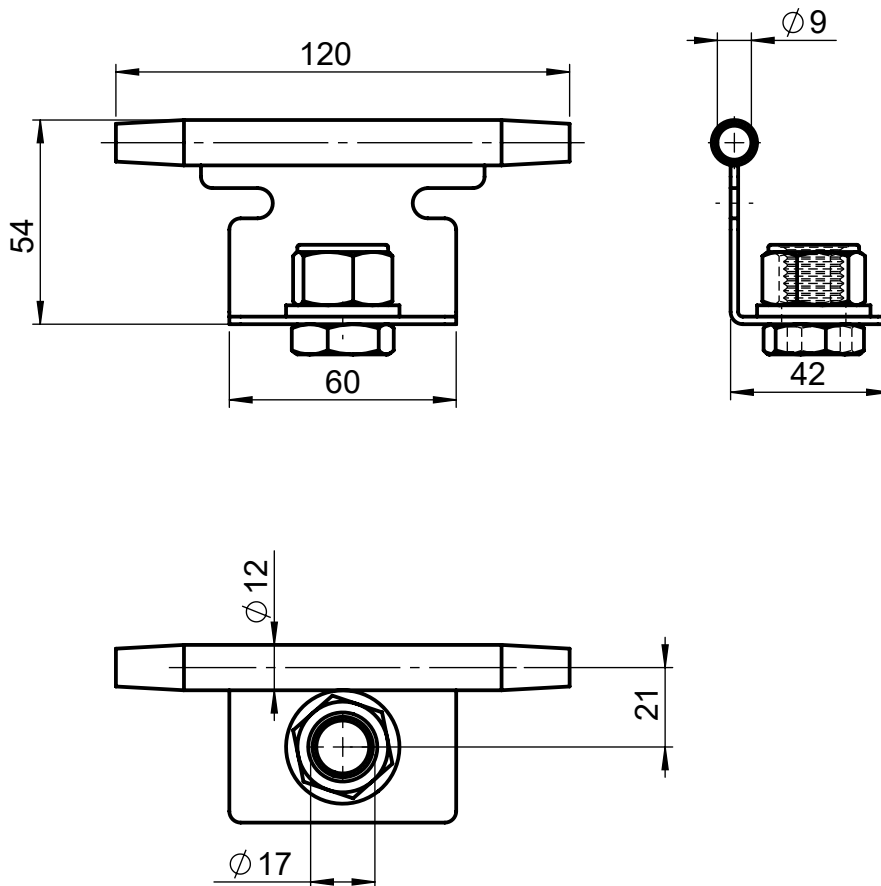
B

C

D

E

F



Kein Änderungsdienst / Nur zur Information!  
No change service / only for information!



Benennung  
Description

**GRÜN SYS GREENLINE GZH FIX (DACH)**  
EN 795:2012/ DIBt

**GRÜN**  
Spezialmaschinenfabrik

Artikelnummer  
Item Number

**4891\_05\_00**

Zeichnungs-Nr.

**4891\_TD\_05**

A4

26.08.2024