

1

2

3

4

A

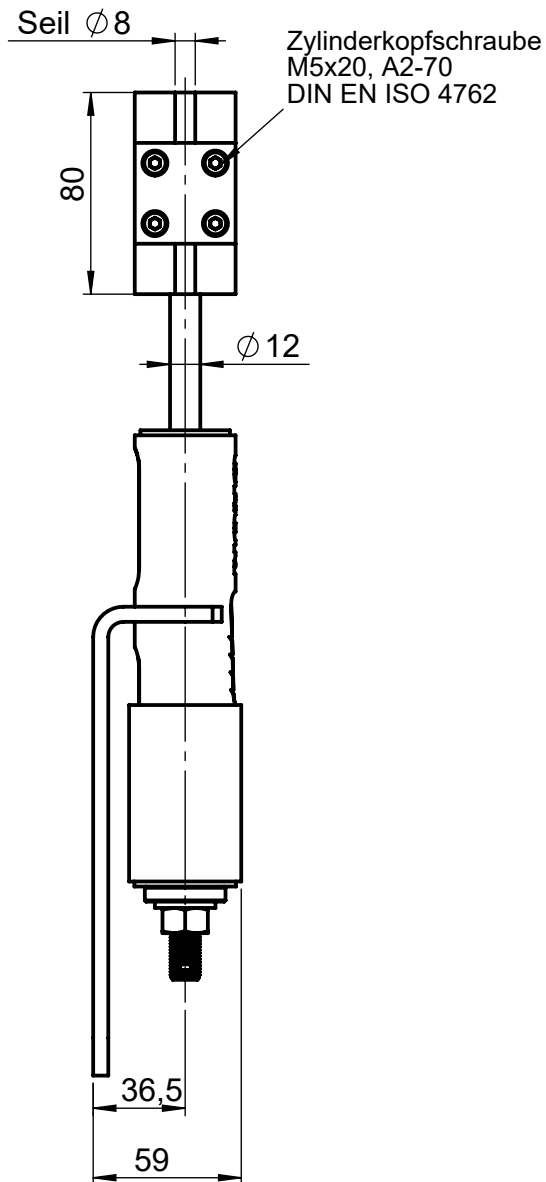
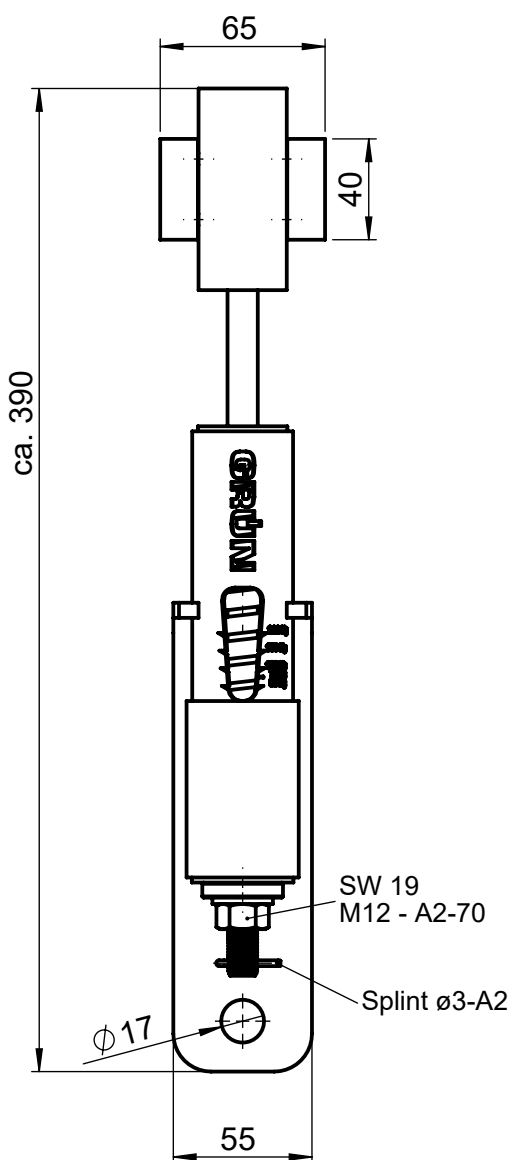
B

C

D

E

F



Kein Änderungsdienst / Nur zur Information!  
No change service / only for information!

Benennung  
Description

**GRÜN SYS GREENLINE GES 3 E**  
GREENLINE  $\varnothing 8$ , EN 795:2012 Typ C / DIBt

**GRÜN**  
Spezialmaschinenfabrik

Artikelnummer  
Item Number

**4850\_32\_00**

Zeichnungs-Nr.

**4891\_TD\_01**

A4

26.08.2024