



### ACHTUNG:

Die Montage und die Verwendung der Anschlageinrichtung sind erst zulässig, nachdem der Monteur oder der Anwender die Einbauanleitung und die Sicherheitshinweise in der jeweiligen Landessprache gelesen hat.

### ATTENTION:

Assembling and using of the safety product is only allowed after the assembler or user read the installation and safety instruction in his national language.

### DEUTSCH

### ENGLISH



Abbildung zeigt SAFEX-ESE MULTI -ST

© GRÜN GmbH, Irrtümer, Druckfehler, technische Änderungen vorbehalten! We reserve the right to make technical changes.  
© GRÜN GmbH. No liability for errors and printing errors.

**Einbauort / Gebäude:**

---

**Datum der  
Inbetriebnahme:**

---

**Betreiber / Benutzer:**

---

**Straße:**

---

**PLZ, Ort:**

---

**Tel.:**

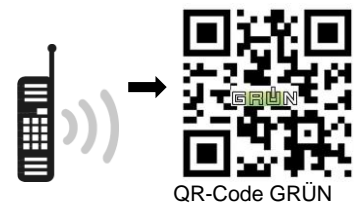
---

**Fax:**

---

**Email:**

---



Die jeder Anschlageinrichtung beigegefügte Einbau- und Verwendungsanleitung ist vor der Installation und jedem Gebrauch unbedingt durchzulesen und beim Hausmeister oder in der Nähe der Anschlageinrichtung aufzubewahren.

## Inhaltsverzeichnis

1.	WICHTIGER HINWEIS:.....	3
2.	Technische Daten.....	3
2.1.	ALLGEMEINE INFORMATION ZUR MONTAGE.....	3
3.	Kennzeichnung der Anschlageinrichtung (EN 365) .....	4
4.	Aufbau und Montage der Anschlageinrichtung .....	5
4.1.	EINBAUVARIANTE: SCHRAUBEN AUF STAHLUNTERGRUND .....	6
4.1.1.	Montageanleitung: .....	6
4.1.2.	Montageskizzen: .....	7
4.2.	MONTAGE STÜTZHÜLSE OPTIONAL.....	8
5.	Abnahmestelle der Anschlageinrichtung .....	8
6.	Kontrollkarte „Überprüfung“ .....	9
7.	Montageprotokoll .....	10

## 1. WICHTIGER HINWEIS:

- Die Montage und die Verwendung der Anschlagereinrichtung sind erst zulässig, nachdem der Monteur die Einbauanleitung und die Benutzer die Sicherheitshinweise in der jeweiligen Landessprache gelesen haben.
- Die Benutzer der Anschlagereinrichtung müssen die allgemein gültige Broschüre:  
**„Sicherheitshinweise PSA - Anschlagereinrichtungen GRÜN“**  
vor der Verwendung der Anschlagereinrichtung gelesen und verstanden haben und sich an die Herstelleranweisungen halten.

## 2. Technische Daten

### Normen / Zulassungen der Anschlagereinrichtung:

EN 795:2012 Typ A für 1 Person  
CEN/TS 16415:2013 für 4 Personen

### Anschlagereinrichtung „SAFEX – ESE MULTI“:

Bauhöhe: 300mm bis 1000mm (+45mm Gewinde M16)  
Material: Edelstahl A2  
Stab: ø 16mm  
Fußplatte: 210mm x 250mm  
Lochbild: 170mm x 210mm – ø11



### 2.1. Allgemeine Information zur Montage

#### Materialdaten Dachaufbau / Untergrund

Untergrund	Abmessung	
Stahl (mind. S 235)	mind. 5 mm	DIN EN 10025

Der Untergrund muss Teil der statischen Grundkonstruktion sein.  
Im Zweifelsfall ist dies von einem Baustatiker zu prüfen.

**SAFEX-ESE MULTI** wurde geprüft und zertifiziert nach EN 795:2012-Typ A  
Die Prüfung erfolgte statisch und dynamisch am jeweiligen Originaluntergrund.

**SAFEX-ESE MULTI** ist als Unterkonstruktion zur Befestigung der Seilzwischenhalter der Horizontalen Anschlagereinrichtung Greenline® (Seilsicherungssystem) nach DIN EN 795 Typ C geeignet.

**SAFEX-ESE MULTI** ist **nicht** zum Seilunterstützten Arbeiten geeignet (EN 795).

### 3. Kennzeichnung der Anschlagereinrichtung (EN 365)

#### Typenschild



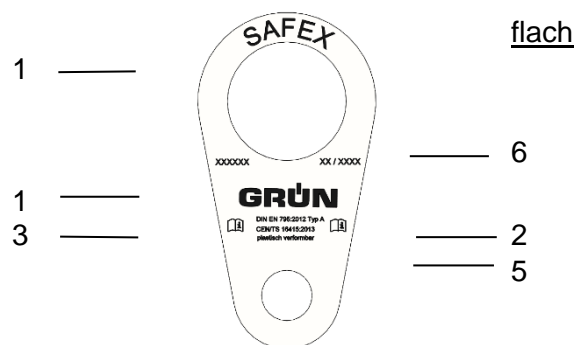
Abbildungsbeispiel Kennzeichnung

1	Logo: Hersteller	6	Serien-Nr. / Baujahr
2	Bezeichnung der Anschlagereinrichtung	7	Montage- und Gebrauchsanweisung muss beachtet werden
3	Hinweise auf die Produktbeschreibung		
4	Max. Nutzeranzahl		
5	Norm mit Ausgabejahr		

#### Kennzeichnung abnehmbare Anschlagpunkte



1	Logo: Hersteller / Bezeichnung	5	Gebrauchshinweis: Im Sturzfall kommt es zur plastischen Verformung des Produktes
2	Symbol: Montage- und Gebrauchsanweisung beachten	6	Serien-Nr. / Baujahr
3	Norm mit Ausgabejahr		



1	Logo: Hersteller / Bezeichnung	5	Gebrauchshinweis: Im Sturzfall kommt es zur plastischen Verformung des Produktes
2	Symbol: Montage- und Gebrauchsanweisung beachten	6	Serien-Nr. / Baujahr
3	Norm mit Ausgabejahr		

© GRÜN GmbH, Irrtümer, Druckfehler, technische Änderungen vorbehalten! © GRÜN GmbH. No liability for errors and printing errors. We reserve the right to make technical changes.

## 4. Aufbau und Montage der Anschlagereinrichtung

Der Aufbau und die Montage gelten für alle Bauhöhen der Anschlagereinrichtung.

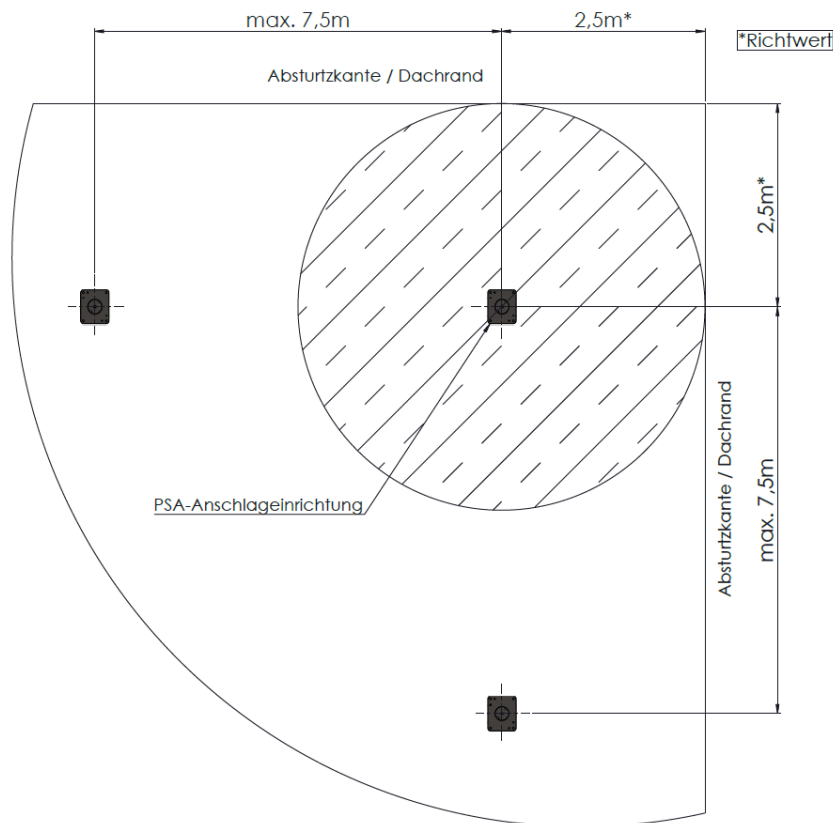
Der Einbau der Anschlagereinrichtung erfolgt mit einem empfohlenen Mindestabstand von 2,5m zur Dachkante / Absturzkante.

Grundvoraussetzung ist eine statisch tragfähige Unterkonstruktion und die Einhaltung der Einbauanleitung und der Sicherheitshinweise.

Bestehen Zweifel zur Untergrundbeschaffenheit ist ein Baustatiker hinzuzuziehen.

Der Einzelanschlagpunkt muss so positioniert werden, dass bei einem Sturz über die Absturzkante maximal der Sturfaktor 1 (= max. 2 m) entsteht.

### Positionsskizze / Dach



## 4.1. Einbauvariante: Schrauben auf Stahluntergrund

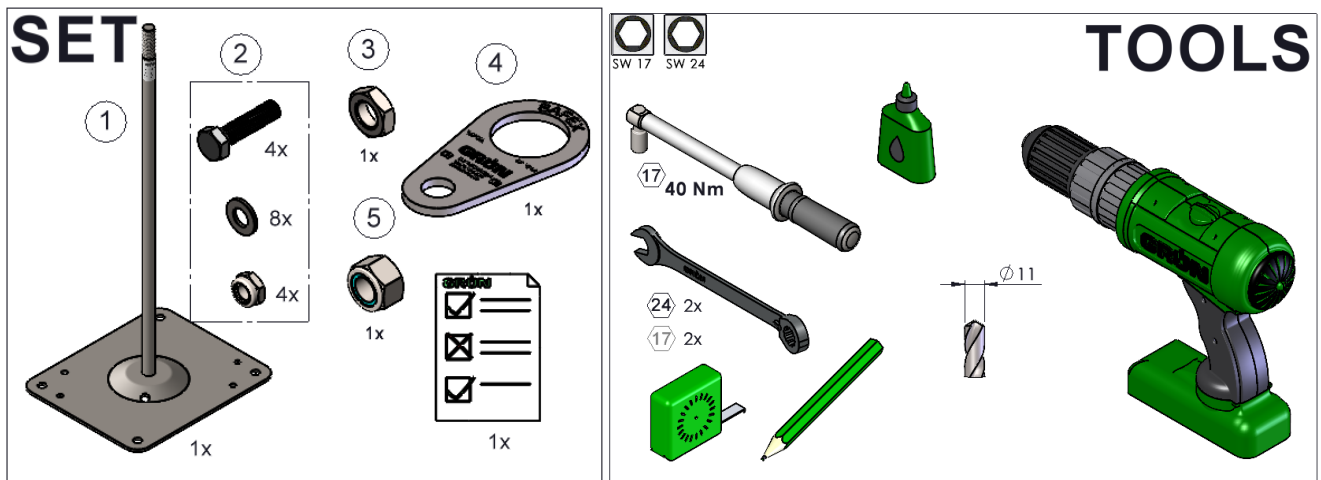
Typ: SAFEX-ESE MULTI  
Schrauben auf Stahluntergrund  
(mind. S 235, t= min. 5 mm)

Art.-Nr. 6030 XX 00ST

### Befestigungsmaterial:

Schraub-Set M10, A2-70

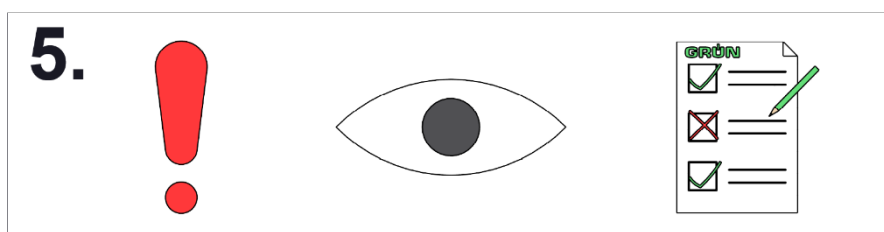
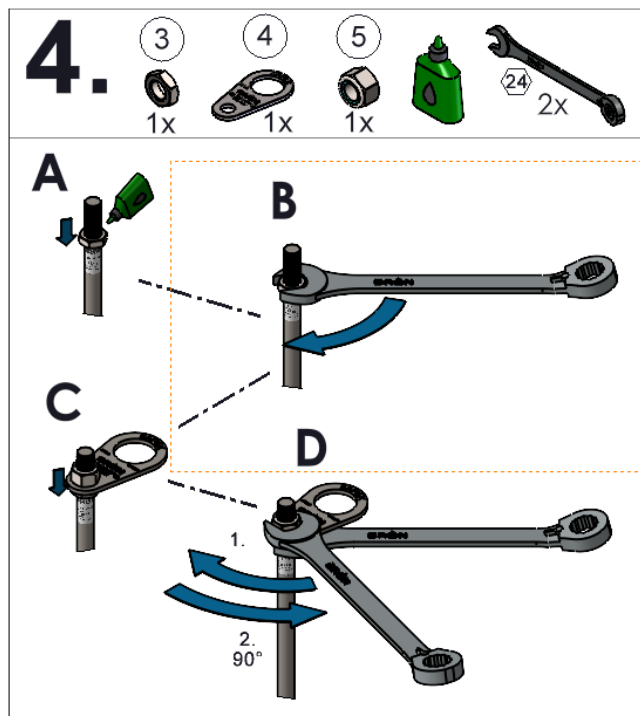
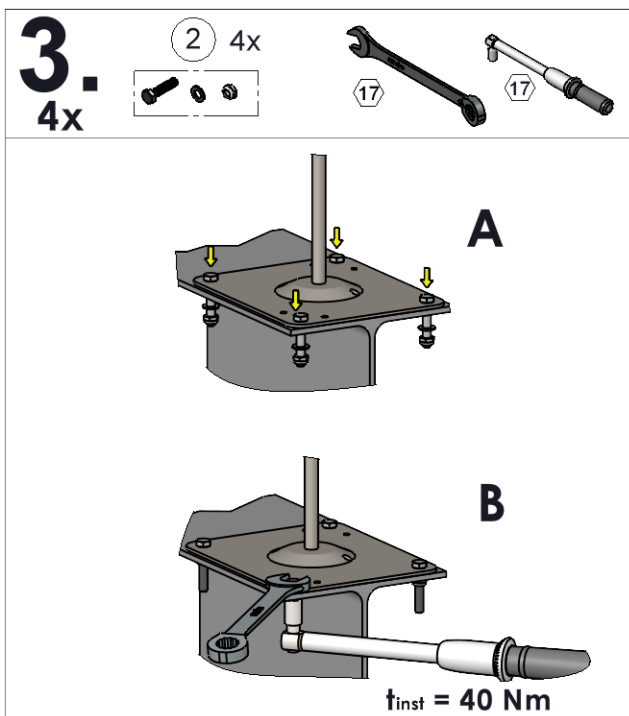
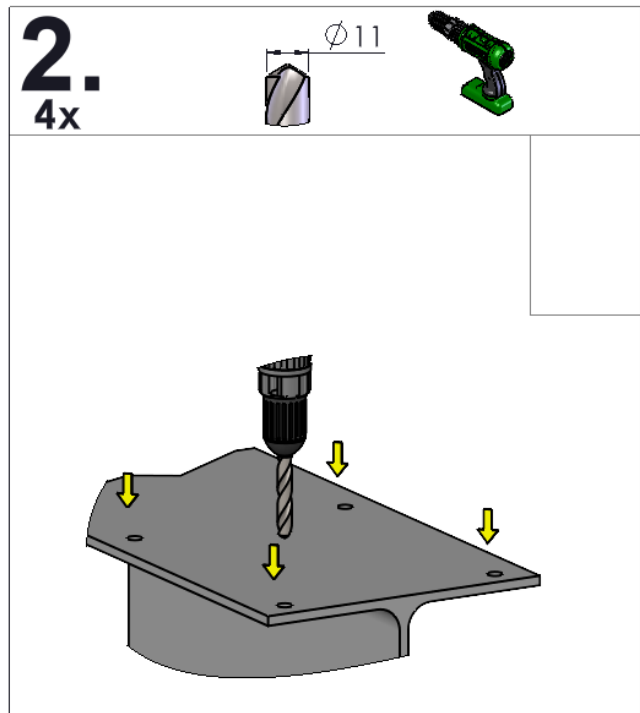
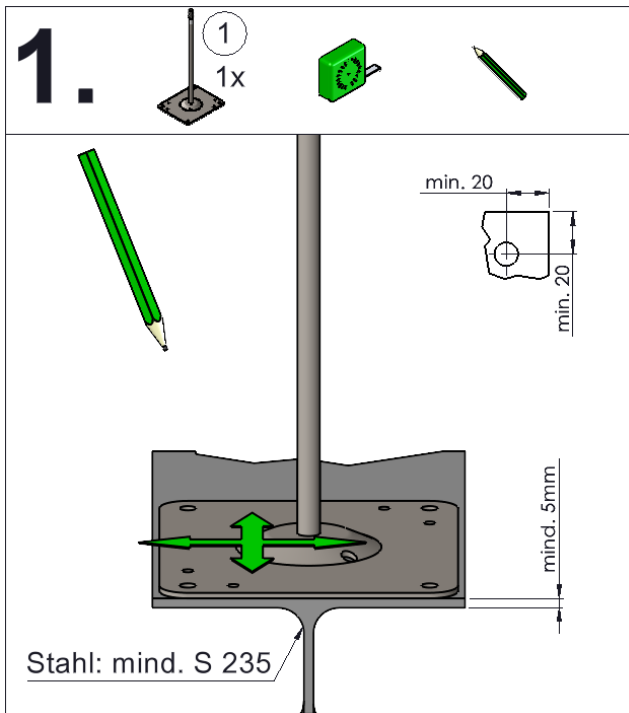
Set Art.-Nr. 6030 1530



### 4.1.1. Montageanleitung:

- Der Untergrund muss Teil der statischen Grundkonstruktion sein. Im Zweifelsfall ist dies von einem Baustatiker zu prüfen.
- Es darf nur das von Fa. GRÜN gelieferte Befestigungsmaterial verwendet werden. Einzelteile dürfen nicht ausgetauscht werden.
- Es gilt nur die Montage- und Bedienungsanleitung der Fa. GRÜN.
- Die Festigkeit- und Montagevorgaben sind zu beachten.
- Zum Anbau Anschlagpunkt (Öse) siehe Montageskizze Bild 4.

## 4.1.2. Montageskizzen:



## 4.2. Montage Stützhülse optional

Die Stützhülse wird nach der Montage der Anschlageinrichtung über den Stab  $\varnothing 16$  bis zur Grundplatte gesteckt und mit einem Schraubdeckel befestigt.

### Lieferumfang Stützhülse:

- Schraubdeckel  $\varnothing 50$ -M16
- Deckel O-Ring rund  $\varnothing 46$
- Positionsring
- Rohrhülse  $\varnothing 50$
- Dämmstoffelement

### zusätzliches Montagezubehör:

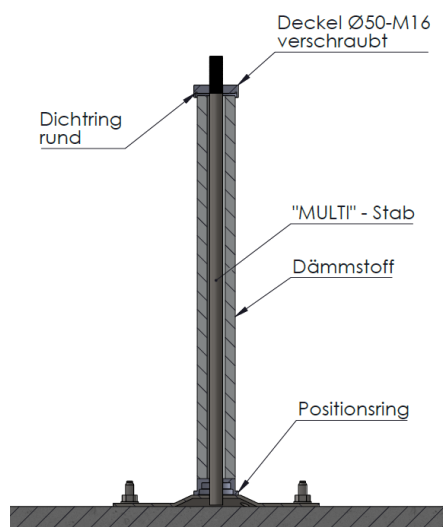
- Gewindedichtmaterial z.B.
- PTFE Dichtband
- Loctite 55 Dichtschnur

### Einbauschritte (siehe Abbildung)

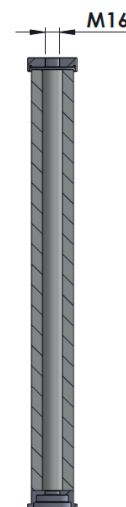
- 1.) Positionsring  $\varnothing 50$  (ohne Gewinde) auf den Stab bis zur Grundplatte aufschieben.
- 2.) Rohrhülse  $\varnothing 50$  mit Dämmstoff auf den Stab und über dem Positionsring aufschieben.
- 3.) O-Ring  $\varnothing 46$  in den Schraubdeckel  $\varnothing 50$ -M16 vor dem Verschrauben einlegen.
- 4.) Das Stabgewinde M16 im Bereich der Endposition Deckelgewinde mit geeignetem Dichtmaterial (z.B. PTFE- Band / Loctite 55) beschichten.
- 5.) Deckel  $\varnothing 50$ -M16 mit O-Ring auf das Stabgewinde M16 handfest bis auf die Stützhülse aufschrauben.

Die Anschlageinrichtung kann nun im Dachaufbau eingedichtet werden.

Stützhülse verbaut



Stützhülse



## 5. Abnahmestelle der Anschlageinrichtung

DEKRA Testing and Certification GmbH  
Maschinen- und Bauteilsicherheit / Machinery and Component Safety  
Dinnendahlstr. 9

44809 Bochum  
Germany

Nr.:  0158

### Urheberrechtshinweis

© GRÜN GmbH 2020. Alle Rechte vorbehalten. Diese urheberrechtlich geschützten Unterlagen dürfen – auch auszugsweise – nur mit vorheriger Genehmigung der GRÜN GmbH vervielfältigt, abgeändert oder in irgendeiner Form oder irgendeinem Medium weitergegeben oder in einer Datenbank oder einem anderen Datenspeichersystem gespeichert werden. Eine Verwendung ohne vorherige Genehmigung gilt als Verstoß gegen die jeweiligen Copyright-Bestimmungen.



Name Montagebetrieb	Montagedatum	Objekt / Gebäudeteil / Standort
	SAFEX-ESE MULTI - ST	
Datum der ersten Verwendung	Typenbezeichnung	Seriennummer
DIN EN 795:2012 Typ A CEN/TS 16415:2013		GRÜN GmbH
Regelwerk / Norm		Hersteller

Regelmäßige Überprüfungen / Reparaturen					
Datum	Grund der Bearbeitung (regelmäßige Überprüfung oder Instandhaltung)	Festgestellte Schäden (durchgeführte Instandsetzungen etc.)	Name und Unterschrift der Sachkundigen Person / Prüfer	Verwendungs- freigabe Ja / Nein	Nächste Prüfung

### Checkliste zur Überprüfung einer Anschlagseinrichtung (Auswahl)

- Montagedokumentation vorhanden
- Kennzeichnung lesbar
- Nachweis der letzten Überprüfung
- Sichtprüfung der Anschlagseinrichtungen /Anschlagpunkte  
(Befestigungsmittel komplett, Verformung, lose Schrauben, Korrosion, Rüttelprobe von Hand)

Bei Beanspruchung durch Absturz oder bei bestehenden Zweifeln ist die Anschlagseinrichtung sofort dem Gebrauch zu entziehen und dem Hersteller oder einer sachkundigen Werkstatt zur Prüfung und Reparatur zu senden. Dies trifft ebenfalls bei Beschädigungen der Anschlagmittel zu.

**Nach DGUV Regel 112-198 muss die Montagedokumentation zur Einsicht aufbewahrt werden.  
Eine Überprüfung der Anschlagseinrichtung hat mind. alle 12 Monate zu erfolgen!  
Wir empfehlen das anbringen einer runden Prüfplakette an jeder Anschlagseinrichtung.  
(Art. 4955 0003- Rund ø15mm)**

© GRÜN GmbH, Irrtümer, Druckfehler, technische Änderungen vorbehalten! © GRÜN GmbH. No liability for errors and printing errors. We reserve the right to make technical changes.

## 7. Montageprotokoll

### Allgemeine Angaben

<b>BV / Objekt:</b> _____	<b>Standort der Anlage:</b> _____	
		_____ Straße, Hausnummer
<b>Absturzsicherung Typ:</b> _____		_____ PLZ, Ort
<b>Auftraggeber:</b>	<b>Auftragnehmer:</b>	<b>Montagefirma:</b>
_____ Firmenbezeichnung / Name, Vorname	_____ Firmenbezeichnung / Name, Vorname	_____ Firmenbezeichnung / Name, Vorname
_____ Straße, Hausnummer	_____ Straße, Hausnummer	_____ Straße, Hausnummer
_____ PLZ, Ort	_____ PLZ, Ort	_____ PLZ, Ort
_____ Tel. (dienstlich, mobil)	_____ Tel. (dienstlich, mobil)	_____ Tel. (dienstlich, mobil)

### Befestigungsprotokoll

Datum	Standort	Befestigungsuntergrund	Bef.-material <small>Vollständig montiert</small>		Anzugs- moment

Die unterzeichnende Montagefirma versichert den ordnungsgemäßen Einbau nach Herstellerangaben (z.B. Überprüfung des Untergrundes etc.)

### Foto - Dokumentation

Datum	Standort	Fotos / Dateiname

Der Auftraggeber nimmt die Leistungen des Auftragnehmers ab. Die Einbauanleitungen und Sicherheitshinweise, Befestigungsprotokolle, Foto-Dokumentationen wurden dem Auftraggeber (Bauherrn) übergeben und sind dem Anwender zur Verfügung zu stellen. Beim Zugang zum Sicherungssystem sind die Positionen der Anschlageinrichtungen vom Bauherrn durch Pläne (z.B.: Skizze der Dachdraufsicht) zu dokumentieren.

**Der Sachkundige mit dem Sicherheitssystem vertraute Monteur bestätigt, dass die aufgeführte Absturzsicherung hinsichtlich aller Einzelheiten fachgerecht, nach dem Stand der Technik und den Einbauanleitungen des Herstellers montiert wurde. Die sicherheitstechnische Zuverlässigkeit wird durch den Montagebetrieb bestätigt.**

Anmerkung:

\_\_\_\_\_

_____ Ort, Datum	_____ Unterschrift Auftraggeber	_____ Unterschrift Auftragnehmer / Monteur
---------------------	------------------------------------	---

(Diese Bescheinigung ist dem Bauherrn und dem Hersteller als Kopie zur ggf. erforderlichen Weitergabe an die zuständige Bauaufsichtsbehörde auszuhändigen)

© GRÜN GmbH, Irrtümer, Druckfehler, technische Änderungen vorbehalten! © GRÜN GmbH. No liability for errors and printing errors. We reserve the right to make technical changes.

## PSA - Anschlageinrichtung EN 795:2012 „SAFEX-ESE MULTI“

Beim Dachzugang (Systemzugang) ist dieser Hinweis vom Bauherrn gut sichtbar anzubringen:

Die Benutzung darf nur entsprechend der Sicherheitshinweise erfolgen.

Aufbewahrungsort der Einbauanleitung und der Sicherheitshinweise, Prüfprotokolle, etc. ist:

Übersichtsplan mit der Lage der Anschlagseinrichtungen:

- Hersteller und Systembezeichnung: GRÜN SAFEX-ESE MULTI
- Datum der letzten Prüfung: \_\_\_\_\_
- Höchstzahl der zu sichernden Personen: 4 Personen
- Notwendigkeit von Falldämpfern: ja
- Der erforderliche Mindestfreiraum unter der Absturzkante zum Boden errechnet sich:

Herstellerangabe der verwendeten Persönlichen Schutzausrüstung  
inkl. Seilauslenkung + Körpergröße + 1m Sicherheitsabstand.

# Sicherheitstechnik für Dach, Fassade und Industrie



# GRÜN

Spezialmaschinenfabrik für Dach, Bau und Straße  
Siegener Straße 81-83  
57234 Wilnsdorf / GERMANY

Tel. +49 (0) 271 - 39 88-0  
Fax +49 (0) 271 - 39 88-158  
E-Mail [info@gruen-gmbh.de](mailto:info@gruen-gmbh.de)  
[www.absturz sicherungen-gruen.de](http://www.absturz sicherungen-gruen.de)

