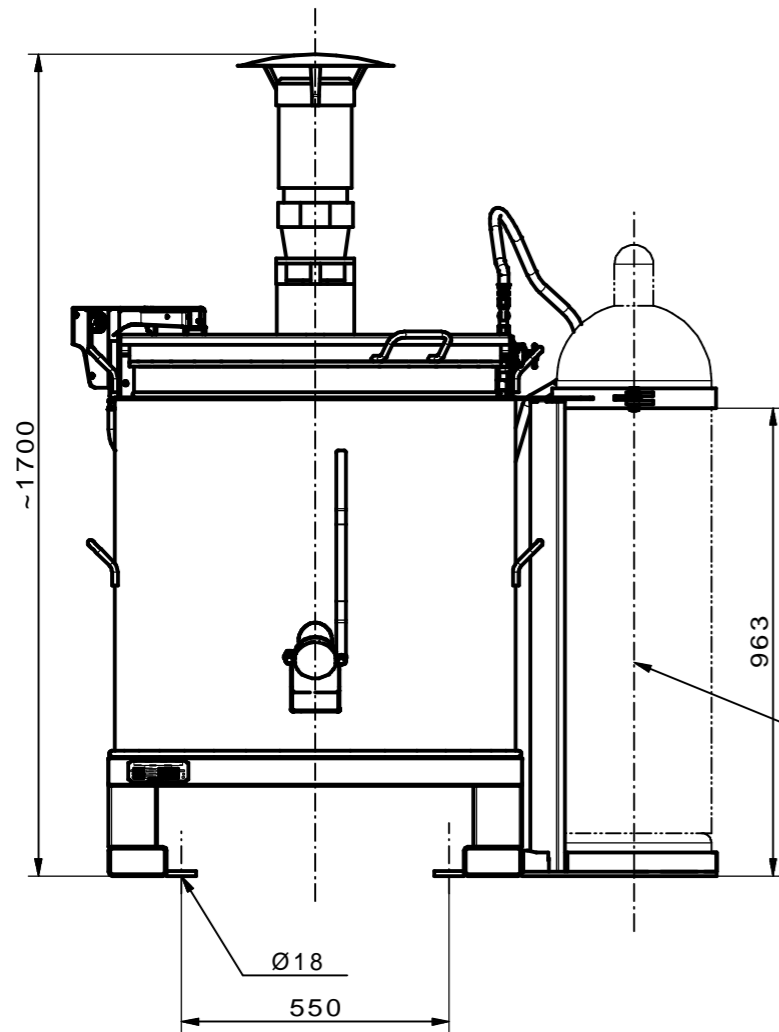
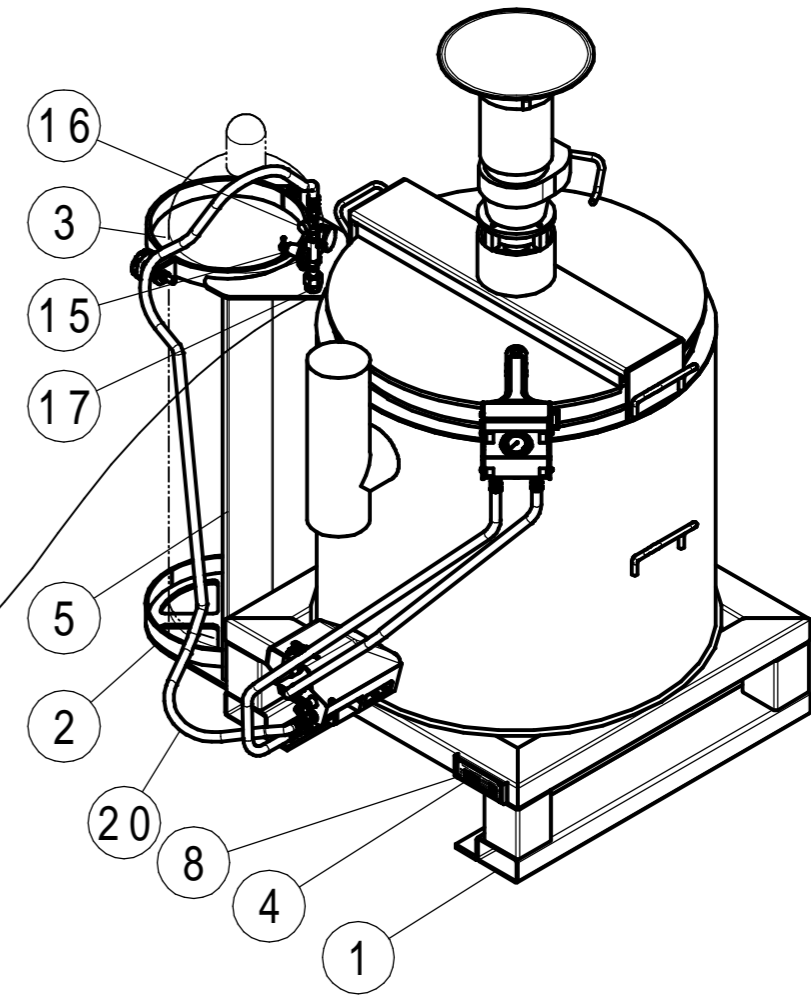
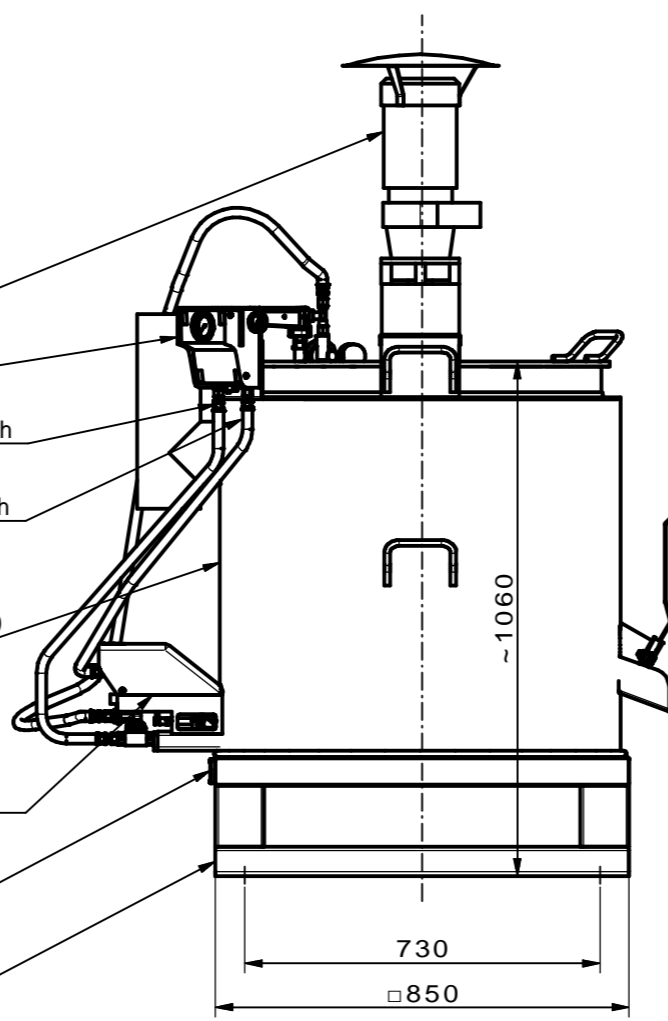


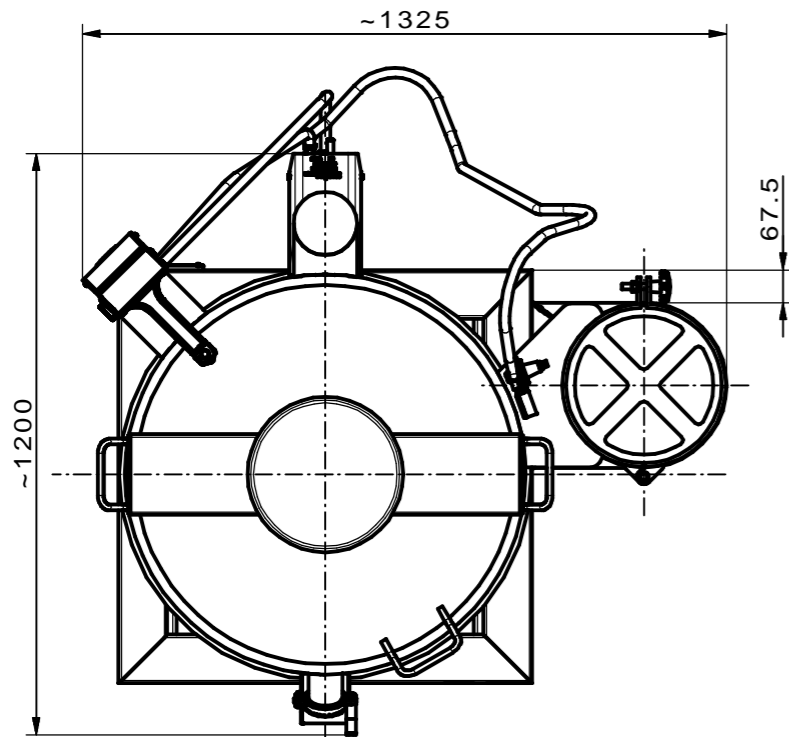
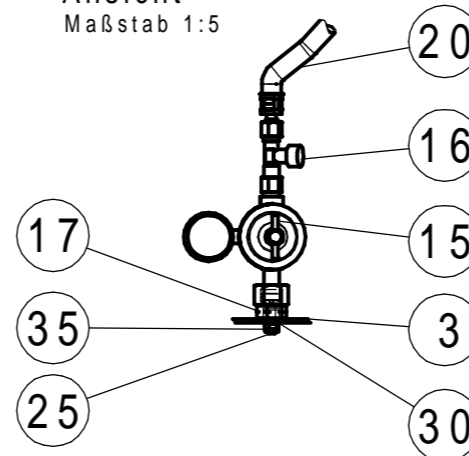
technische Änderungen
vorbehalten



- Getriebe-
motor
- Regeleinheit
0052-54-00
- 3/8" Gasschlauch
0051-52-10
- 1/4" Gasschlauch
0051-52-20
- Kocher MR 229
0233-00-02
- Gasflaschen-
halter
- Steuereinheit
0052-51-00
- Typenschild
- Palette
93-1242



Ansicht
Maßstab 1:5



Motor: 0,55 KW/230 V
Rührwerk: n=26 Umdr./min
Brenner: Propan 1,5 bar/50KW
Leergewicht: ~280 kg

Winter Markiertechnologie GmbH Germany D-25579 Fitzbek			
Ser.Nr.	0000.11	Motorleistung	0,55 KW
Bj.	2011	Achslast vorne	kg
Typ	MR 229 WI-A	Achslast hinten	kg
Zulässiges Gesamtgewicht	800 kg		

WINTER		Allgemeintoleranzen nach ISO 2768-mK		Maßstab: 1:10	
Markiertechnologie GmbH D-25579 Fitzbek - Hauptstraße 5				Werkstoff: siehe Stückliste	
		2011	Datum	Name	Benennung:
		Gez.	15.03.11	U. Koch	Rührwerkkocher Rekord MR 229 auf Palette Winter Ausführung
		Gen.			Zeichnungsnummer:
					95-0097-02-VK
02	Pos. 5	04.06.12	UK		Blatt von Blättern
01	Als Zusa-ZN	20.07.11	UK		Ers. f.
Zust	Änderung	Datum	Gen.		Ers. d.