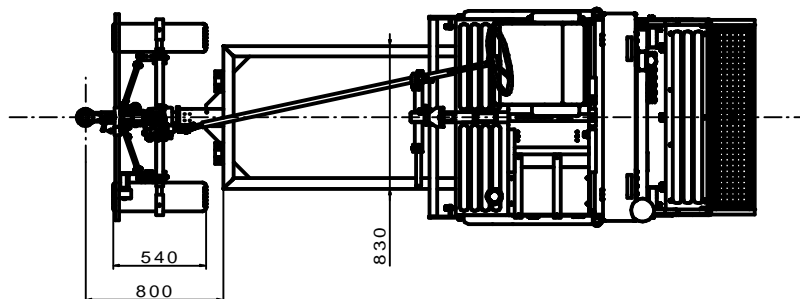
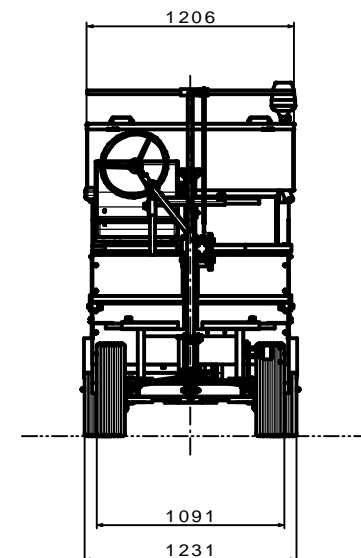
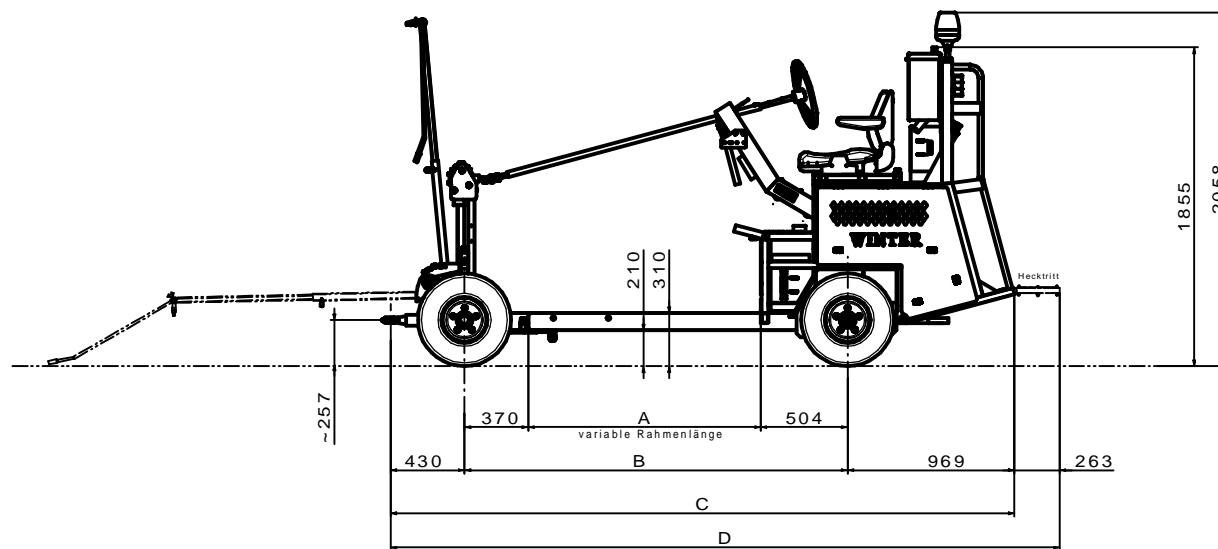


Typ	A	B	C	D	Ausführung
	X	X+874	X+2273	x+2536	
1	1351	2225	3624	3887	FDK 250 L quer mit Mittelmarkierung
2	1551	2425	3824	4087	für TB 225 mit Antriebseinheit Extruder
3					
4					



technische
Änderungen
vorbehalten

Leergewicht je nach Ausrüstung 1250-1600 kg

Winter Markiertechnologie GmbH Germany D-25579 Fitzbek			
Ser.Nr.	TPN 100000000	Motorleistung	22 kW
Bj.	2011	Achslast vorne	700 kg
Typ	W 251 LIGHT	Achslast hinten	1600 kg
Zulässiges Gesamtgewicht	2300 kg		

WINTER	Herstellernr.	Abnahmedatum	1-10
Markiertechnologie GmbH	gütinger str.	Herstellernr.	Nov 2011
W 251 LIGHT	W 251 LIGHT	Strassenmarkiermaschine	
		Zuteilungsnr.	95-0107-00-VK