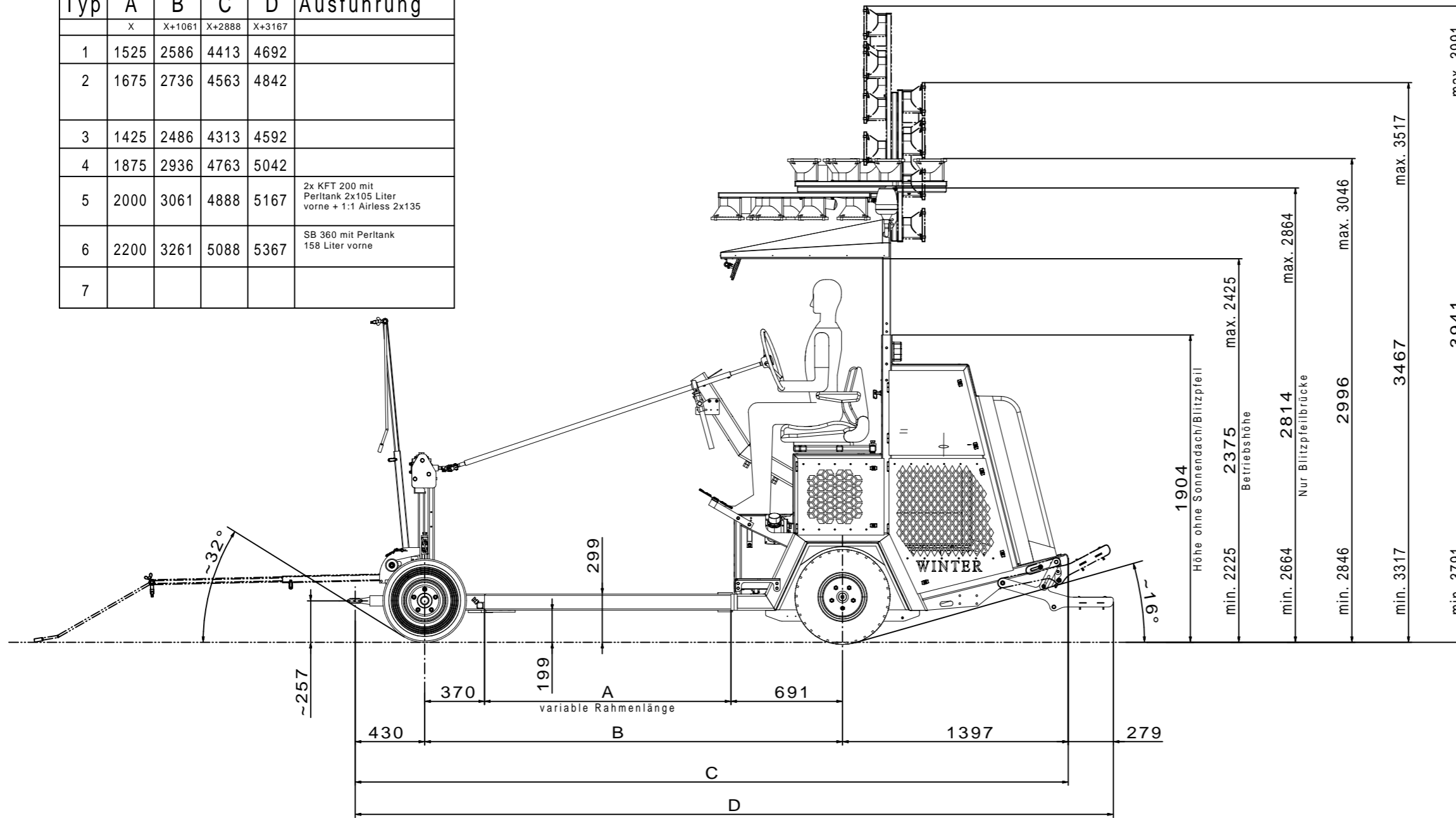
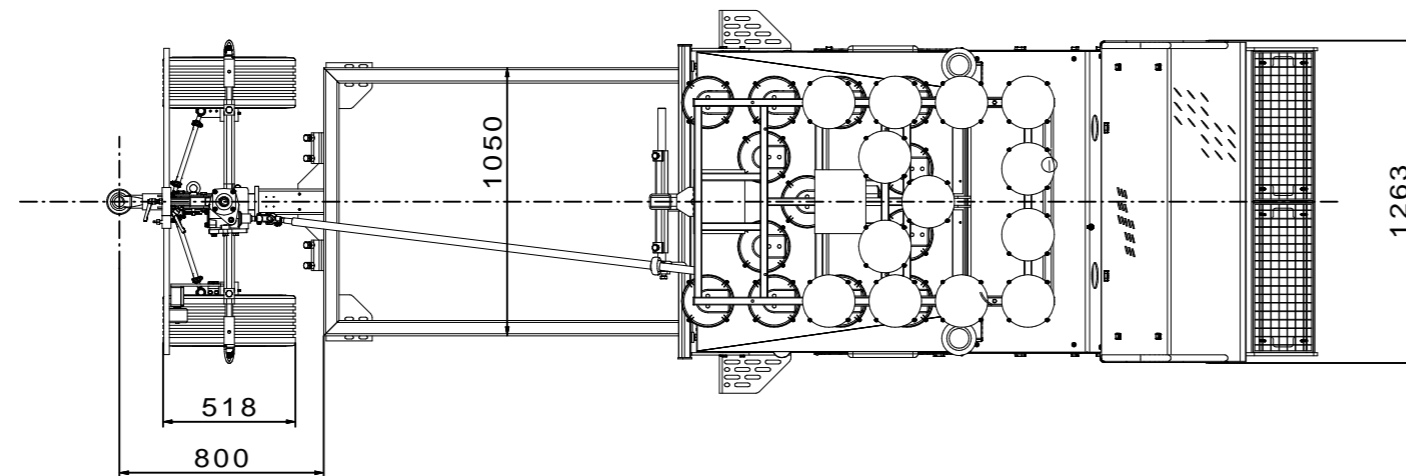
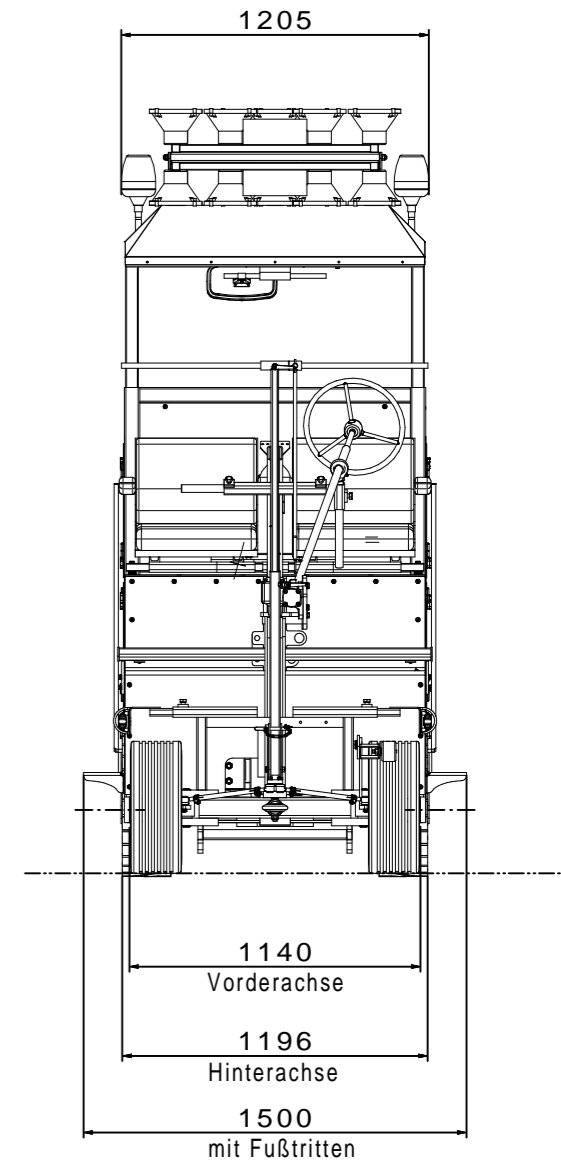


technische Änderungen vorbehalten

Typ	A	B	C	D	Ausführung
	X	X+1061	X+2888	X+3167	
1	1525	2586	4413	4692	
2	1675	2736	4563	4842	
3	1425	2486	4313	4592	
4	1875	2936	4763	5042	
5	2000	3061	4888	5167	2x KFT 200 mit Perltank 2x105 Liter vorne + 1:1 Airless 2x135
6	2200	3261	5088	5367	SB 360 mit Perltank 158 Liter vorne
7					



Achtung!!
Blitzfeil vorne
Standard



Winter Markiertechnologie GmbH
Germany D-25579 Fitzbek

Ser.Nr.	TPN 00000000	Motorleistung	39	KW
Bj.	2013	Achslast vorne	1200	kg
Typ	W 351 GTLR	Achslast hinten	2600	kg
Zulässiges Gesamtgewicht	3800 kg			

Leergewicht je nach Ausrüstung 2500 - 2950 kg

WINTER		Allgemeinmerkmale nach ISO 2768-MK		Maßstab: 1:10	
Markiertechnologie GmbH		gültig ab:		September 2013	
001	01.09.13	001	01.09.13	Benennung:	
002	01.09.13	002	01.09.13	Straßenmarkiermaschine	
003	01.09.13	003	01.09.13	mit geteiltem Rahmen W 351 GTLR	
004	01.09.13	004	01.09.13	Blitz vorne	
005	01.09.13	005	01.09.13	Zeichnungsnummer:	
006	01.09.13	006	01.09.13	95-0109-12-VK	
007	01.09.13	007	01.09.13	Blatt 1 von 2	
008	01.09.13	008	01.09.13	Blatt 2 von 2	