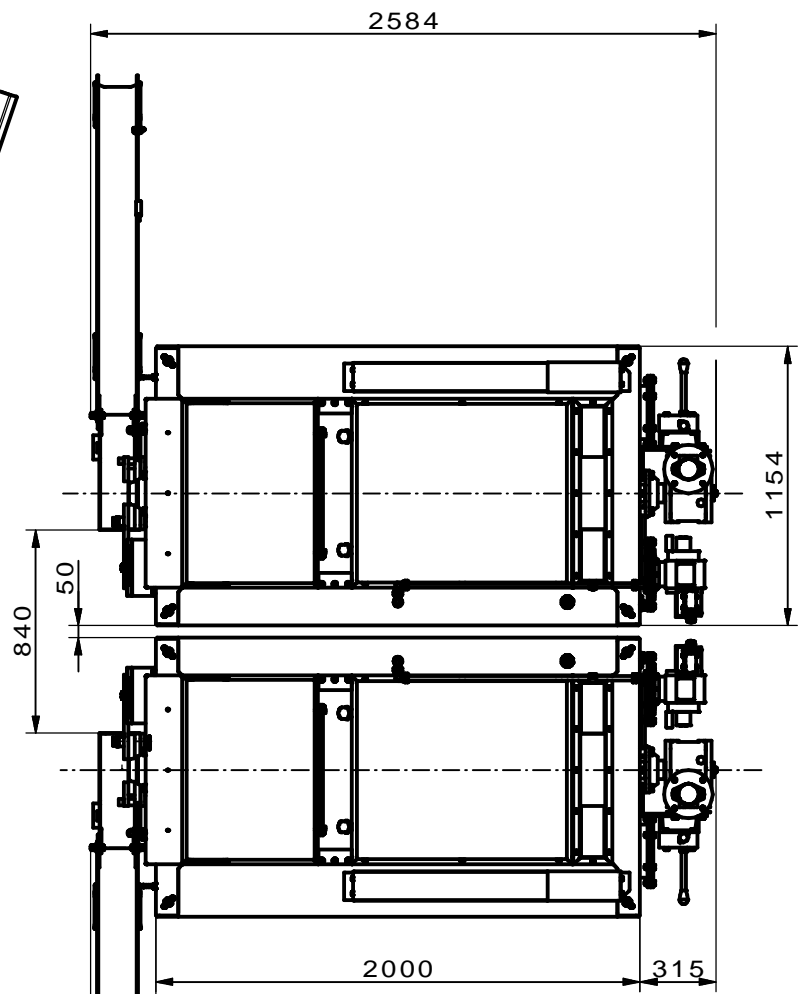
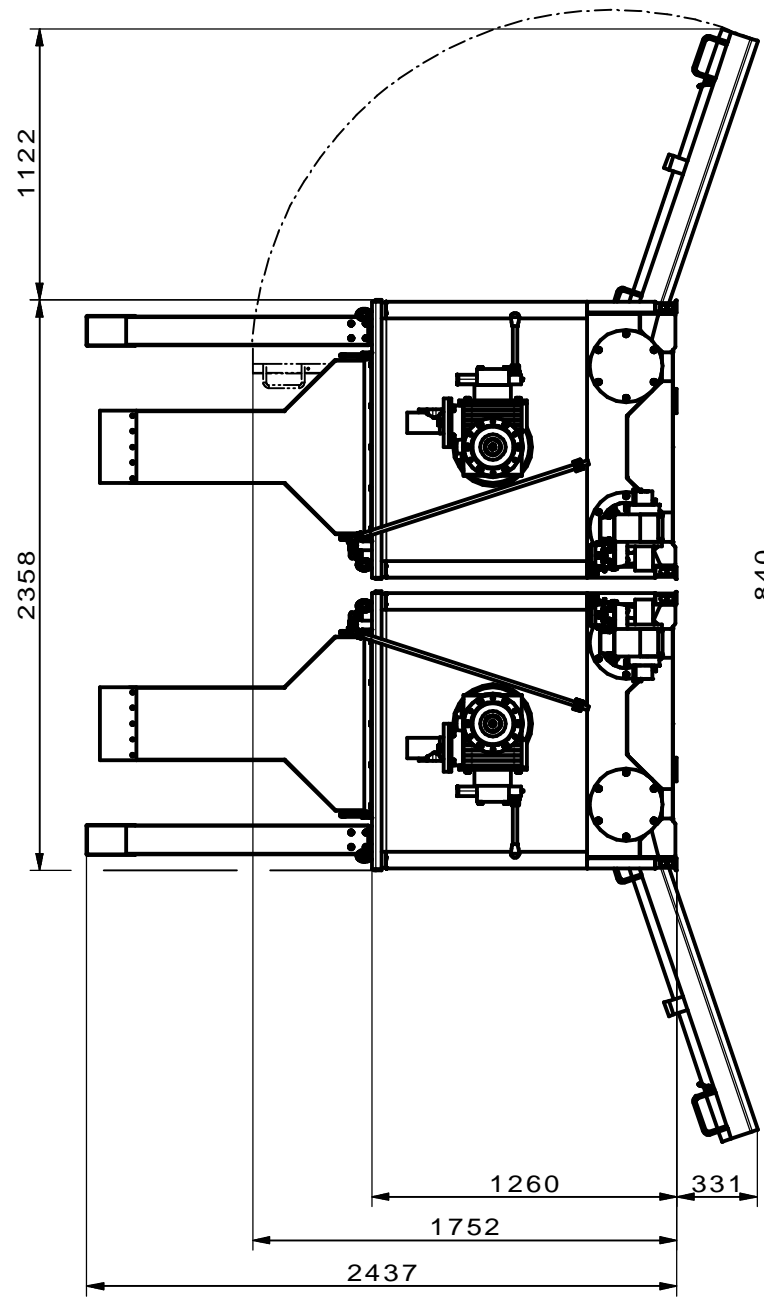


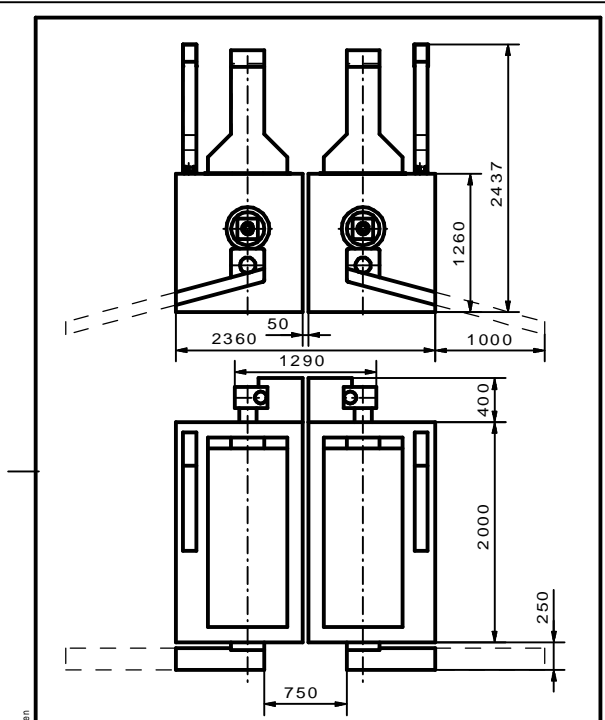
Maßblatt



Schutzvermerk nach DIN 34 beachten

<b>WINTER</b>		Allgemeintoleranzen nach ISO 2768-mK		Maßstab: 1:20	
Markiertechnologie GmbH D-25579 Fitzbek - Hauptstraße 5				Werkstoff: siehe Stückliste	
		2008	Datum	Name	Benennung: Doppelkocheranlage TKO 1200 mit Hydraulik- aggregat WHA 100
		Gez.	04.07.08	U. Koch	
		Gepr.			
		Gen.			
					Zeichnungsnummer: 95-0092-10
Zust.	Änderung	Datum	Gen.		Ers. f.
					Ers. d.

Blatt 1  
von 2  
Blättern



Schulzenerfert nach DIN 34 beachten

Allgemeintoleranzen nach ISO 2768-mK				Maßstab:													
				Werkstoff:													
<table border="1"> <thead> <tr> <th>2006</th> <th>Datum</th> <th>Name</th> </tr> </thead> <tbody> <tr> <td>Gez.</td> <td>12.01.07</td> <td>F. Post.</td> </tr> <tr> <td>Gepr.</td> <td></td> <td></td> </tr> <tr> <td>Gen.</td> <td></td> <td></td> </tr> </tbody> </table>				2006	Datum	Name	Gez.	12.01.07	F. Post.	Gepr.			Gen.			Benennung:	
2006	Datum	Name															
Gez.	12.01.07	F. Post.															
Gepr.																	
Gen.																	
				Aufbaumaße													
				Kocherblock													
				Zeichnungsnummer:													
				Blatt von Blättern													
Ers. f.		Ers. d.															