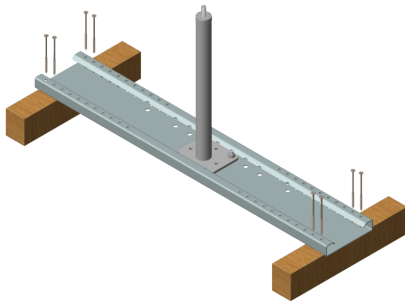


EAP VARIANT VA



Edelstahl-Anschlagpunkt inkl. Steildachschiene zum Schrauben auf Holzsparren inkl. drehbarer Wirbelöse

Untergrundvoraussetzungen:

- Sparren mind. 80 x 100 mm
- Sparrenabstand mind. 435 bis max. 1065 mm

Befestigungsmaterial:

Befestigungs-Set Art. Nr. 4891 8000

- 8 Stück Holzbauschraube 8 x 220, Torx 40 (andere Längen auf Anfrage)
- 4 Stück SKT Schraube M12x35
- 4 Stück Sicherungsmutter M12
- 4 Stück Unterlegscheibe M12

Normen / Zulassung / Nutzeranzahl:

- DIN EN 795:1996 Typ A
- prEN 795:2009

Stützenhöhe	Für Dachaufbauhöhe	Art.-Nr.
300 mm	bis 150 mm	4850 1300
400 mm	bis 250 mm	4850 1400
500 mm	bis 350 mm	4850 1500