

Barrial Fix



- Permanentes Sicherheitsgeländer
- Die wesentlichen Komponenten des Systems
- bestehen aus witterungsbeständigem und wartungsarmem Aluminium
- Stützen in gerader, klappbarer, geneigter und gerundeter Form
- Diverse Stützenfüße für unterschiedlichste Befestigungsarten
- Auf Wunsch Pulverbeschichtung in RAL-Farbe möglich

Barrial®: Permanentes Schutzgeländer

Barrial® bietet eine Fülle von Befestigungsmöglichkeiten. Je nach Problemstellung und Gegebenheiten am Objekt kann zwischen einer Reihe von Fuß- und Montagelösungen gewählt werden. Vor allem bei Neubauten, aber auch bei umfassenden Flachdach-Sanierungen ist dies nicht nur eine elegante und ästhetische, sondern vor allem funktionale Lösung.

Ob als Sicherheitsgeländer an Maschinen oder Anlagen, als Absturzsicherung auf Flachdächern mit Dichtungsaufbau oder zur Nachrüstung an Objekten ohne mechanische Befestigungsmöglichkeit – entsprechend Forderungen nach kollektiver Sicherheit liefert Barrial® Lösungen für alle Fälle.

Die wesentlichen Komponenten des Systems bestehen aus witterungsbeständigem und wartungsarmem Aluminium. Veredelt werden die Geländer nach Kundenwunsch durch Pulverbeschichtung gemäß RAL-Skala.

Geprüft und zertifiziert:

Barrial® Sicherheitsgeländer sind in statischen und dynamischen Tests gemäß den europäischen Normen DIN EN ISO 14122-3 und DIN EN 13374 – Schutzklasse A begutachtet und geprüft.

Die Prüfungen erfolgten durch die unabhängigen und akkreditierten Prüfinstitute CEBTP (Lyon) und DEKRA EXAM (Bochum). Die Versuchsberichte stehen auf Anfrage zur Verfügung.

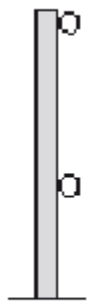
Montagemöglichkeiten:

Barrial® Attika Innenseite
Fassade
Attika Oberseite
Dachfläche

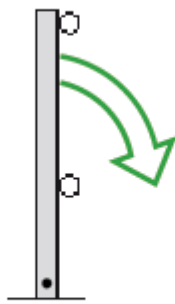
GRÜN GmbH Spezialmaschinenfabrik
Siegener Straße 81 - 83 • 57234 Wilnsdorf-Niederdielfen
Tel.: +49 (0) 271 - 39 88-0 • Fax: +49 (0) 271 - 39 88-159

www.gruen-gmbh.de • info@gruen-gmbh.de

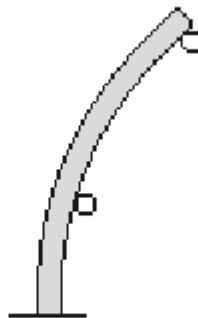
Stützenvarianten:



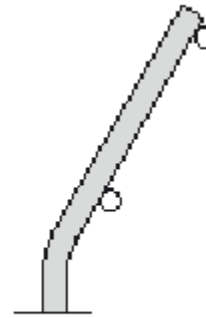
gerade



klappbar



gerundet



geneigt
15° / 30°

Bezeichnung:

Fuß A

- zur Befestigung des Geländers an der Attika-Innenseite oder der Fassade
- auch mit Distanzkonsole für gedämmte Attika erhältlich

Material:

- Aluminiumguss



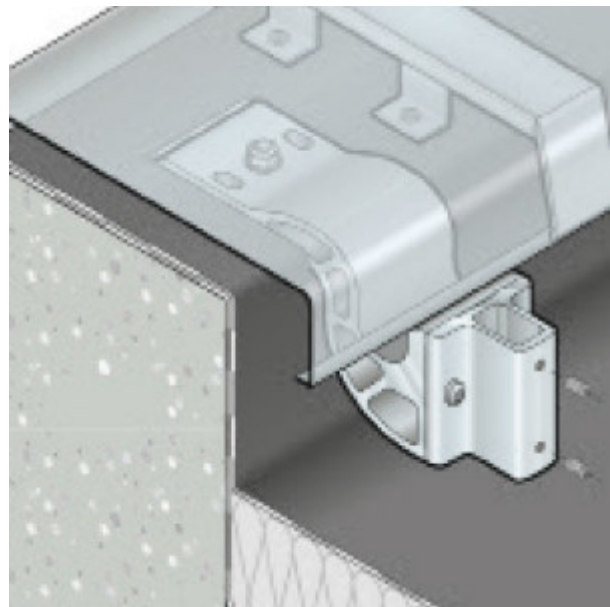
Bezeichnung:

Fuß Z

- zur Befestigung des Geländers an der Attika-Oberseite
- auch mit Distanzkonsole für gedämmte Attika erhältlich

Material:

- Aluminiumguss



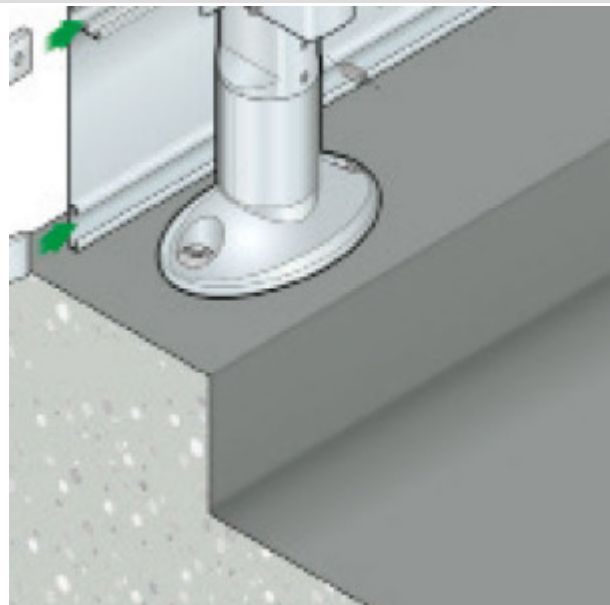
Bezeichnung:

Fuß M

- zur Befestigung des Geländers an der Attika-Oberseite speziell für schmale Attiken

Material:

- Aluminiumguss



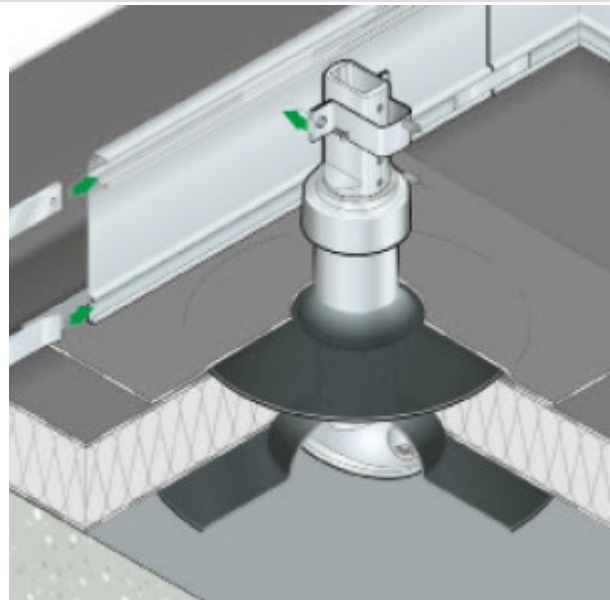
Bezeichnung:

Fuß D

- zur Befestigung des Geländers auf der Dachoberfläche
- Abdichtungsmaterial für bituminöse Abdichtungen optional erhältlich

Material:

- Aluminiumguss



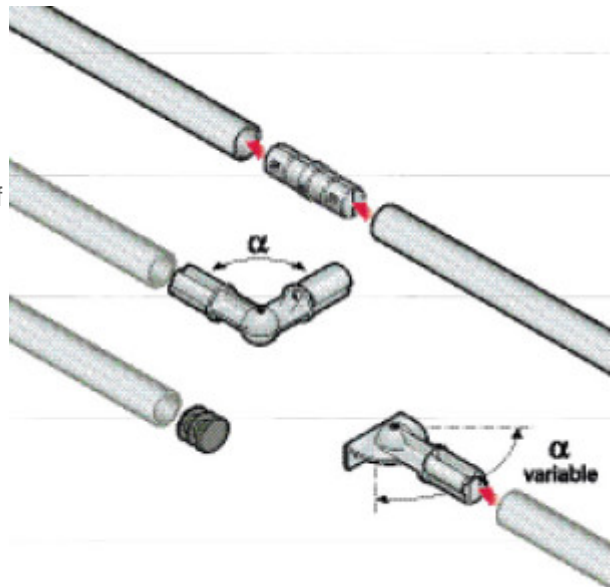
Bezeichnung:

Geländerkomponenten

- Stoßverbinder zur Montage von Hand- und Knielauf
- Winkelvariable Eckverbinder
- Endkappen
- Wandhalter

Material:

- Aluminiumguss

**Bezeichnung:**

Fußleiste

- notwendig, wenn keine Attika vorhanden oder Attika < 150 mm
- notwendig bei Fluchtwegabsicherungen

Material:

- Aluminiumguss

