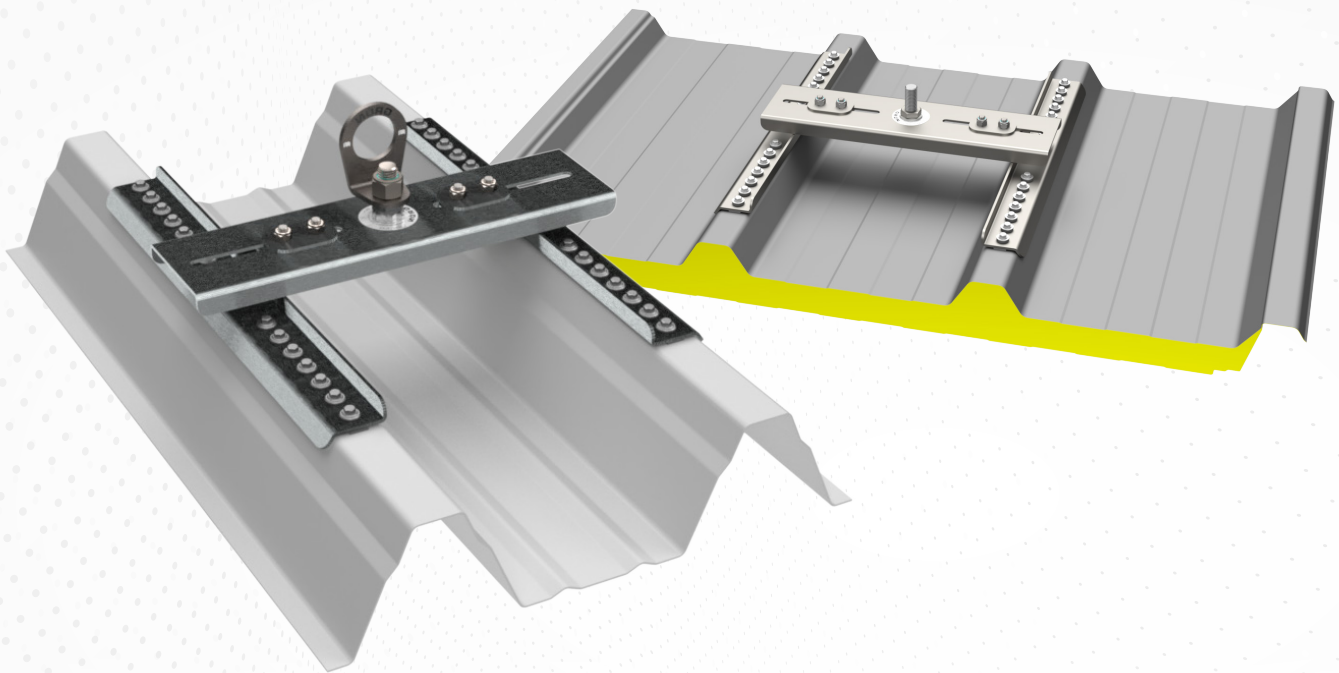


Ihr kompetenter Partner
für Absturzsicherungssysteme

GRÜN
Spezialmaschinenfabrik



GRÜN SDW FLEX

Anschlageinrichtung aus Edelstahl zum Schrauben auf Sandwichelemente /
Stahltrapezprofil für PSAgA.

- Verstellbar von 250 bis 417 mm für unterschiedliche Sickenabstände
- Geeignet für Sandwichelemente ab einer Oberschalenstärke von 0,48 mm
- Geeignet für Stahltrapezprofile ab einer Stärke von 0,75 mm
- Geprüft nach EN 795:2012 Typ A, CEN/TS 16415:2017 für 4 Personen

// GRÜN EAE SDW FLEX

- Einzelanschlageinrichtung
mit drehbarer Wirbelöse inkl.
Befestigungsset

Artikelnr: 49680000

// GRÜN SYS SDW FLEX

- Systemstütze für End-/Eckhalter
und Zwischenhalter im
GREENLINE-Seilsystem inkl.
Befestigungsset

Artikelnr: 49680100



GRÜN GmbH Spezialmaschinenfabrik
Siegener Straße 81-83 | 57234 Wilnsdorf



Phone: +49 (0) 271 -3988-0
Fax: +49 (0) 271 -3988-159



www.gruen-gmbh.de
info@gruen-gmbh.de