



**Vor Inbetriebnahme sorgfältig durchlesen  
und zugänglich aufbewahren !**



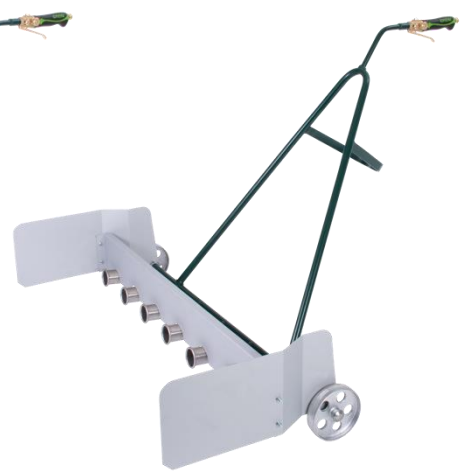
V4/45  
01310000



E4/45  
01320000



V7/45  
01330000



V7/45 mit Windschutzblech  
01340000



VE55 / 45  
01330200

## **Inhalt:**

	Technische Daten	Seite 2
1	Allgemeines	Seite 2
2	Inbetriebnahme / Bedienung	Seite 2
3	Wartung	Seite 3
4	Ersatzteile / Abbildung	Seite 4 - 5
5	Ersatzteilliste	Seite 5 - 6

### Technische Daten

Typ	Artikel-Nummer	Gesamt-Anschlusswert in kg/h	Nennwärmeleistung kW	Anschlussdruck max.	Flammenbecher		max. Anschlusswert in kg/h
					Durchmesser in mm	Düsenbohrungen	
V4/45	0131 0000	13,940	177,8	4 bar	45	1,1	3,485
E4/45	0132 0000	13,940	177,8	4 bar	45	1,1	3,485
V7/45	0133 0000	24,395	312,7	4 bar	45	1,1	3,485
V7/45	0134 0000	24,395	312,7	4 bar	45	1,1	3,485
VE 55/45	0133 0200	29,425	367,4	4 bar	55 / 45	1,4 / 1,1	2x6 / 5x3,485

### 1. Allgemeines

- 1.1. Propan-Handbrenner für Flüssiggas sind zum Trocknen oder Bearbeiten von Flächen mit offener Flamme oder zu ähnlichen Arbeiten bestimmt.  
**ACHTUNG: Flächen dürfen nicht über den Flammpunkt erhitzt werden, damit diese nicht in Brand geraten. Geeigneten Feuerlöscher bereithalten.**
- 1.2. Die gültigen Gesetze, Landesvorschriften, UVV, sowie die gültigen Vorschriften - insbesondere der Bau-Berufsgenossenschaft für die Verwendung von flüssiggasbetriebenen Geräten - sind zu beachten, in denen auch spezielle Bestimmungen über den Einsatz von Flüssiggas unter Erdgleiche enthalten sind.
- 1.3. Unter gewissen Einsatzbedingungen kann es möglich sein, dass der Schallpegelwert über 90 dB liegt. Es wird empfohlen, Gehörschutz zu tragen.

### 2. Bedienung

- 2.1. Falls Flammenbecher aus Verpackungsgründen separat geliefert werden, diese gasdicht an Verteilerrohr anschrauben.
- 2.2. Gasanschluss herstellen. GRÜN Hochdruckschlauch 6,3 x 5 mm und Sicherheits-Mitteldruckregler 4 bar mit integrierter Schlauchbruchsicherung verwenden.
- 2.3. Verschraubung gasdicht mit einem Schlüssel anziehen.

**Zur Erreichung der vollen Heizleistung wird empfohlen, 33-kg Gasflaschen zu benutzen.**

- 2.4. Brennerventil Nr. 8 schließen.
- 2.5. Gasflaschenventil öffnen und Druckknopf D der Schlauchbruchsicherung betätigen, damit sich der Schlauch mit Gas füllt.

- 2.6. Brennerventil Nr. 8 öffnen und Wachflamme am Brennerkopf zünden.  
Die Wachflammenlänge ist vorjustiert. Falls Wachflamme länger als 80 mm ist, MS Hutmutter Nr. 6 entfernen und an der Schlitzschraube auf die kleinstmögliche Länge von ca. 80 mm mit einem Schraubendreher nachregulieren.
- 2.7. Zum Zünden der Arbeitsflamme Schnellschalthebel Nr. 7 betätigen.  
Die Leistung der Arbeitsflamme kann am Brennerventil Nr. 8 eingestellt werden.
- 2.8. Beim Loslassen des Schnellschalthebels Nr. 7 brennt nur die Wachflamme weiter.
- 2.9. Bei Arbeitsunterbrechungen den Brenner so ablegen, dass die Flammen nach oben gerichtet sind.



**Den Brenner nicht unbeaufsichtigt lassen !**

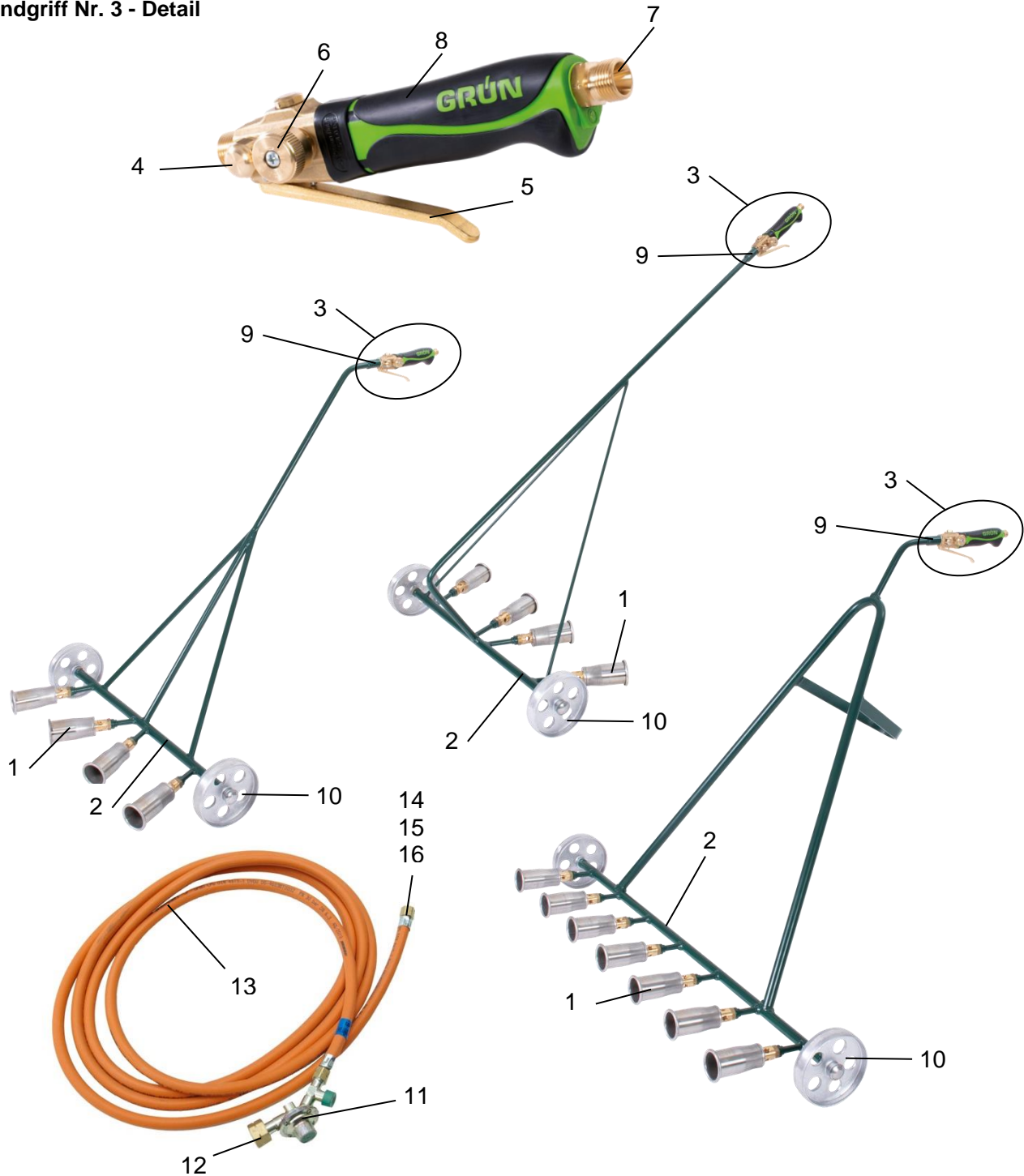
- 2.10. Bei Arbeitsende Ventil der Gasflasche und Brennerventil Nr. 8 schließen.

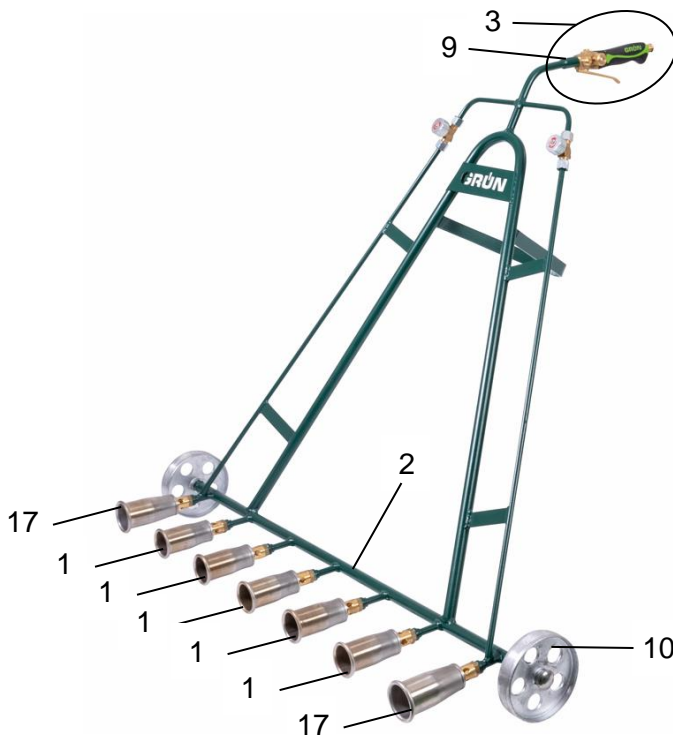
### 3. **Wartung**

- 3.1. **Schadhafte Teile dürfen nur durch Original-Ersatzteile oder gleichwertige Normteile ersetzt werden.**
- 3.2. Bei Brennerkopfwechsel ist darauf zu achten, dass stets der richtige Brennerkopf mit der entsprechenden Düse gemäß Tabelle montiert wird.

### 4. Ersatzteile / Abbildung

#### Handgriff Nr. 3 - Detail



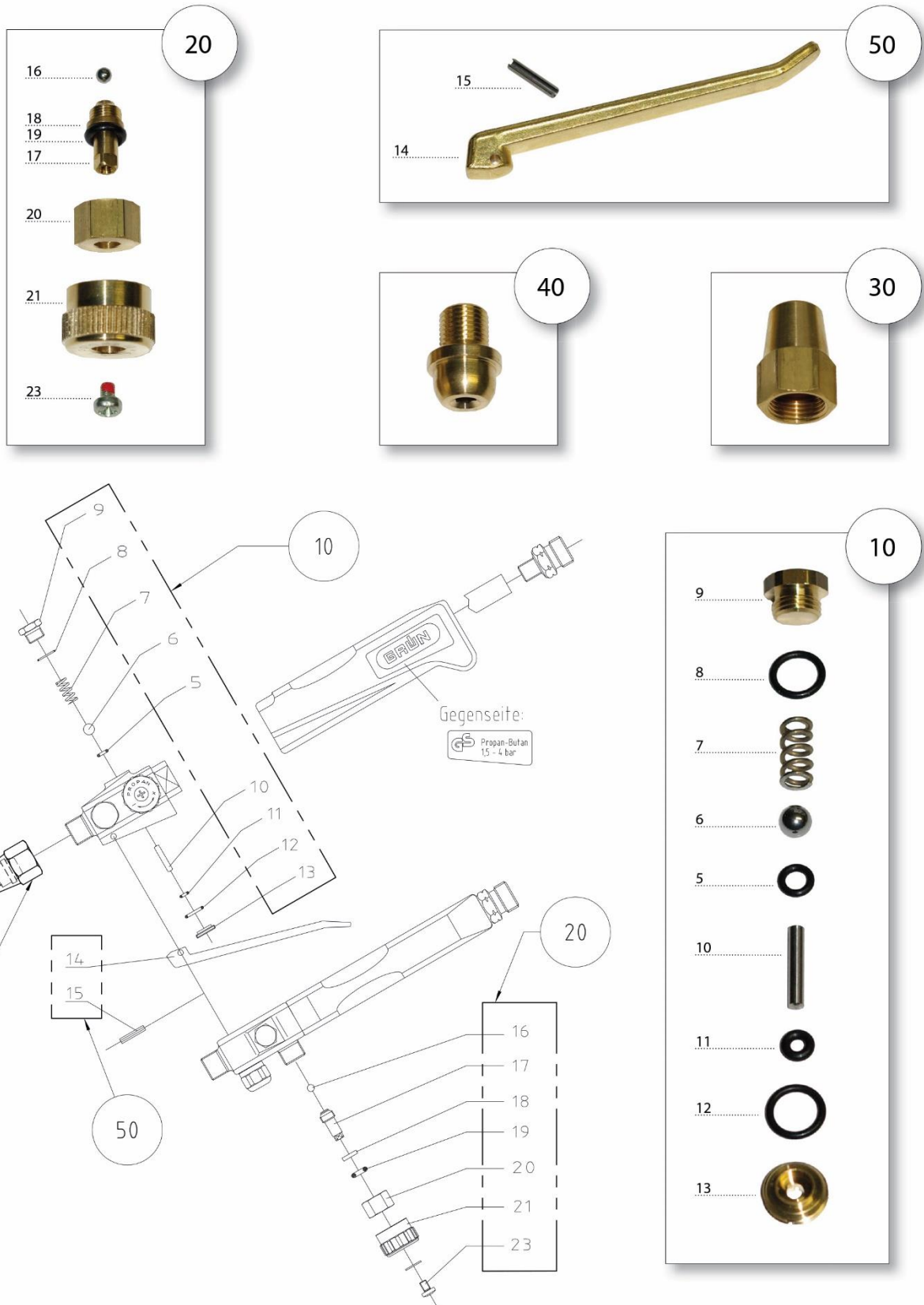


## 5. Ersatzteilliste

Pos.	Artikel-Nummer: Beschreibung	für Brenner	Artikel- Nummer
1	BRENNERKOPF 45 VERSTIFTET- FÜR 7-FLAMMIGEN BRENNER	V7/45	0133 6000
2	VERTEILERROHR V4 KOMPL.	V4/45	0131 2000
	BRENNERROHR MIT DÜSEN E 4	E4/45	0132 2100
	BRENNERROHR MIT DÜSEN V 7	V7/45	0133 2100
	BRENNERROHR MIT DÜSEN V E	VE 55/45	0133 2300
3	GRUEN-HANDGRIFF MIT SSH	V4/45 -V7/45	0100 1000
4	MS-HUTMUTTER FÜR HG	V4/45 -V7/45	0100 1005
5	SCHNELLSCHALTHEBEL (MESS) MIT SPANNHÜLSE	V4/45 -V7/45	0100 1300
	DRUCKFEDER FÜR SCHNELLSCHALTHEBEL	V4/45 -V7/45	0100 1303
6	IREGULIER- UND HAUPTABSPERRVENTIL KOMPLETT	V4/45 -V7/45	0100 1400
	HANDRAD MIT BEFESTIGUNGSSCHRAUBE	V4/45 -V7/45	0100 1401
7	SCHLAUCHANSCHLUSS-STUECK 3/8" LINKS	V4/45 -V7/45	0100 1001
	DURCHLAUFROHR F HANDGRIFF	V4/45 -V7/45	0100 1002
8	GRIFFSCHALE F. HANDGRIFF	V4/45 -V7/45	0100 1003
9	KONUS-EINSCHRAUBNIPPEL / ANSCHLUSSTÜCK FÜR BIEGUNG (muss beim Einschrauben verklebt werden)	V4/45 -V7/45	0100 1004
10	ALU-RAD DR130	V7/45	0131 2107
11	Mitteldruck-Regler 4,0 bar mit Schlauchbruchsicherung	V4/45 -V7/45	1542 0000
12	Dichtung für Mitteldruckregler (zum Flaschenanschluss)	V4/45 -V7/45	1541 0001
13	5 M HD-Schlauch BDS. 3/8" lks.	V4/45 -V7/45	1526 0000
	10 M HD-SCHLAUCH BDS. 3/8" LKS.	V4/45 -V7/45	1527 0000

Pos.	Artikel-Nummer: Beschreibung	für Brenner	Artikel- Nummer
14	Schlauchschelle	V4/45 -V7/45	1525 0004
15	Überwurfmutter 3/8"	V4/45 -V7/45	1525 0003
16	Schlauchtülle	V4/45 -V7/45	1525 0002
17	Edelstahl-Brennerkopf U55	VE 55/45	0110 6000
18	Regulierventil 10mm	VE 55/45	0195 1305
11+ 13	5 M HD-SCHLAUCH UND MD-REGLER 4,0 BAR MIT SBS	V4/45 -V7/45	1507 0000
11+ 13	10 M HD-SCHLAUCH UND MD-REGLER 4,0 BAR MIT SBS	V4/45 -V7/45	1508 0000
	ZWEIFLASCHENANSCHLUSS FÜR 11 U 33 KG-PROPANFLASCHEN, 400 MM	V4/45 -V7/45	1556 0000
	SIEBHALTESCHRAUBE FÜR FL.ASCHENANSCHLUSS	V4/45 -V7/45	1555 1001
	WINDSCHUTZ ZUM NACHTRÄGLICHEN ANBAU AN ROLLENBRENNER	v7/45	0133 1000
17 siehe folgende Seiten	Profibrenner-Reparatur-Set	V4/45 -V7/45	0100 1600

## 7. Profibrenner-Reparatur-Set (Artikel-Nr. 0100 1600)

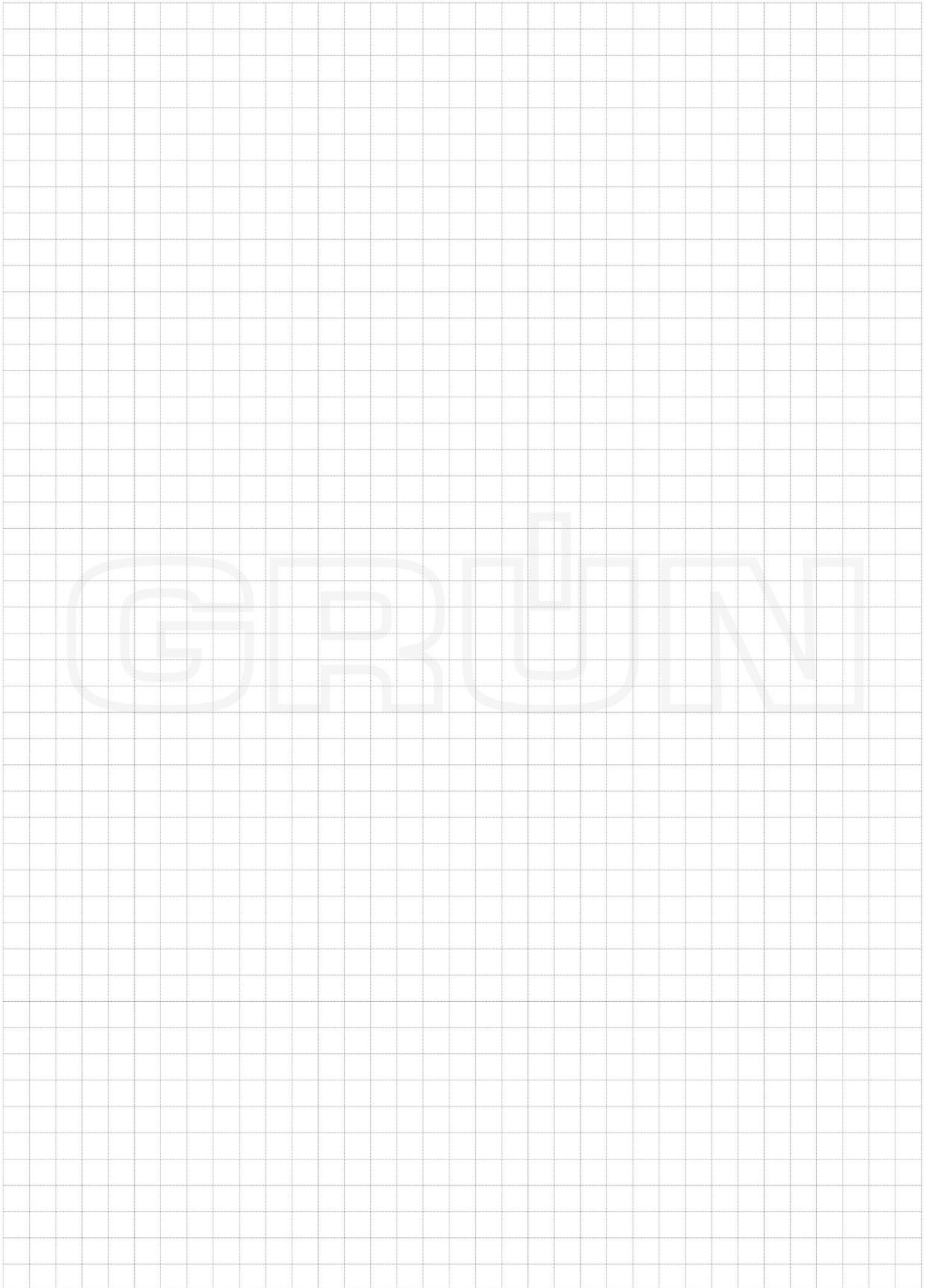


Pos.-Nr.	Abb.	Bezeichnung	Art.-Nr.
10		Reparatursatz Schnellschaltventil	0100 1500
	5	O-Ring 4,0 x 1,5 für Kugel	
	6	Kugel 1/4" Schnellschalt. für Handgriff	
	7	Kugelfeder für Handgriff	
	8	O-Ring für Schnellschaltstift	
	9	Verschlusskappe für Handgriff	
	10	Schnellsch. - Stift, O-Ring	
	11	O-Ring 2,6 x 1,9 für Handgriff	
	12	O-Ring für Schnellschaltstift	
	13	Druckscheibe für Handgriff	
20		Hauptventil komplett	0100 1400
	16	Kugel Ø 4 Spindelsitz für Handgriff	
	17	Spindel für Handgriff	
	18	Scheibe	
	19	O-Ring	
	20	Spindelumlaufl SW 14 für Handgriff	
	21	Handrad für Handgriff	
	23	Bef-Schraube mit Si-Beschichtung für Handrad	
30		Überwurfmutter für Dichtkegel am Brennerrohr	0101 2106
40		Konus-Einschraubnippel	0100 1004
50		Schnellschalthebel mit Spannhülse	0100 1300
	14	Schnellschalthebel (Mess.)	
	15	Spannhülse/Kerbstift	





# Notizen



# Ihr kompetenter Partner für Dach, Bau und Straße



# GRÜN

Spezialmaschinenfabrik für Dach, Bau und Straße  
Siegener Straße 81-83  
57234 Wilnsdorf / GERMANY

Tel. +49 (0) 271 - 39 88-0  
Fax +49 (0) 271 - 39 88-159  
E-Mail [info@gruen-gmbh.de](mailto:info@gruen-gmbh.de)  
[www.gruen-gmbh.de](http://www.gruen-gmbh.de)

