



Vor Inbetriebnahme sorgfältig durchlesen und zugänglich aufbewahren!



1. Allgemeines

- 1.1. **GRÜN** Propan-Handbrenner für Flüssiggas sind zum Trocknen oder Bearbeiten von Flächen mit offener Flamme oder zu ähnlichen Arbeiten bestimmt. **ACHTUNG: Flächen dürfen nicht über den Flammpunkt erhitzt werden, damit diese nicht in Brand geraten. Geeigneten Feuerlöscher bereithalten.**
- 1.2. Die Propan-Handbrenner sind für den Einsatz im Freien konzipiert. Beim Einsatz in geschlossenen Gebäuden sind besondere Sicherheitsvorkehrungen zu treffen und es muss für ausreichende Frischluftzufuhr gesorgt werden.
- 1.3. Die gültigen Gesetze, Landesvorschriften, UVV, sowie die gültigen Vorschriften - insbesondere der Bau-Berufsgenossenschaft für die Verwendung von flüssiggasbetriebenen Geräten - sind zu beachten, in denen auch spezielle Bestimmungen über den Einsatz von Flüssiggas in Räumen, Räumen unter Erdgleiche und sonstigen Bereichen unter Erdgleiche (z.B. Baugruben etc.) enthalten sind.
- 1.4. Ab einem Dauerschallpegel von 80 dB(A) wird das Tragen von Gehörschutz empfohlen und ab 85 dB(A) ist das Tragen vorgeschrieben. Es sind Schutzhandschuhe, Schutzkleidung und Sicherheitsschuhe zu tragen.

2. Bedienung

- 2.1. Die Federstütze Nr. 5 muss unmittelbar vor dem Handgriff angeschraubt sein.
- 2.2. Gasanschluss herstellen. **GRÜN** Hochdruckschlauch 6,3 x 5 mm und Sicherheits-Mitteldruckregler 4 bar mit integrierter Schlauchbruchsicherung verwenden. Bei Arbeiten unter Erdgleiche muss eine Leckgassicherung anstelle der Schlauchbruchsicherung verwendet werden. Verschraubungen gasdicht mit einem Schlüssel anziehen. Zur Erreichung der vollen Heizleistung ist es zweckmäßig, 33-kg-Gasflaschen zu benutzen. Die Verwendung von offenem Feuer zur Erhöhung der Verdampferleistung von Flüssiggasflaschen ist verboten. Daher wird bei länger andauernden Arbeiten mit leistungsstarken Brennern der Einsatz eines **GRÜN** Gasflaschenanwärmegerätes empfohlen.
- 2.3. Brennerventil Nr. 8 schließen
- 2.4. Gasflaschenventil öffnen und Druckknopf D der Schlauchbruchsicherung betätigen, damit sich der Schlauch mit Gas füllt.

- 2.5. Brennerventil Nr. 8 öffnen und Wachflamme am Brennerkopf mittels Propangasanzünder zünden. Die Wachflammenlänge ist vorjustiert. Falls die Wachflamme länger als 100 mm ist, Ms-Hutmutter Nr. 7 entfernen und an der Schlitzschraube auf eine Länge von ca. 100 mm mit einem Schlitzschraubendreher nachregulieren.
- 2.6. Zum Zünden der Arbeitsflamme Schnellschalthebel Nr. 9 betätigen. Die Leistung der Arbeitsflamme kann am Brennerventil Nr. 8 eingestellt werden.
- 2.7. Beim Loslassen des Schnellschalthebels Nr. 9 brennt nur die Wachflamme weiter.
- 2.8. Bei Arbeitsunterbrechungen Brenner stets auf die Federstütze Nr. 5 stellen und diesen beaufsichtigen.
- 2.9. Bei Arbeitsende Ventil der Gasflasche(n) und Brennerventil Nr. 8 schließen.

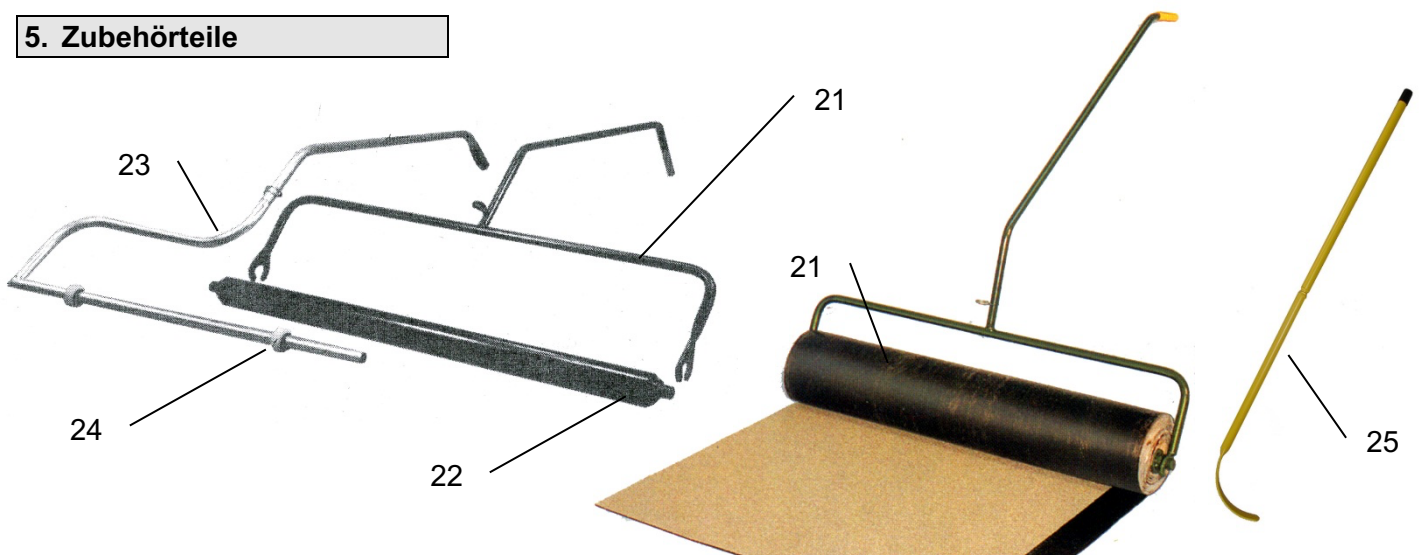
3. Wartung

- 3.1. Alle - insbesondere die gasführenden Teile - sind regelmäßig auf mechanische und thermische Beschädigungen zu prüfen.
- 3.2. Schadhafte Teile dürfen nur durch Original-Ersatzteile oder gleichwertige Normteile ersetzt werden.
- 3.3. Die gasführenden Teile wie Verbindungsschläuche, Ventile, Düsen etc. sind vor Verschmutzungen zu schützen und ggf. zu reinigen.
- 3.4. Die Luftkanäle für die Primär- und Sekundärluft sind sauber zu halten.
- 3.5. Die Propan-Handbrenner sind jährlich durch einen Sachkundigen auf ihren ordnungsgemäßen Zustand zu prüfen.

4. Technische Daten Gasart: Propan/Butan

Typ	Artikel-Nummer	Gesamtlänge in mm	Anschlussdruck max.	Flammenbecher max. Durchmesser Düsen-Anschlusswert			Nennwärmeleistung ca. kW
				in mm	bohrung	in kg/h	
TM 55 / 800	0129 0000	800	4 bar	55	1,4	5,645	72
TA 55 / 400	0130 0000	400	4 bar	55	1,4	5,645	72
TS 65 / 800	0128 0000	800	4 bar	65	1,8	9,331	120

5. Zubehörteile



6. Einzelteile / Ersatzteile

Handgriff Nr. 6 - Detail

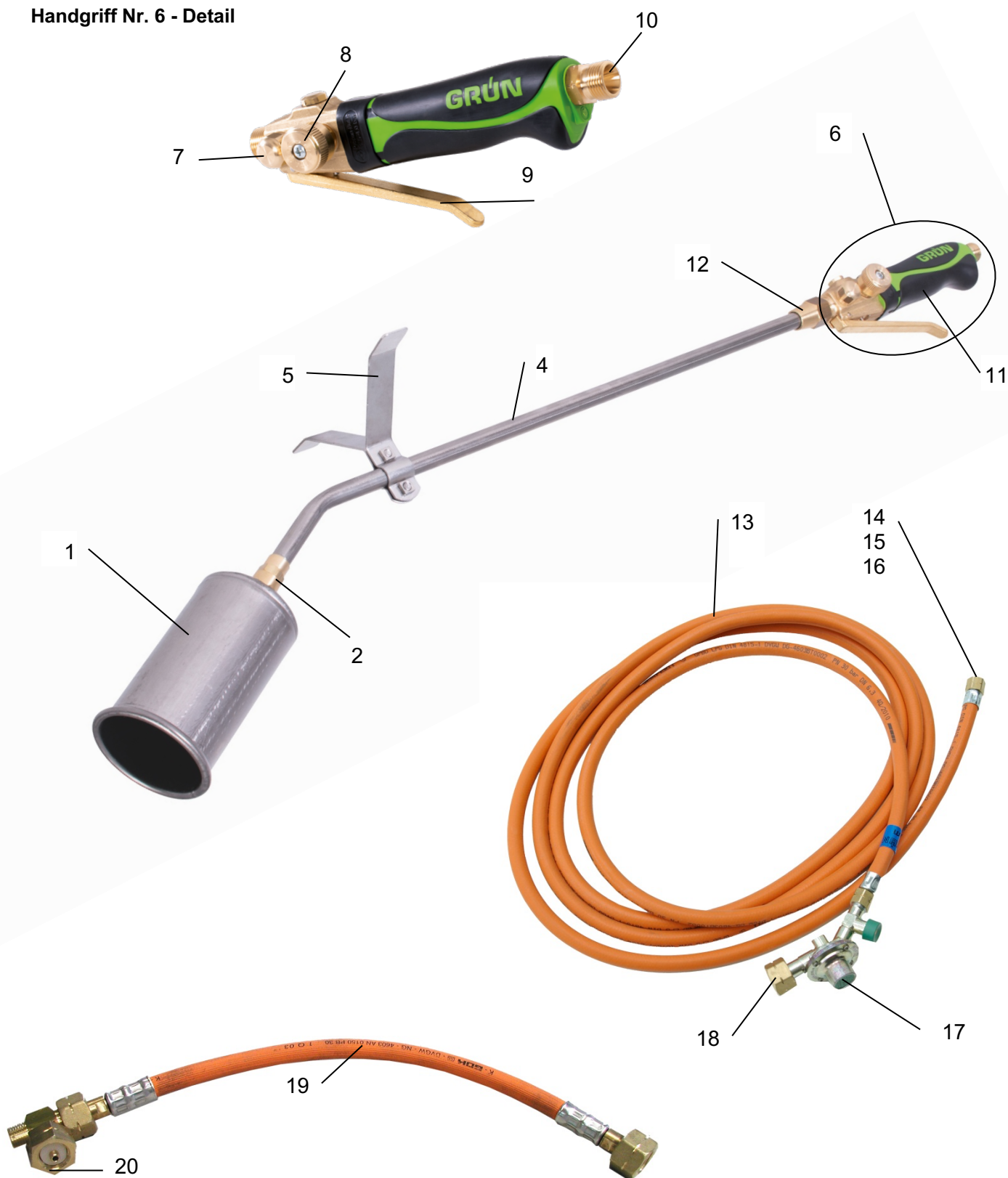
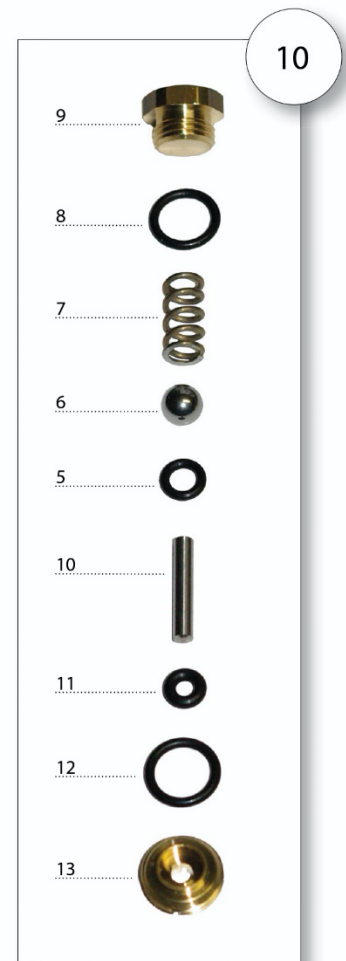
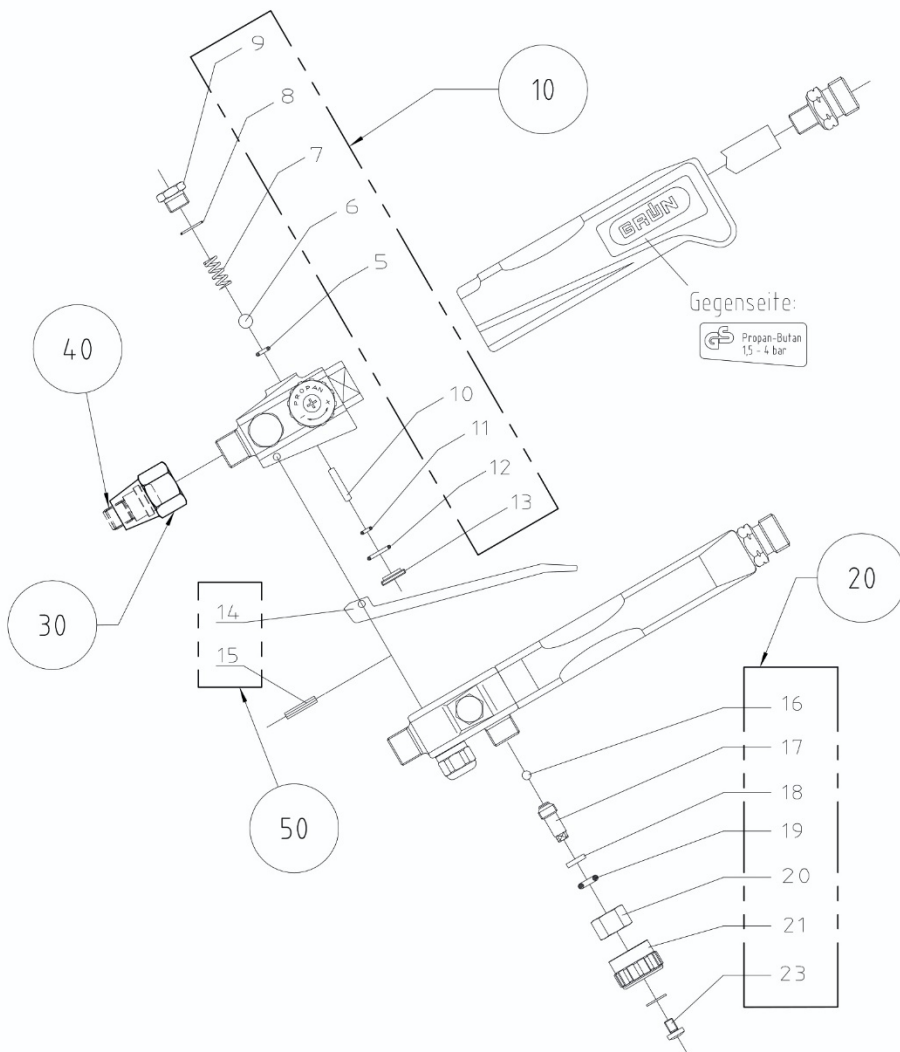
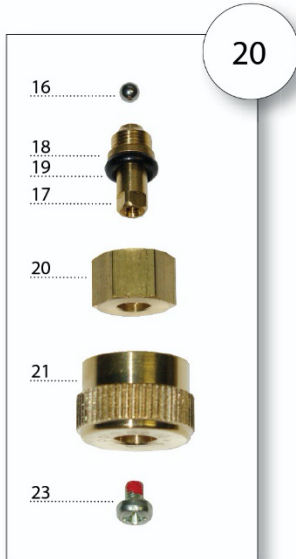


Bild Nr.	Bezeichnung	Typ	Artikel-Nummer	
1	Flammenbecher mit Injektor (ohne Düse)	TA+TM 55	0129 6000	
		TS 65	0128 6000	
2	Injektor	TA+TM 55+TS 65	0129 5000	
4	Brennerrohr 100 mm, mit Düse	TA 55	0130 2105	
	Brennerrohr 500 mm, mit Düse	TS 65	0128 2105	
	Brennerrohr 500 mm, mit Düse	TM 55	0129 2105	
5	Federstütze	TA+TM 55+TS 65	0101 2109	
6	Handgriff kpl.	TA+TM 55+TS 65	0100 1000	
7	Ms – Hutmutter	TA+TM 55+TS 65	0100 1005	
	Sparventil-Spindel kpl. mit O-Ring	TA+TM 55+TS 65	0100 1100	
	O-Ring für dto.	TA+TM 55+TS 65	0100 1101	
	Reparatursatz-Schnellschalthebel (1202-1206)	TA+TM 55+TS 65	0100 1200	
	Druckfeder für Schnellschalthebel	TA+TM 55+TS 65	0100 1203	
	Kugel	TA+TM 55+TS 65	0100 1204	
	O-Ring für Kugel	TA+TM 55+TS 65	0100 1205	
	Schnellschalthebel mit Verschraubung und O-Ring	TA+TM 55+TS 65	01001206	
	O-Ring für Schnellschalthebel	TA+TM 55+TS 65	0100 1201	
	O-Ring für Verschraubung	TA+TM 55+TS 65	0100 1202	
	8	Regulier- und Hauptabsperrentil	TA+TM 55+TS 65	0100 1400
	9	Schnellschalthebel mit Federspannhülse	TA+TM 55+TS 65	0100 1300
	10	Schlauchanschlussstück	TA+TM 55+TS 65	0100 1001
		Durchlaufrohr	TA+TM 55+TS 65	0100 1002
	11	Griffschale	TA+TM 55+TS 65	0100 1003
12	Konuseinschraubnippel für Titan-Brenner	TA+TM 55+TS 65	0129 2107	
13	5 m HD-Schlauch mit Verschraubungen 3/8" lks.	TA+TM 55+TS 65	1526 0000	
	10 m dto.	TA+TM 55+TS 65	1527 0000	
14	Schlauchschele	TA+TM 55+TS 65	1525 0004	
15	Schlauchtülle	TA+TM 55+TS 65	1525 0002	
16	Überwurfmutter 3/8" lks.	TA+TM 55+TS 65	1525 0003	
17	MD- Regler 4 bar mit Schlauchbruchs.	TA+TM 55+TS 65	1542 0000	
18	Dichtung für Flaschenanschluss	TA+TM 55+TS 65	1541 0001	
19	Doppelflaschenanschluss	TA+TM 55+TS 65	1556 0000	
20	Siebhalteschraube für dto.	TA+TM 55+TS 65	1555 1001	
	Alu Dichtung	TA+TM 55+TS 65	1555 1002	
21	Dachbahnenverleger	TA+TM 55+TS 65	0319 0000	
22	kugelgelagerte Walze für dto.	TA+TM 55+TS 65	0319 1200	
23	Rollenführungsbügel	TA+TM 55+TS 65	0318 0000	
24	Paar Kunststoffrollen für dto.	TA+TM 55+TS 65	0318 1000	
25	Rollenzieher	TA+TM 55+TS 65	0330 0000	
26 siehe folgende Seiten	Profibrenner-Reparatur-Set	TA+TM 55+TS 65	0100 1600	

7. Profibrenner-Reparatur-Set (Artikel-Nr. 0100 1600)



Pos.-Nr.	Abb.	Bezeichnung	Art.-Nr.
10		Reparatursatz Schnellschaltventil	0100 1500
	5	O-Ring 4,0 x 1,5 für Kugel	
	6	Kugel 1/4" Schnellschalt. für Handgriff	
	7	Kugelfeder für Handgriff	
	8	O-Ring für Schnellschaltstift	
	9	Verschlusskappe für Handgriff	
	10	Schnellsch. - Stift, O-Ring	
	11	O-Ring 2,6 x 1,9 für Handgriff	
	12	O-Ring für Schnellschaltstift	
	13	Druckscheibe für Handgriff	
20		Hauptventil komplett	0100 1400
	16	Kugel Ø 4 Spindelsitz für Handgriff	
	17	Spindel für Handgriff	
	18	Scheibe	
	19	O-Ring	
	20	Spindelumlaufl SW 14 für Handgriff	
	21	Handrad für Handgriff	
	23	Bef-Schraube mit SI-Beschichtung für Handrad	
30		Überwurfmutter für Dichtkegel am Brennerrohr	0101 2106
40		Konus-Einschraubnippel	0100 1004
50		Schnellschalthebel mit Spannhülse	0100 1300
	14	Schnellschalthebel (Mess.)	
	15	Spannhülse/Kerbstift	



Notizen

A large grid area for taking notes, with a faint 'GRÜN' watermark in the center.

Ihr kompetenter Partner für Dach, Bau und Straße



GRÜN

Spezialmaschinenfabrik für Dach, Bau und Straße
Siegener Straße 81-83
57234 Wilnsdorf / GERMANY

Tel. +49 (0) 271 - 39 88-0
Fax +49 (0) 271 - 39 88-159
E-Mail info@gruen-gmbh.de
www.gruen-gmbh.de

