

ZERTIFIKAT

(1)

(2) Nr. des Zertifikats: **ZP/B083/21-PZ** ersetzt ZP/B148/20-PZ

(3) Produkt: **Anschlageinrichtung Typ A
SAFEX-ESE MULTI**

(4) Hersteller: **GRÜN GmbH Spezialmaschinenfabrik
für Dach, Bau und Straße**

(5) Anschrift: **Siegener Straße 81-83
57234 Wilnsdorf**

(6) Die Bauart dieser Produkte sowie die verschiedenen zulässigen Ausführungen sind in der Anlage zu diesem Zertifikat festgelegt.

(7) Die Zertifizierungsstelle der DEKRA Testing and Certification GmbH bescheinigt, dass diese Produkte die Anforderungen gemäß den unter Punkt 8 aufgeführten Prüfgrundlagen erfüllen. Die Ergebnisse der Prüfung sind in dem Bericht PB 21-097 niedergelegt.

(8) Die Anforderungen werden erfüllt durch Übereinstimmung mit

DIN EN 795:2012

DIN CEN/TS 16415:2017

(9) Dieses Zertifikat bezieht sich nur auf die Konzeption und die Prüfung der beschriebenen Produkte in Übereinstimmung mit den genannten Prüfgrundlagen. Für Herstellung und Inverkehrbringen der Produkte sind gegebenenfalls weitere Anforderungen zu erfüllen, die nicht durch dieses Zertifikat abgedeckt sind.

(10) Der Hersteller ist berechtigt, das Prüfzeichen an den mit den geprüften Baumustern übereinstimmenden Erzeugnissen gemäß dem beigefügten Muster hinzuzufügen.

(11) Dieses Zertifikat ist bis zum 16.05.2026 gültig.



DEKRA Testing and Certification GmbH
Bochum, den 17.05.2021

Geschäftsführung

Seite 1 von 4 zu ZP/B083/21-PZ / 342307000

Dieses Zertifikat darf nur vollständig und unverändert weiterverbreitet werden.
DEKRA Testing and Certification GmbH, Handwerkstraße, 15, 70565 Stuttgart
Zertifizierungsstelle: Dinnendahlstraße 9, 44809 Bochum
Telefon +49.234.3696-400, Fax +49.234.3696-110, DTC-Certification-Body@dekra.com

- (12) Anlage zum
- (13) **Zertifikat**
ZP/B083/21-PZ
- (14) 14.1 Gegenstand und Typ
Anschlageinrichtung Typ A
SAFEX-ESE MULTI

14.2 Beschreibung

Die Anschlageinrichtung, Typ: SAFEX-ESE MULTI (Bilder 1-7) dient zur Sicherung von gleichzeitig maximal vier Personen gegen Absturz und ist aus korrosionsbeständigem Stahl (1.4301) gefertigt. Die Verwendung erfolgt als Einzelanschlagpunkt mit gesichert verschraubter Öse. Die Montage erfolgt auf geeigneten Untergründen (Tabelle 1) mit ausreichender Festigkeit.

Die Anschlageinrichtung, Typ: SAFEX-ESE Multi besteht aus einem Rundstab (Ø 16 mm), welcher mit der Grundplatte verschweißt ist. Am oberen Stabende Ø 16 mm wird der Anschlagpunkt (Bild 9) mit einer M16 Sechskantschraube gesichert verschraubt. An diesem wird die vom Benutzer mitgeführte persönliche Schutzausrüstung gegen Absturz befestigt.

Die Höhe der Anschlageinrichtung beträgt zwischen 300 mm und 1000 mm.

Die Anschlageinrichtung ist konstruktiv so ausgelegt, dass sie in Kombination mit den Drahtseilsystemen Typ: Greenline der GRÜN GmbH, die zu erwartenden Kräfte bei der Belastung durch einen Sturz aufnehmen kann.

Bei dieser Anwendung dient die Anschlageinrichtung als Zwischenanker und End- bzw. Eckanker von Drahtseilsystemen nach DIN EN 795:2012 Typ C der GRÜN GmbH Spezialmaschinenfabrik. Anstelle der verschraubten Öse können entsprechende Seilführungskomponenten montiert werden (Bild 8). Die Anschlageinrichtung kann bei allen Anwendungen zusätzlich mit einer Stützhülse (Bild 8) ausgestattet sein.

Die Anschlageinrichtung ist für die Beanspruchung in horizontaler Richtung, parallel zur Dachfläche vorgesehen.

Tabelle 1: Varianten der Anschlageinrichtung, Typ SAFEX-ESE MULTI

Typ	Grundplatte [mm]	Untergrund	Befestigung	Personenanzahl
SAFEX-ESE MULTI	250 x 210 x 4	Massivholz	Holzschrauben TK Ø 8x100	4
		Hohldiele	Hohldeckenanker FHY-M10	
		Stahl	Sechskantschraube M10, A2-70	
		Holzbalken	Konterplatte	
SAFEX-ESE MULTI - B	250 x 210 x 4	Beton	Dübel-Set 10/10 oder Dübel 10/10 K	3
SAFEX-ESE MULTI - TR		Trapezprofil	Kippdübel GKD-8	
SAFEX-ESE MULTI 2 Loch	140 x 200 x 4	Beton	Fischer FAZ II 10/10 A4 EJot Dübel-Set 10/10	4

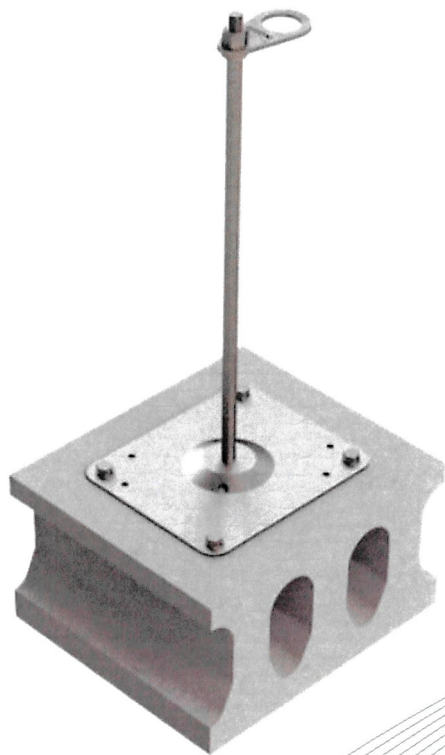


Bild 1: Anschlagereinrichtung, Typ: SAFEX-ESE
MULTI montiert auf Hohlziele

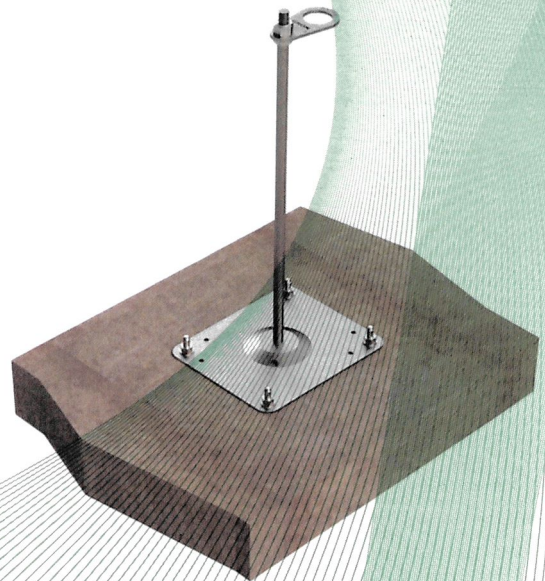


Bild 2: Anschlagereinrichtung, Typ: SAFEX-ESE
MULTI montiert auf Beton

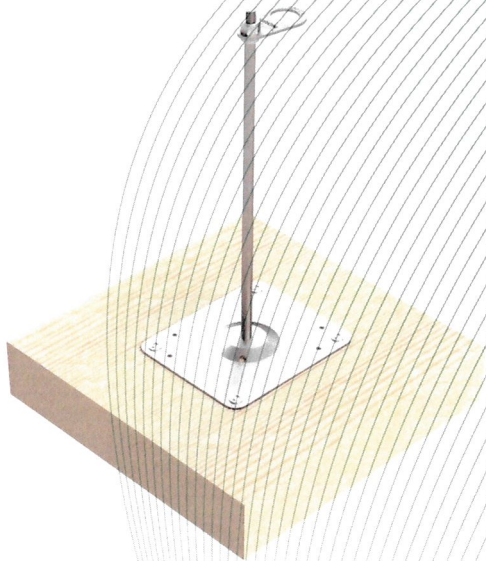


Bild 3: Anschlagereinrichtung, Typ: SAFEX-ESE
MULTI montiert auf Holz



Bild 4: Anschlagereinrichtung, Typ: SAFEX-ESE
MULTI montiert auf Stahl

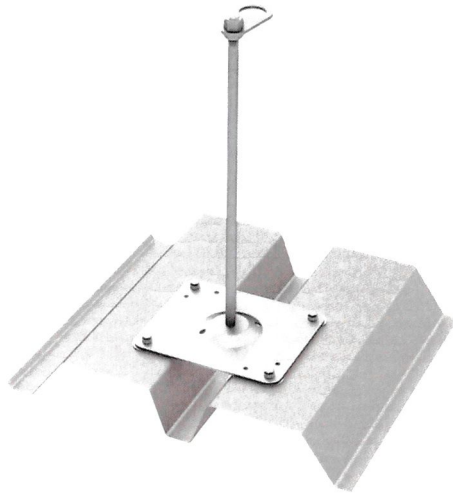


Bild 5: Anschlagereinrichtung, Typ: SAFEX-ESE MULTI montiert auf einem Trapezprofil

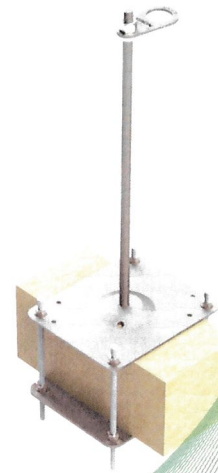


Bild 6: Anschlagereinrichtung, Typ: SAFEX-ESE MULTI mit Konterplatte montiert auf Holz

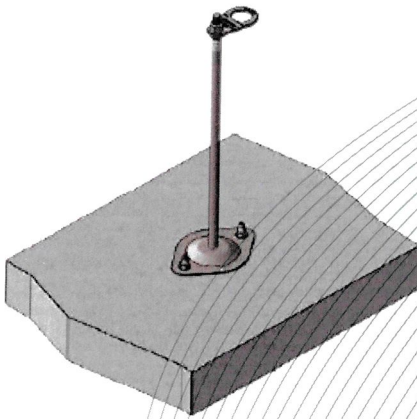


Bild 7: Anschlagereinrichtung, Typ: SAFEX-ESE MULTI 2-Loch montiert auf Beton

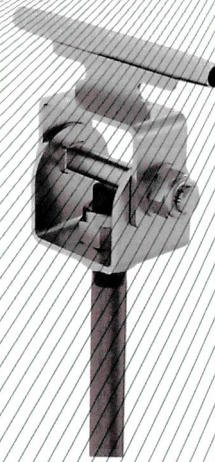


Bild 8: Anschlagereinrichtung mit Seilführungskomponente (Zwischenhalter)

